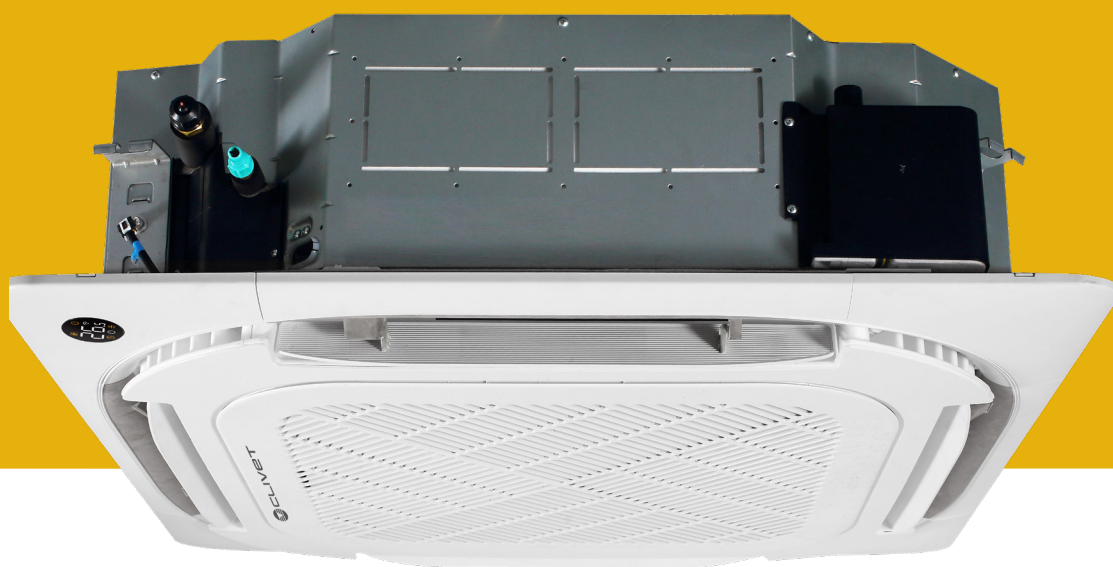




BOX 2 950x950

Serie IA3-XY da 70M a 160M

MANUALE
PER L'INSTALLAZIONE,
L'USO E LA MANUTENZIONE



I - GB
F - D

MOKA00001-00
10-2021

INTRODUZIONE

Gentile Cliente,

La ringraziamo per aver preferito un prodotto **CLIVET**.

Il modello **BOX 2 950x950** da Lei scelto, è un prodotto ad elevate prestazioni, di concezione e tecnologia avanzata, di elevata affidabilità e qualità costruttiva.

Le suggeriamo di affidarne la gestione e la manutenzione a personale professionalmente qualificato di Sua fiducia, che utilizzi, quando necessario, solo ricambi originali.

Questo manuale contiene importanti informazioni e suggerimenti che devono essere osservati per una più semplice installazione ed il miglior uso possibile dell'apparecchio.

GAMMA

Sistemi LIGHT Commercial	
BOX 2 950x950	Serie S.IA3+MC3-Y da 70M a 160T

SIMBOLOGIE UTILIZZATE NEL MANUALE E LORO SIGNIFICATO



AVVERTENZA

Per indicare informazioni particolari.



PRESTARE CAUTELA

Per indicare operazioni particolarmente importanti e delicate.



ATTENZIONE PERICOLO

Per indicare azioni che, se non effettuate correttamente, possono provocare infortuni di origine generica o possono generare malfunzionamenti o danni materiali all'apparecchio; richiedono quindi particolare attenzione ed adeguata preparazione.



ATTENZIONE PERICOLO ELETTRICO

Per indicare azioni che, se non effettuate correttamente, possono provocare infortuni di origine elettrica; richiedono quindi particolare attenzione e adeguata preparazione.



È VIETATO

Per indicare azioni che NON DEVONO essere eseguite.



MATERIALE INFIAMMABILE

Indica che l'apparecchio utilizza un refrigerante infiammabile.

GARANZIA

Il prodotto **CLIVET** gode di una **garanzia convenzionale**, valida a partire dalla data di acquisto dell'apparecchio, le cui condizioni sono specificate nelle CONDIZIONI GENERALI DI VENDITA reperibili all'indirizzo **www.clivet.com**



AVVERTENZA

- La garanzia decade qualora l'apparecchio sia stato utilizzato senza rispettare le indicazioni presenti in questo manuale.
- La garanzia decade qualora il cliente provveda autonomamente, o per mezzo di terzi non autorizzati dal costruttore/rivenditore autorizzato, ad apportare modifiche e/o tentativi di riparazione al prodotto.
- Il prodotto deve essere destinato all'uso previsto da **CLIVET** per il quale è stato espressamente realizzato. È esclusa qualsiasi responsabilità contrattuale ed extracontrattuale di **CLIVET** per danni causati a persone, animali o cose, da errori d'installazione, di regolazione, di manutenzione e da usi impropri.

INDICE

1 Generalità	4	4 Manutenzione	28
1.1 Avvertenze generali e regole per la sicurezza	4	4.1 Pulizia dell'unità interna	28
1.2 Descrizione componenti del sistema	6	4.2 Pulizia del filtro dell'aria	28
1.3 Accessori	7	4.3 Pulizia dell'unità esterna	29
1.4 Identificazione	8	4.4 Riparazione delle perdite di refrigerante	29
2 Installazione	9	4.5 Periodi di inutilizzo prolungato	30
2.1 Ricevimento del prodotto	9	4.6 Manutenzione a inizio stagione	30
2.2 Dimensione e peso	9	4.7 Ricerca guasti	31
2.3 Installazione - avvertenze preliminari	9	4.7.1 Problemi comuni	31
2.4 Installazione unità interna	10	4.7.2 Anomalie e rimedi	32
2.4.1 Locale di installazione	10	4.8 Codici di errore visualizzati sul display dell'unità interna	33
2.4.2 Appendere l'unità interna	12	5 Smaltimento	36
2.4.3 Predisposizione per i tubi di collegamento	14	6 Allegati	37
2.4.4 Tubo di drenaggio	14	6.1 Schemi elettrici unità interna	37
2.4.5 Configurazione con due unità interne (TWIN)	16	6.2 Dichiarazione di conformità	38
2.4.6 Collegamenti elettrici	19		
2.4.7 Montaggio del pannello	21		
2.4.8 Canali derivati	24		
3 Uso.....	25		
3.1 Descrizione componenti del sistema	25		
3.2 Funzionamento manuale (senza telecomando)	26		
3.3 Altre funzioni	26		
3.4 Telecomando	27		
3.5 Funzionamento	27		

Sezione dedicata all'UTENTE

1 GENERALITÀ

1.1 Avvertenze generali e regole per la sicurezza



AVVERTENZA

- Il presente manuale è proprietà di CLIVET e ne è vietata la riproduzione o la cessione a terzi dei contenuti del presente documento. Tutti i diritti sono riservati. Esso è parte integrante del prodotto; assicurarsi che sia sempre a corredo dell'apparecchio, anche in caso di vendita/trasferimento ad altro proprietario, affinché possa essere consultato dall'utilizzatore o dal personale autorizzato alle manutenzioni ed alle riparazioni.
- Leggere attentamente questo manuale prima di utilizzare l'apparecchio e per garantirne un funzionamento sicuro.
- Verificare periodicamente l'integrità del cavo di alimentazione, della spina e della relativa presa. Se il cavo di alimentazione è danneggiato può essere sostituito solamente dal costruttore o dal distributore locale che ha venduto l'apparecchio oppure dal personale autorizzato alle manutenzioni ed alle riparazioni.
- L'installazione deve essere eseguita da un rivenditore autorizzato o da un tecnico qualificato. Un'installazione difettosa può provocare perdite d'acqua, scosse elettriche o incendi.
- Gli interventi sul circuito refrigerante devono essere eseguiti solo da persone munite di una certificazione valida, emessa da un ente accreditato, che attesti la loro competenza a manipolare i refrigeranti in sicurezza nel rispetto delle specifiche vigenti nel settore.
- L'installazione deve essere eseguita secondo le istruzioni fornite. Un'installazione non corretta può provocare perdite d'acqua, scosse elettriche o incendi.
- Installare il tubo di drenaggio secondo le istruzioni del presente manuale. Uno scarico non corretto può causare infiltrazioni d'acqua o allagamenti con possibili danni all'abitazione e ad altri beni.
- L'apparecchio deve essere immagazzinato in modo da impedire qualsiasi danno di tipo meccanico.
- Rivolgersi a un tecnico qualificato per gli interventi di riparazione o manutenzione dell'unità.
- Eseguire l'installazione usando solo gli accessori e i componenti in dotazione e le parti specificate. L'uso di componenti non standard può provocare perdite d'acqua, scosse elettriche o incendi e causare malfunzionamenti dell'unità.
- Non usare mezzi diversi da quelli consigliati dal fabbricante per accelerare il processo di sbrinamento o per pulire l'unità.
- L'apparecchio deve essere collocato in un locale che non contenga fonti di ignizione operanti in modo continuo (ad esempio: fiamme libere, apparecchi a gas o riscaldatori elettrici).
- Si osservi che i refrigeranti sono inodori.
- Usare sempre i cavi specificati per tutti gli interventi elettrici. Collegare i cavi saldamente e fissarli in modo stabile per evitare che l'azione di forze esterne possa danneggiare i morsetti. Un collegamento elettrico non corretto può causare condizioni di surriscaldamento e provocare rischi di incendio e folgorazione.
- I cavi devono essere disposti in modo che la copertura della scheda di controllo possa chiudersi correttamente. Se la copertura della scheda di controllo non è chiusa correttamente, possono verificarsi fenomeni di corrosione e i punti di collegamento sui morsetti possono surriscaldarsi, incendiarsi o causare scosse elettriche.
- In alcuni ambienti funzionali come cucine, sale server, ecc., si raccomanda l'uso di condizionatori appositamente progettati.
- L'apparecchio è adatto all'uso da parte di bambini dagli 8 anni in su e di persone con ridotte capacità fisiche, sensoriali o mentali o con mancanza di esperienza o conoscenza solo quando siano adeguatamente sorvegliate oppure abbiano ricevuto istruzioni circa l'uso in sicurezza dell'apparecchio e abbiano compreso i pericoli correlati. Impedire ai bambini di giocare con l'apparecchio. Le operazioni di pulizia e di manutenzione non devono essere effettuate da bambini senza sorveglianza.
- Per gli interventi elettrici, attenersi alle disposizioni del codice elettrico nazionale, alle norme locali, ai regolamenti vigenti e alle prescrizioni del manuale di installazione. È necessario utilizzare un circuito indipendente e una presa di alimentazione singola. Non collegare altri apparecchi alla stessa presa elettrica. Una portata elettrica insufficiente o un'installazione elettrica difettosa possono causare rischi di folgorazione o di incendio.



ATTENZIONE PERICOLO

- Quando si collegano le linee frigorifere, evitare l'ingresso nell'unità di sostanze o gas diversi dal refrigerante specificato. La presenza di altri gas o sostanze può ridurre le prestazioni dell'unità e causare un innalzamento anomalo della pressione nel ciclo di refrigerazione. Questo può generare rischi di esplosione e conseguenti lesioni.
- Installare l'unità su un supporto stabile che possa sostenerne il peso. Se il supporto prescelto non può sostenere il peso dell'unità, o se l'installazione non viene eseguita correttamente, l'unità potrebbe cadere e causare lesioni e danni gravi.
- Non perforare o incendiare l'apparecchio.
- L'apparecchio deve essere collocato in un locale ben ventilato le cui dimensioni corrispondano a quelle specificate per il funzionamento.
- Il prodotto deve essere installato con una messa a terra a norma di legge per evitare rischi di folgorazione.
- Non installare l'unità in un luogo che possa essere esposto a fuoriuscite di gas combustibile. L'eventuale accumulo di gas combustibile intorno all'unità può causare rischi d'incendio.
- Non azionare il condizionatore d'aria in un locale molto umido, ad esempio in un bagno o in un locale lavanderia. Un'esposizione eccessiva all'acqua può causare un cortocircuito dei componenti elettrici.



È VIETATO

- Apportare modifiche e/o tentativi di riparazione al prodotto. Qualsiasi riparazione deve essere effettuata da un tecnico qualificato.
- Toccare l'apparecchio con parti del corpo bagnate, umide e/o a piedi nudi. Se si dovesse riscontrare una dispersione di corrente rilevabile al contatto con parti metalliche dell'apparecchio, disinserire l'interruttore, staccare la spina dalla presa di alimentazione elettrica e contattare un rivenditore autorizzato.
- L'uso dell'apparecchio ai bambini ed alle persone con ridotte capacità o con mancanza di esperienza e conoscenza specifica a meno che siano assistite da personale qualificato e responsabile della loro sicurezza.
- Disperdere nell'ambiente e lasciare alla portata dei bambini il materiale dell'imballo in quanto può essere potenziale fonte di pericolo. Deve quindi essere smaltito secondo quanto stabilito dalla legislazione vigente.
- Modificare la lunghezza del cavo di alimentazione o usare prolunghie per alimentare elettricamente l'apparecchio.
- Usare la stessa presa elettrica per altri apparecchi. Un'alimentazione non corretta o insufficiente può causare rischi di incendio o folgorazione.



NOTE SUI GAS FLUORURATI

- Questo condizionatore d'aria contiene gas fluorurati. Per informazioni specifiche sul tipo e sulla quantità di gas fare riferimento alla targhetta dati applicata sull'unità. È sempre necessario attenersi alle norme nazionali relative all'impiego dei gas.
- Le operazioni di installazione, assistenza, manutenzione e riparazione dell'unità devono essere eseguite da un tecnico qualificato.
- Le operazioni di disinstallazione e riciclaggio del prodotto devono essere eseguite da personale tecnico qualificato.
- Se nel sistema è installato un dispositivo di rilevamento delle perdite, è necessario controllare l'assenza di perdite almeno ogni 12 mesi. Quando si eseguono i controlli sull'assenza di perdite dell'unità, si raccomanda di tenere un registro dettagliato di tutte le ispezioni.
- Prestare attenzione al fatto che il refrigerante R32 è inodore.



MATERIALE INFIAMMABILE

Il refrigerante utilizzato all'interno di questa unità è infiammabile. Una perdita di refrigerante che sia esposta una fonte di ignizione esterna può creare rischi di incendio

1.2 Descrizione componenti del sistema

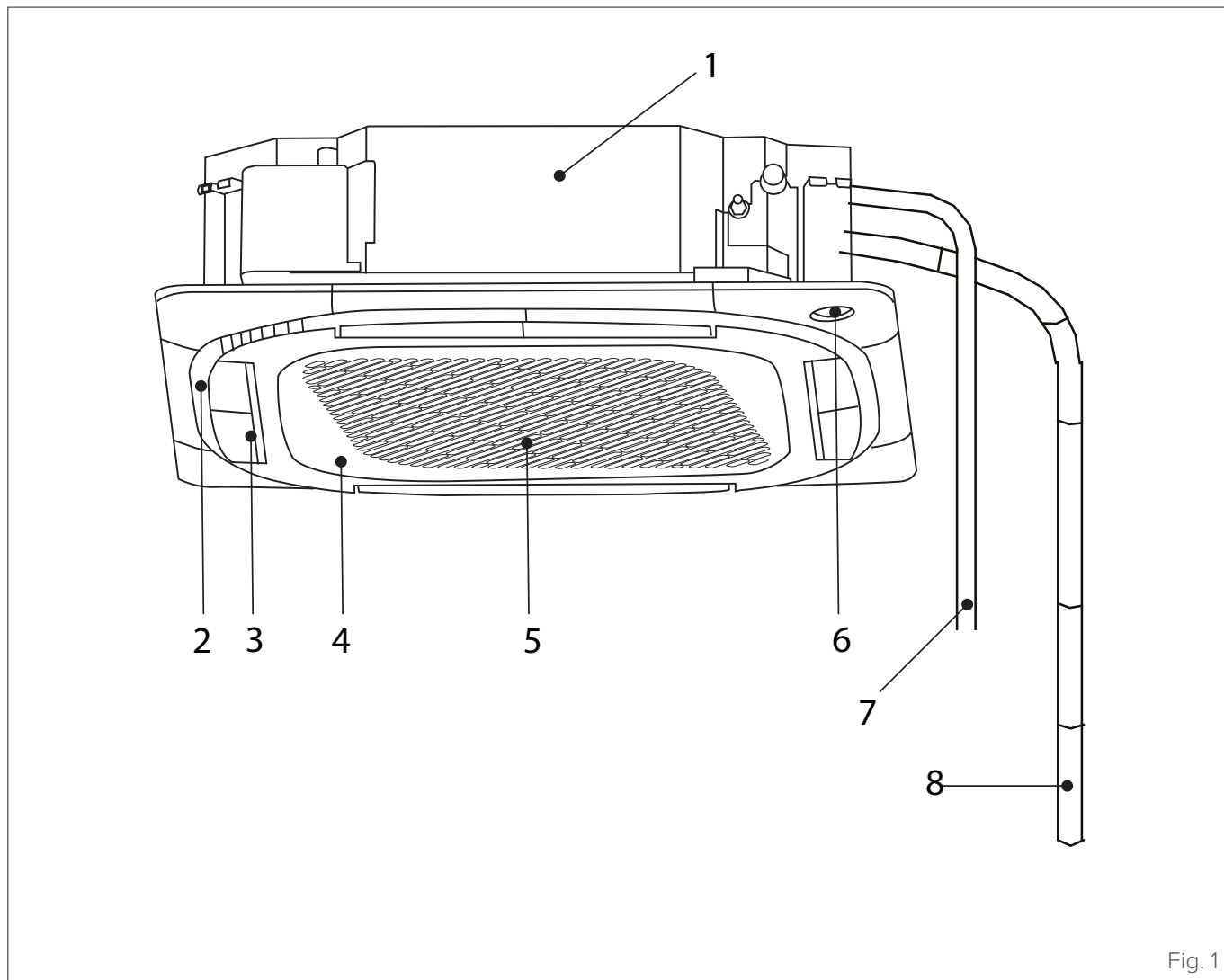


Fig. 1

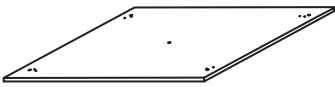


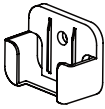

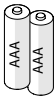




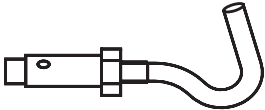

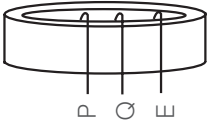
- | | |
|---|---------------------|
| 1 Pompa di scarico (nell'unità interna) | 5 Ingresso aria |
| 2 Uscita aria | 6 Display led |
| 3 Feritoia di ventilazione | 7 Tubo di drenaggio |
| 4 Griglia anteriore | 8 Linee frigorifere |

**AVVERTENZA**

Le immagini del presente manuale sono fornite a solo scopo illustrativo. L'aspetto del proprio apparecchio può differire leggermente dalle illustrazioni qui riportate. Fare riferimento alle caratteristiche effettive dell'unità..

1.3 Accessori

Il condizionatore è provvisto dei seguenti accessori. Per installarlo, usare tutti i componenti e gli accessori d'installazione specificati. Un'installazione non corretta può provocare perdite d'acqua, scosse elettriche e incendi, o causare il malfunzionamento dell'apparecchio.

	Descrizione	Aspetto	Quantità	
Installazione dell'unità interna	Dima di carta per l'installazione		1	
	Manuale installazione uso e manutenzione		1	
Telecomando	Telecomando		1	
	Supporto del telecomando		1	
	Vite di fissaggio per supporto del telecomando ST2.9 x 10		2	
	Batteria alcalina AAA.LR03		2	
Accessori per le linee frigorifere	Tubi di collegamento	Lato liquido	\varnothing 6,35 mm (1/4") \varnothing 9,52 mm (3/8")	Componenti da acquistare separatamente. Consultare il rivenditore per le dimensioni dei tubi.
		Lato gas	\varnothing 9,52 mm (3/8") \varnothing 12,7 mm (1/2")	
			\varnothing 15,9 mm (5/8")	
Isolamento per raccordo tubi lato gas			1	
Isolamento per raccordo tubi lato liquido		1		
Materiali per la tubazione di scarico	Guaina per il tubo di uscita		1	
	Fascetta stringitubo per il tubo di uscita		1	
	Pompa scarico condensa		1	
Accessori di installazione	Gancio da soffitto		4	
	Bullone di sospensione		4	
Anello magnetico EMC	Anello magnetico (avvolgere i cavi elettrici P, Q ed E due volte intorno all'anello magnetico)		1	

Questa unità interna richiede l'installazione di un pannello decorativo opzionale

1.4 Identificazione

L'unità interna e l'unità esterna sono identificabili attraverso l'etichetta matricolare che riporta i dati tecnici, prestazionali dell'apparecchio e quanto richiesto dalla Legislazione in vigore.

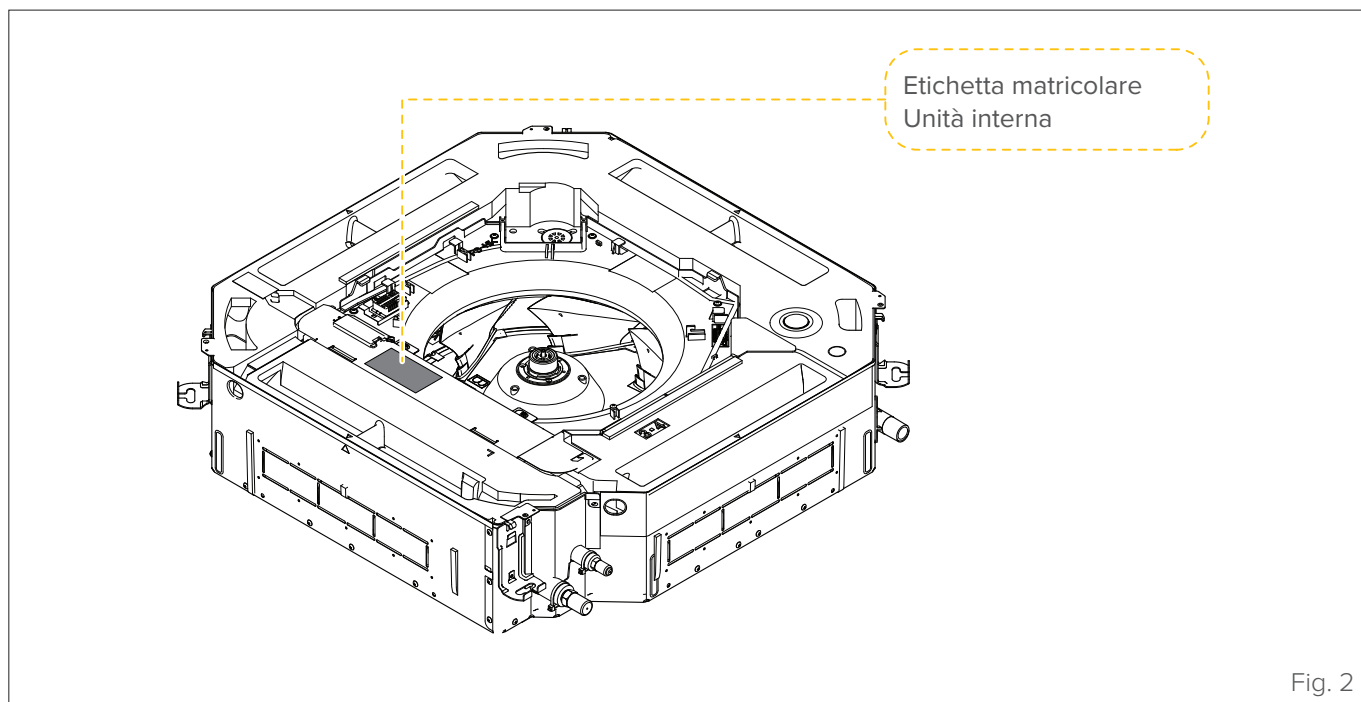


Fig. 2



PRESTARE CAUTELA

La manomissione, l'asportazione, la mancanza delle etichette di identificazione o quant'altro non permetta la sicura identificazione del prodotto, rende difficoltosa qualsiasi operazione di installazione e manutenzione.

2 INSTALLAZIONE

2.1 Ricevimento del prodotto

L'apparecchio viene fornito imballato in più colli. La movimentazione deve essere effettuata con appropriati mezzi in considerazione del peso complessivo del collo.

Al ricevimento dell'apparecchio verificare la perfetta integrità di ogni sua parte.

Nel caso si riscontrino danni all'apparecchiatura o materiale mancante contattare prontamente il rivenditore autorizzato.



AVVERTENZA

Il manuale è parte integrante del prodotto e quindi si raccomanda di leggerlo prima di installare e mettere in servizio l'apparecchio e di conservarlo con cura per consultazioni successive o per cessione ad altro Proprietario o Utente.



È VIETATO

disperdere nell'ambiente e lasciare alla portata dei bambini il materiale dell'imballo in quanto può essere potenziale fonte di pericolo. Deve essere smaltito secondo quanto stabilito dalla legislazione vigente.

2.2 Dimensione e peso

	Unità interna				
	70M	88M	105M	120M	140M
Larghezza (mm)	830	830	830	830	830
Profondità (mm)	830	830	830	830	830
Altezza (mm)	205	245	245	287	287
Peso (kg)	21,6	24,6	27,2	29,3	29,3

	Unità interna	
	160M	Pannello
Larghezza (mm)	830	950
Profondità (mm)	830	950
Altezza (mm)	287	55
Peso (kg)	29,3	5

2.3 Installazione - avvertenze preliminari



AVVERTENZA

Prima di installare l'unità interna, consultare l'etichetta sulla confezione del prodotto per controllare che il numero di modello corrisponda a quello dell'unità esterna.



ATTENZIONE PERICOLO ELETTRICO

- Tutti i collegamenti elettrici devono essere eseguiti da un elettricista autorizzato in conformità alle disposizioni dei codici elettrici nazionali e locali.
- Tutti i collegamenti elettrici devono essere eseguiti secondo lo schema elettrico riportato sui pannelli delle unità interna ed esterna.
- Se l'impianto elettrico presenta seri problemi di sicurezza, interrompere subito il lavoro. Spiegare la situazione al cliente e rifiutarsi di installare l'unità finché il problema di sicurezza non sia stato risolto.
- L'alimentazione elettrica dovrebbe corrispondere al 90-100% della tensione nominale. Un'alimentazione insufficiente può causare malfunzionamenti, scosse elettriche o incendi.
- Se i cavi di alimentazione vengono installati in modo fisso all'impianto elettrico, installare una protezione di sovracorrente e un interruttore di alimentazione principale con una portata pari a 1,5 volte la corrente massima dell'unità.
- La linea di alimentazione dovrà avere a monte un'apposita protezione contro i corto circuiti e le dispersioni verso terra che sezioni l'impianto rispetto alla altre utenze. Il tecnico dovrà scegliere un interruttore differenziale o generale di tipo omologato.
- Collegare l'unità a una presa singola di una derivazione dedicata del circuito. Non collegare altri apparecchi alla stessa presa elettrica.
- Il condizionatore d'aria deve essere provvisto di una messa a terra adeguata.
- Tutti i cavi e i conduttori devono essere collegati saldamente. L'allentamento di un conduttore può causare il surriscaldamento del morsetto, che a sua volta può generare rischi di incendio o malfunzionamenti del prodotto.
- I cavi elettrici non devono trovarsi a contatto o in appoggio contro i tubi del refrigerante, il compressore o qualsiasi parte in movimento dell'unità.

2.4 Installazione unità interna

2.4.1 Locale di installazione



PRESTARE CAUTELA

L'apparecchio deve essere collocato in un locale ben ventilato, con una superficie minima che varia in base alla quantità di refrigerante presente.

Per calcolare la superficie minima del locale di installazione, procedere come descritto di seguito:

- determinare la carica totale del refrigerante (vedere la sezione “3.1.1 Carica di refrigerante” del manuale dell’unità esterna)
- individuare nella tabella sottostante il valore della carica di refrigerante e derivare la rispettiva superficie minima richiesta per il locale di installazione.

Carica di refrigerante [kg]	Superficie minima [m ²]
< 1,842	-
1,843	3,64
2,0	3,95
2,2	4,34
2,4	4,74
2,6	5,13
2,8	5,53
3,0	5,92
3,2	6,48
3,4	7,32
3,6	8,20
3,8	9,14
4,0	10,1
4,2	11,2
4,4	12,3
4,6	13,4
4,8	14,6
5,0	15,8
5,2	17,1
5,4	18,5
5,6	19,9
5,8	21,3
6,0	22,8
6,2	24,3
6,4	25,9
6,6	27,6
6,8	29,3
7,0	31,0

Carica di refrigerante [kg]	Superficie minima [m ²]
7,2	32,8
7,4	34,7
7,6	36,6
7,8	38,5
7,956	40,1

Le seguenti indicazioni possono essere d’aiuto per la scelta di una posizione adatta per l’unità interna.

Il luogo di installazione deve presentare le seguenti caratteristiche:

- buona circolazione d’aria.
- facilità di drenaggio.
- il rumore emesso dall’unità non deve disturbare altre persone.
- stabilità e solidità — nessuna esposizione a vibrazioni.
- portata sufficiente per sostenere il peso dell’unità. **Se la struttura** è troppo debole, l’unità può cadere e causare lesioni personali gravi o mortali, danni materiali e danni all’apparecchiatura.
- almeno un metro di distanza da qualsiasi altro dispositivo elettrico (es. TV, radio, computer).
- installazione a un’altezza di almeno 2,5m dal suolo.
- se l’unità interna viene installata su una parte metallica dell’edificio, questa deve essere collegata elettricamente a terra.
- l’unità deve trovarsi ad almeno 1m di distanza dalla parete più vicina.
- lo spazio deve essere sufficiente per le operazioni di installazione e manutenzione.
- lo spazio deve essere sufficiente per il collegamento delle tubazioni e del tubo di scarico.
- il soffitto deve essere orizzontale e la sua struttura deve essere in grado di sostenere il peso dell’unità interna.
- l’ingresso e l’uscita dell’aria non devono essere ostruiti.
- Il flusso d’aria deve poter raggiungere l’intero locale.



È VIETATO installare l'unità interna nei seguenti luoghi:

- in un bagno o in un locale adibito a lavanderia, perché l'eccesso di umidità potrebbe ridurre la durata e corrodere i cavi;
- vicino a fonti di calore, vapore o gas combustibile;
- vicino a oggetti infiammabili, come tende o tessuti;
- vicino a ostacoli che possano ostruire la circolazione d'aria;
- vicino all'entrata;
- in un luogo esposto alla luce diretta del sole;
- aree esposte a forti onde elettromagnetiche;



È VIETATO installare l'unità interna nei seguenti luoghi:

- aree di trivellazione o fracking per estrazione petrolifera;
- aree costiere con aria fortemente salmastra;
- aree con atmosfera impregnata di gas caustici, ad esempio in prossimità di fonti termali;
- aree soggette a forti oscillazioni di potenza, ad esempio le fabbriche;
- spazi chiusi (armadi, ecc.);
- cucine con piani di cottura a gas naturale;
- aree usate per lo stoccaggio di gas o materiali infiammabili.

Per le distanze dalle pareti e dal soffitto fare riferimento allo schema seguente:

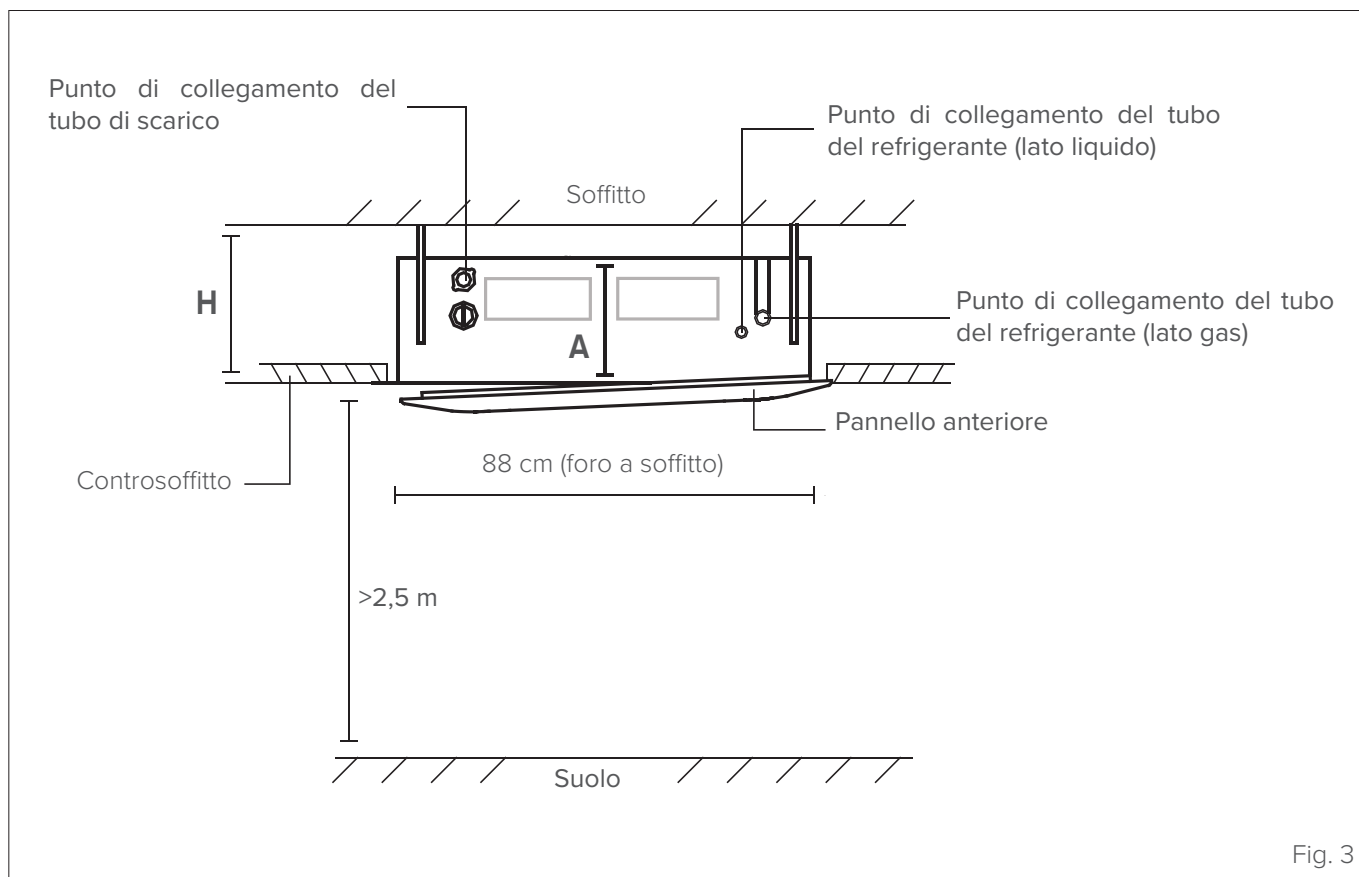
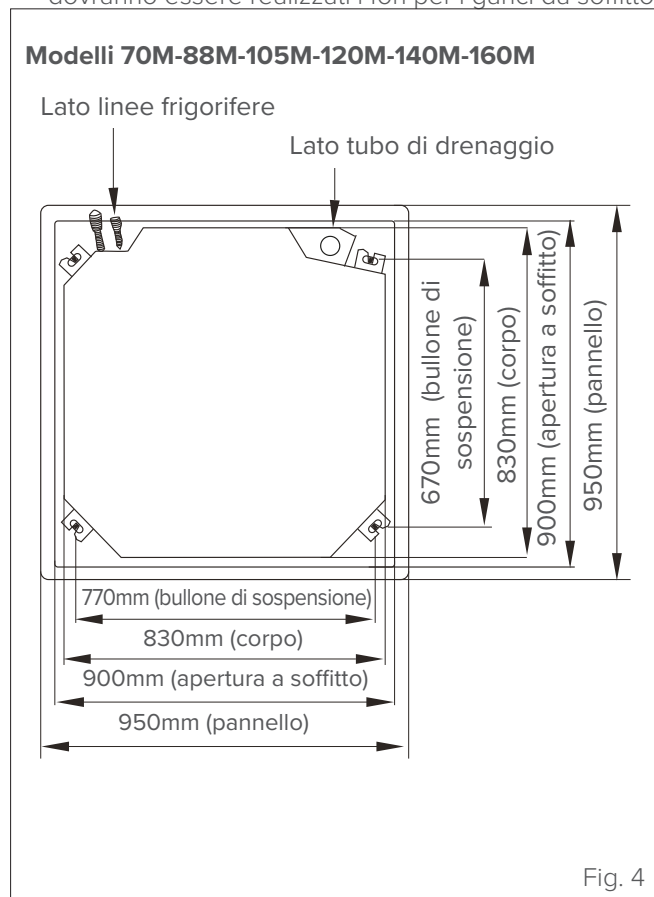


Fig. 3

Unità interna	Lunghezza (mm)	
	A	H
70M	205	> 235
88M - 105M	245	> 275
120M - 140M	287	> 317
160M	287	> 317

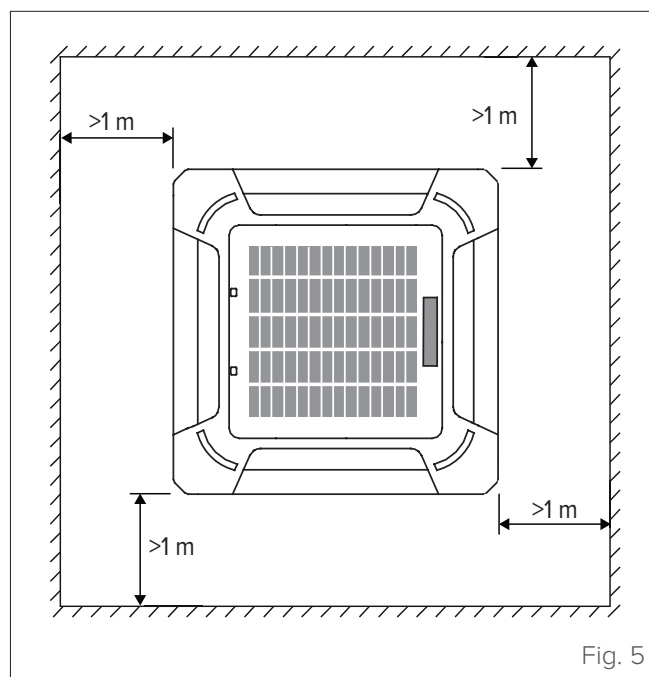
2.4.2 Appendere l'unità interna

- 1 Usando la dima di carta in dotazione, realizzare un foro rettangolare nel soffitto lasciando almeno 1 m di distanza su tutti i lati. La dimensione del foro dovrà essere 40mm più grande della dimensione del corpo (vedere "Fig. 4"). Contrassegnare le aree in cui dovranno essere realizzati i fori per i ganci da soffitto.

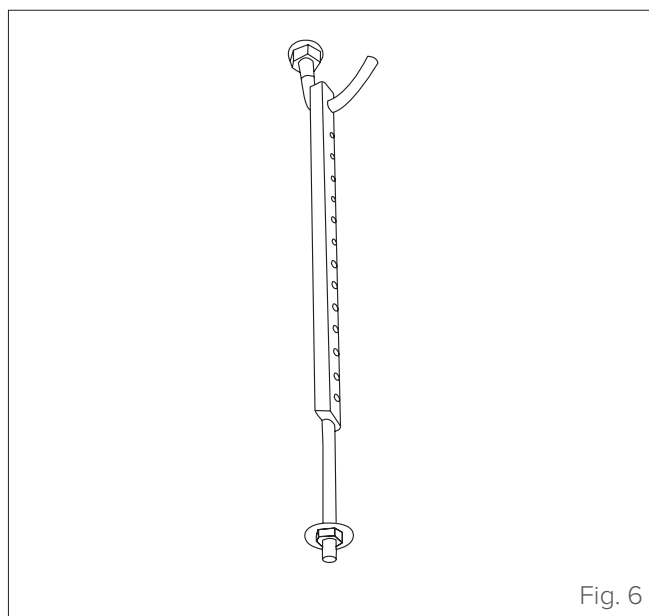


ATTENZIONE PERICOLO

Il corpo dell'unità deve essere perfettamente allineato al foro. Prima di procedere, controllare che l'unità e il foro abbiano la stessa misura.



- 2 Realizzare 4 fori profondi 5cm nel soffitto interno, nelle posizioni contrassegnate per i ganci. Tenere la punta con un'angolazione di 90° rispetto al soffitto.
- 3 Usando un martello, inserire i ganci da soffitto nei fori precedentemente realizzati. Fissare il bullone usando le rondelle e i dadi in dotazione.
- 4 Installare i quattro bulloni di sospensione.



- 5 Montare l'unità interna. Per sollevare e fissare l'unità occorreranno due persone. Inserire i bulloni di sospensione nei fori di aggancio dell'unità. Fissarli usando le rondelle e i dadi in dotazione.

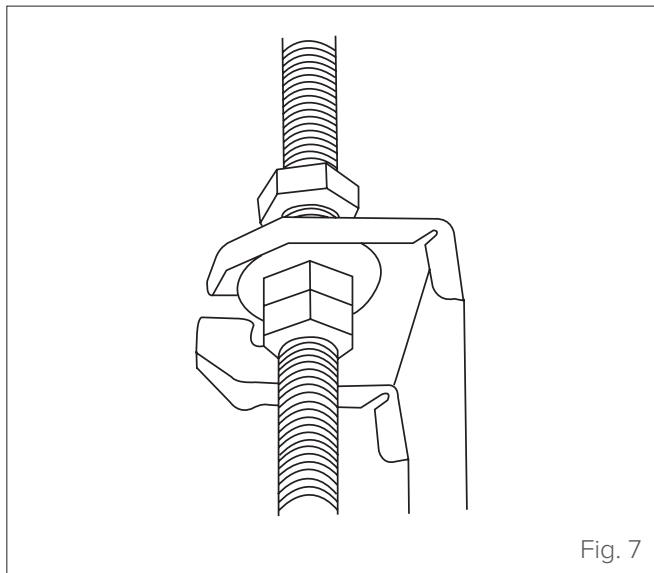


Fig. 7



AVVERTENZA

Il lato inferiore dell'unità deve trovarsi 10-18 mm più in alto del controsoffitto. In generale, la misura "L" deve misurare la metà del bullone di sospensione o avere una lunghezza sufficiente per impedire la fuoriuscita dei dadi.

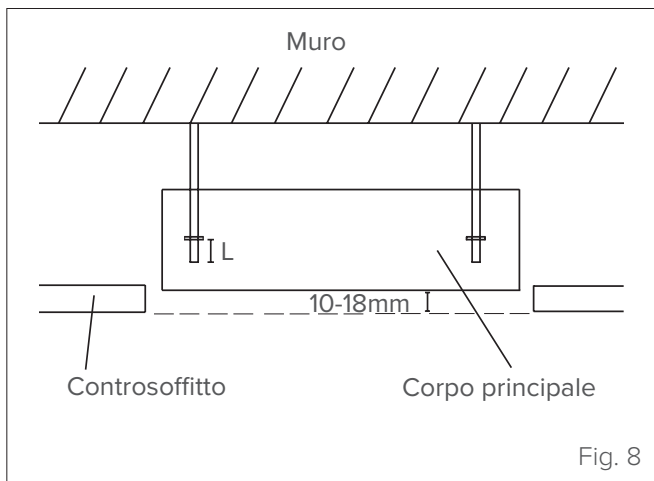


Fig. 8



ATTENZIONE PERICOLO

Verificare che l'unità sia perfettamente orizzontale. Un'installazione non corretta può causare il rientro del tubo di scarico nell'unità o possibili perdite d'acqua.

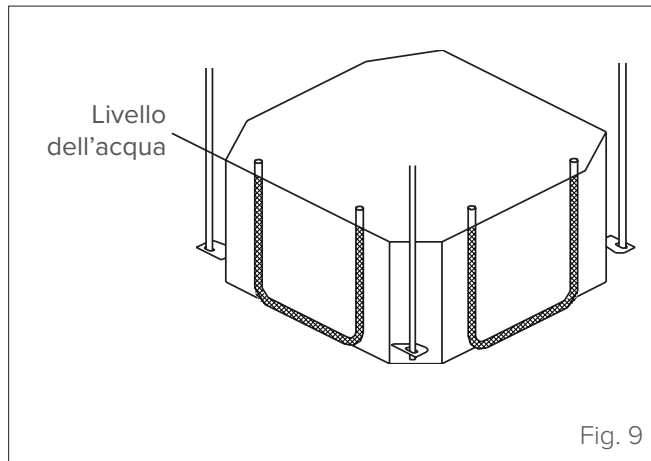


Fig. 9



AVVERTENZA

Verificare che l'unità interna sia in posizione orizzontale. L'unità è dotata di una pompa di scarico e di un interruttore a galleggiante. Se l'unità viene inclinata in direzione opposta a quella del flusso di condensa (con il lato del tubo di scarico sollevato), è possibile che l'interruttore a galleggiante non funzioni correttamente e causi perdite d'acqua.

NOTA PER L'INSTALLAZIONE IN EDIFICI DI NUOVA COSTRUZIONE

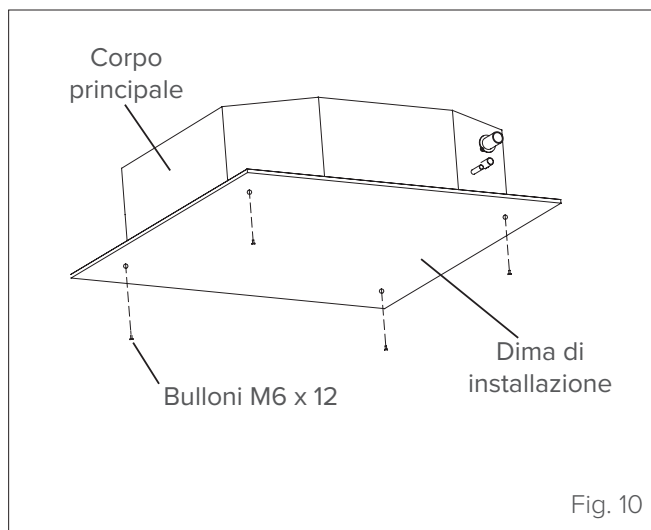


Fig. 10



AVVERTENZA

Quando l'unità deve essere installata in un edificio di nuova costruzione, i ganci possono essere precedentemente incassati nel soffitto. In questo caso, controllare che i ganci non si allentino a causa della contrazione del calcestruzzo. Dopo avere installato l'unità interna, fissare la dima di installazione sull'unità (con bulloni M6X12) per determinare le dimensioni e le posizioni dell'apertura da praticare sul soffitto. Per la parte restante dell'installazione seguire le istruzioni sopra riportate.

2.4.3 Predisposizione per i tubi di collegamento

È necessario realizzare un foro nella parete in cui far passare le linee frigorifere, il tubo di drenaggio e i cavi elettrici che collegheranno l'unità interna a quella esterna.

- 1 Determinare la posizione del foro nella parete in base alla posizione dell'unità esterna. Il foro nella parete dovrà avere un diametro minimo di 65 mm e una leggera inclinazione verso il basso per facilitare il drenaggio (vedere "Fig. 11").
- 2 Realizzare il foro nella parete usando una punta da 65 mm. Il foro dovrà avere una leggera inclinazione, in modo che l'estremità esterna sia più in basso di quella interna di circa 12 mm. Questo faciliterà il drenaggio dell'acqua.

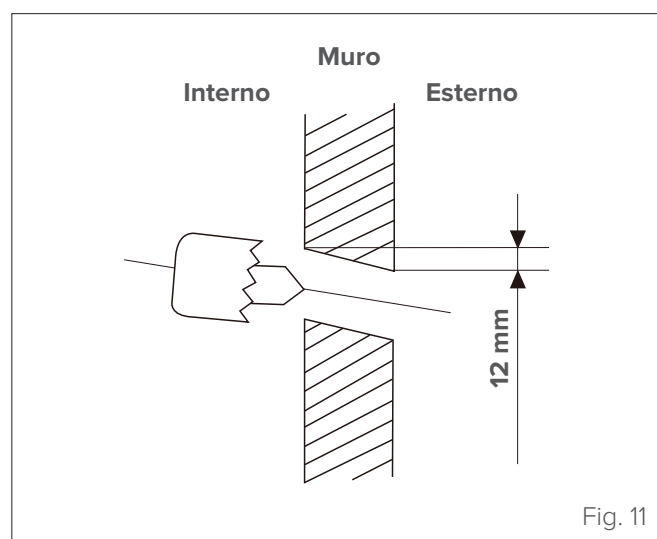


Fig. 11

- 3 Inserire nel muro il manicotto protettivo, che proteggerà i bordi del foro e migliorerà la tenuta al termine dell'installazione.



ATTENZIONE PERICOLO

Nel realizzare i fori, fare attenzione a evitare fili elettrici, tubi idraulici e altri componenti delicati.



PRESTARE CAUTELA

L'uscita del tubo di scarico dovrebbe trovarsi a un'altezza di almeno 5 cm dal suolo. Se è a contatto con il terreno, è possibile che l'unità si blocchi e non funzioni correttamente. Se l'acqua viene scaricata direttamente nella rete fognaria, utilizzare un tubo di scarico a U o a S per bloccare gli odori che, diversamente, potrebbero rifluire all'interno.

2.4.4 Tubo di drenaggio

Il tubo di drenaggio ha la funzione di scaricare l'acqua dall'unità. Un'installazione non corretta può causare danni all'unità e altri danni materiali.



ATTENZIONE PERICOLO

- Isolare tutte le tubazioni per impedire la formazione di condensa, che potrebbe causare danni dovuti all'acqua.
- Se il tubo di drenaggio è piegato o installato in modo non corretto, l'acqua può fuoriuscire e causare il malfunzionamento dell'interruttore a galleggiante.
- In modo RISCALDAMENTO (HEAT), l'unità esterna scarica acqua. Controllare che il tubo di drenaggio si trovi in un'area appropriata per evitare danni dovuti all'acqua e rischi di scivolamento dovuti al congelamento dell'acqua di scarico.
- **NON** tirare il tubo di drenaggio, perché questo potrebbe causarne il distacco.



AVVERTENZA

Questa installazione richiede un tubo di polietilene (diametro esterno = 3,7-3,9cm, diametro interno = 3,2cm), reperibile presso i negozi di ferramenta o presso il rivenditore di zona.

- 1 Installare il tubo di drenaggio come mostrato in figura:

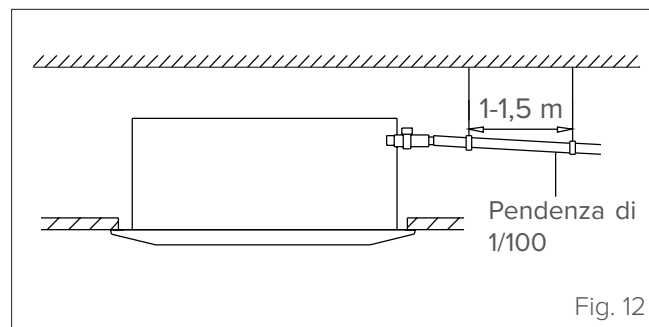
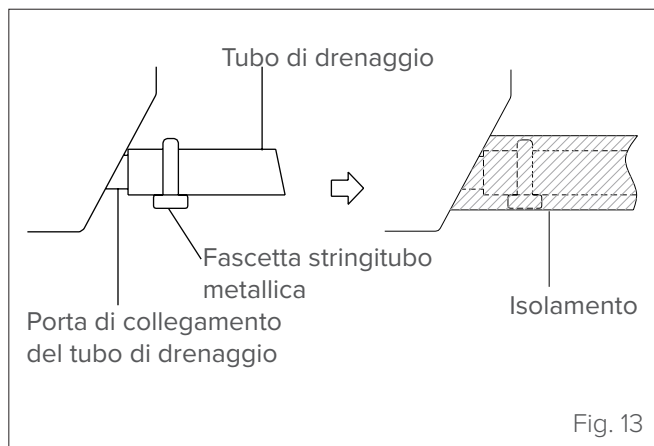


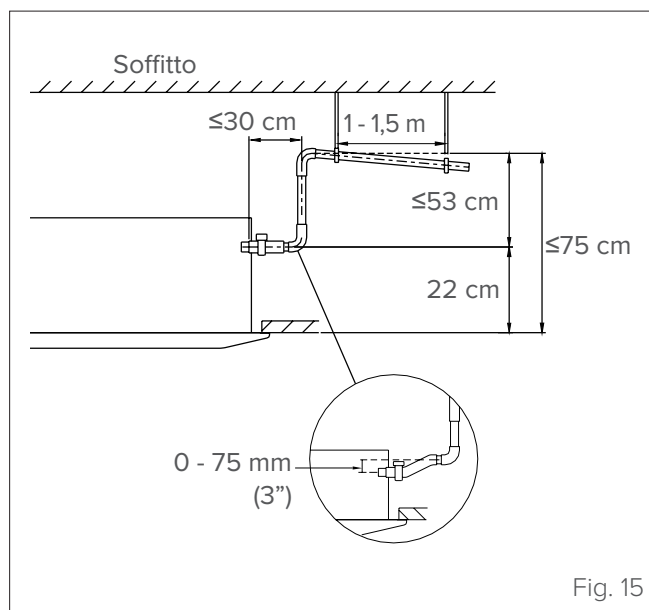
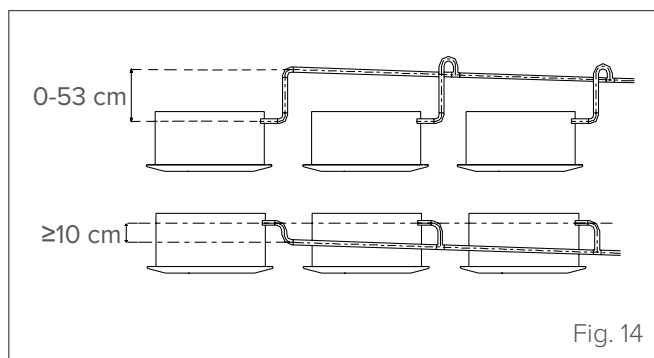
Fig. 12

- 2 Coprire il tubo di drenaggio con un materiale termoisolante per impedire la formazione di condensa e possibili perdite d'acqua.

- 3** Collegare l'estremità del tubo di drenaggio al tubo di uscita dell'unità. Avvolgere l'estremità del tubo e fissarla saldamente con una fascetta stringitubo.



- 4** Se si collegano più tubi di drenaggio, seguire il seguente schema di installazione:



PROVA DI SCARICO

Controllare che il tubo di drenaggio non sia ostruito. Questa prova deve essere eseguita negli edifici di nuova costruzione prima della finitura del soffitto.



AVVERTENZA


- Quando si utilizza una prolunga per il tubo di drenaggio, stringere la connessione sul lato interno con un tubo di protezione aggiuntivo per impedire che si allenti.
- Il tubo di drenaggio deve avere una pendenza di almeno 1/100 per impedire che l'acqua possa rifluire nel condizionatore d'aria.
- Per evitare che il tubo si incurvi, disporre degli elementi di sospensione ogni 1-1,5 m.
- Se l'uscita del tubo di drenaggio si trova più in alto del raccordo per la pompa situato sul corpo dell'unità, predisporre un tubo di sollevamento per l'uscita di scarico dell'unità interna. Il tubo di sollevamento deve essere installato a non più di 75 cm dal controsoffitto e la sua distanza dall'unità non deve superare i 30 cm. Un'installazione non corretta può causare il riflusso dell'acqua nell'unità.
- Per evitare la formazione di bolle d'aria, tenere il tubo di drenaggio in orizzontale o leggermente inclinato verso l'alto (<75 mm).

2.4.5 Configurazione con due unità interne (TWIN)

COMBINAZIONI POSSIBILI

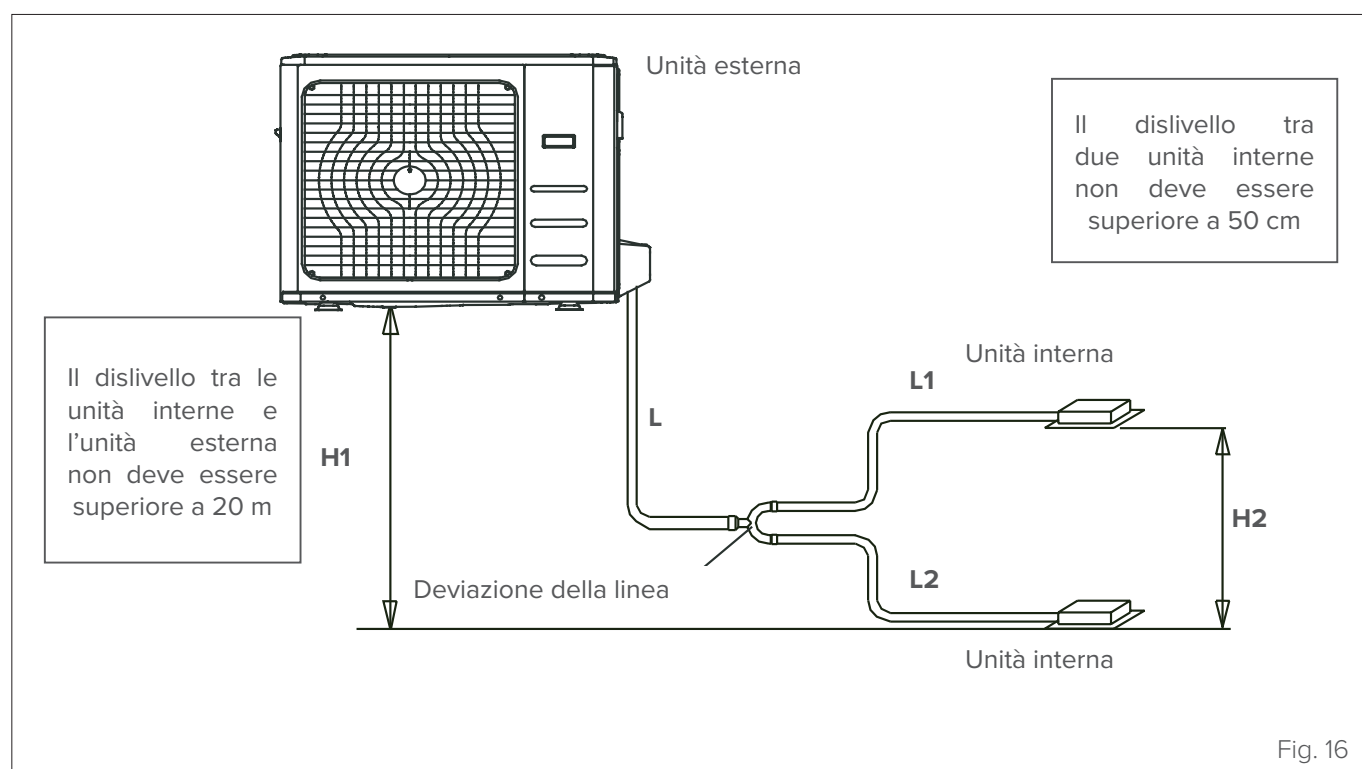
Le unità interne TWIN sono progettate per essere installate in una singola stanza.

Il comando permette di controllare l'unità principale mentre la secondaria ne esegue le impostazioni di on/off, set-point, modalità di funzionamento e velocità del ventilatore.

	Unità interna 1	Unità interna 2	Unità esterna
	IA3-XY 70M	IA3-XY 70M	MC3-Y 140T
	IA3-XY 88M	IA3-XY 88M	MC3-Y 160T

LINEE FRIGORIFERE

Quando si installano più unità interne collegate ad una singola unità esterna, assicurarsi che la lunghezza del tubo del refrigerante e il dislivello tra le unità interne e l'unità esterna soddisfino le condizioni indicate nello schema seguente:



Lunghezza tubazioni	Lunghezza ammissibile		
	Lunghezza totale	65m	L+Max (L1, L2)
Lunghezza max. singole linee	15m	L1, L2	
Differenza max. tra le due linee L1-L2	10m	L1, L2	
Dislivello	Dislivello max. unità interna-esterna	20m	H1
	Dislivello max. tra le due unità interne	0,5m	H2



AVVERTENZA

Assicurarsi che la lunghezza del tubo del refrigerante, il numero di curve e il dislivello tra l'unità interna e quella esterna soddisfino i requisiti indicati nella tabella.



ATTENZIONE PERICOLO

- Il giunto a Y deve essere installato orizzontalmente. Un angolo superiore a 10° può causare malfunzionamenti.
- NON installare il tubo di collegamento prima di avere installato sia l'unità interna che l'unità esterna.
- Isolare sia le tubazioni lato gas che quelle lato liquido per impedire perdite d'acqua.

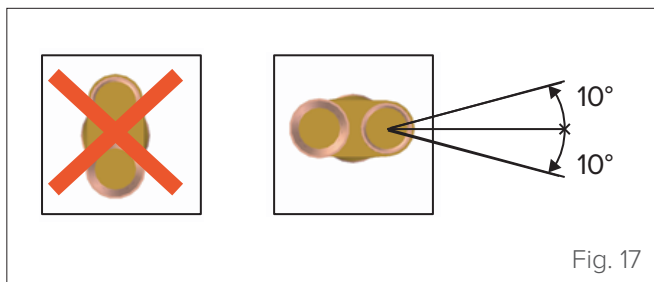


Fig. 17

Dimensioni dei tubi di collegamento per l'unità interna.

Modello	Dimensioni tubo principale (mm)	
	Lato gas	Lato liquido
70M	Ø 15,9 mm (5/8")	Ø 9,52 mm (3/8")
88M	Ø 15,9 mm (5/8")	Ø 9,52 mm (3/8")

Dimensioni dei tubi di collegamento per l'unità esterna.

In base alla tabella seguente, selezionare i diametri dei tubi di collegamento per l'unità esterna.

Modello	Dimensioni tubo principale (mm)		
	Lato gas	Lato liquido	Primo giunto a Y
105M-105T	Ø 15,9 mm (5/8")	Ø 9,52 mm (3/8")	FQZHN-01D
140T	Ø 15,9 mm (5/8")	Ø 9,52 mm (3/8")	FQZHN-01D
160T	Ø 15,9 mm (5/8")	Ø 9,52 mm (3/8")	FQZHN-01D

Per utilizzare il giunto a Y, tagliare il tubo seguendo lo schema di "Fig. 18" per ottenere le dimensioni corrette per adattarsi al tubo interno ed esterno.

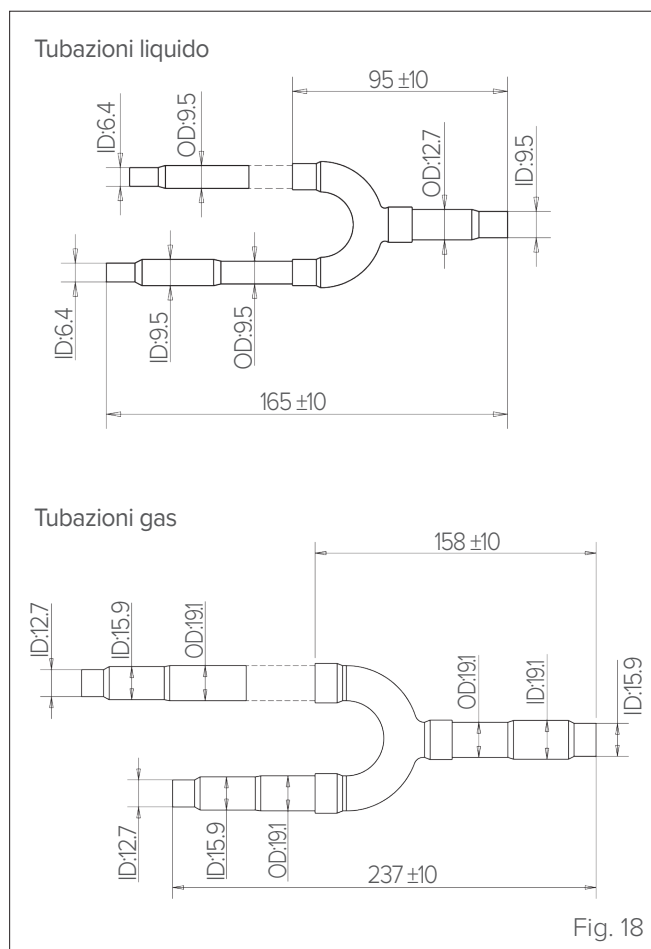


Fig. 18

CONFIGURAZIONE UNITÀ INTERNE

Settare l'interruttore

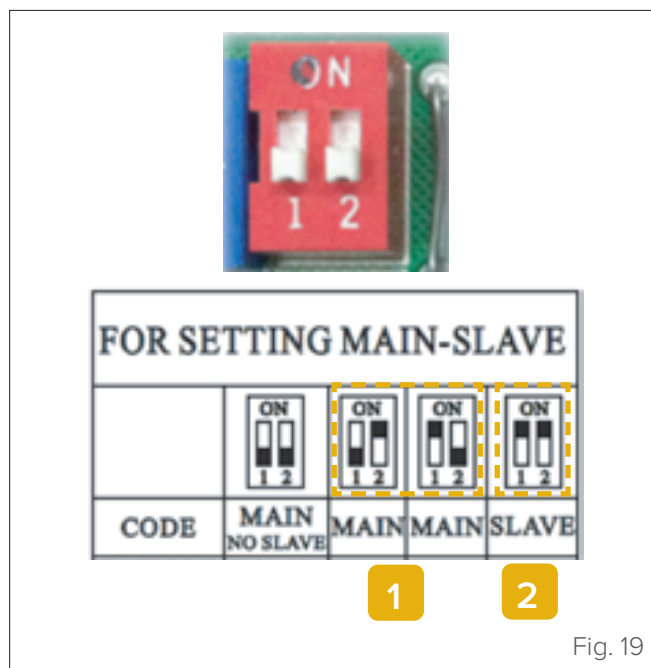


Fig. 19

- 1 Unità interna Master: posizione alternata di 1 e 2 (uno in ON e l'altro in OFF)
- 2 Unità interna Slave: 1 e 2 entrambi in ON.

COLLEGAMENTO UNITÀ TWIN

Le 2 unità interne devono essere collegate nella stessa fonte di alimentazione.
Collegare i terminali X, Y, E delle unità interne con cavo schermato.

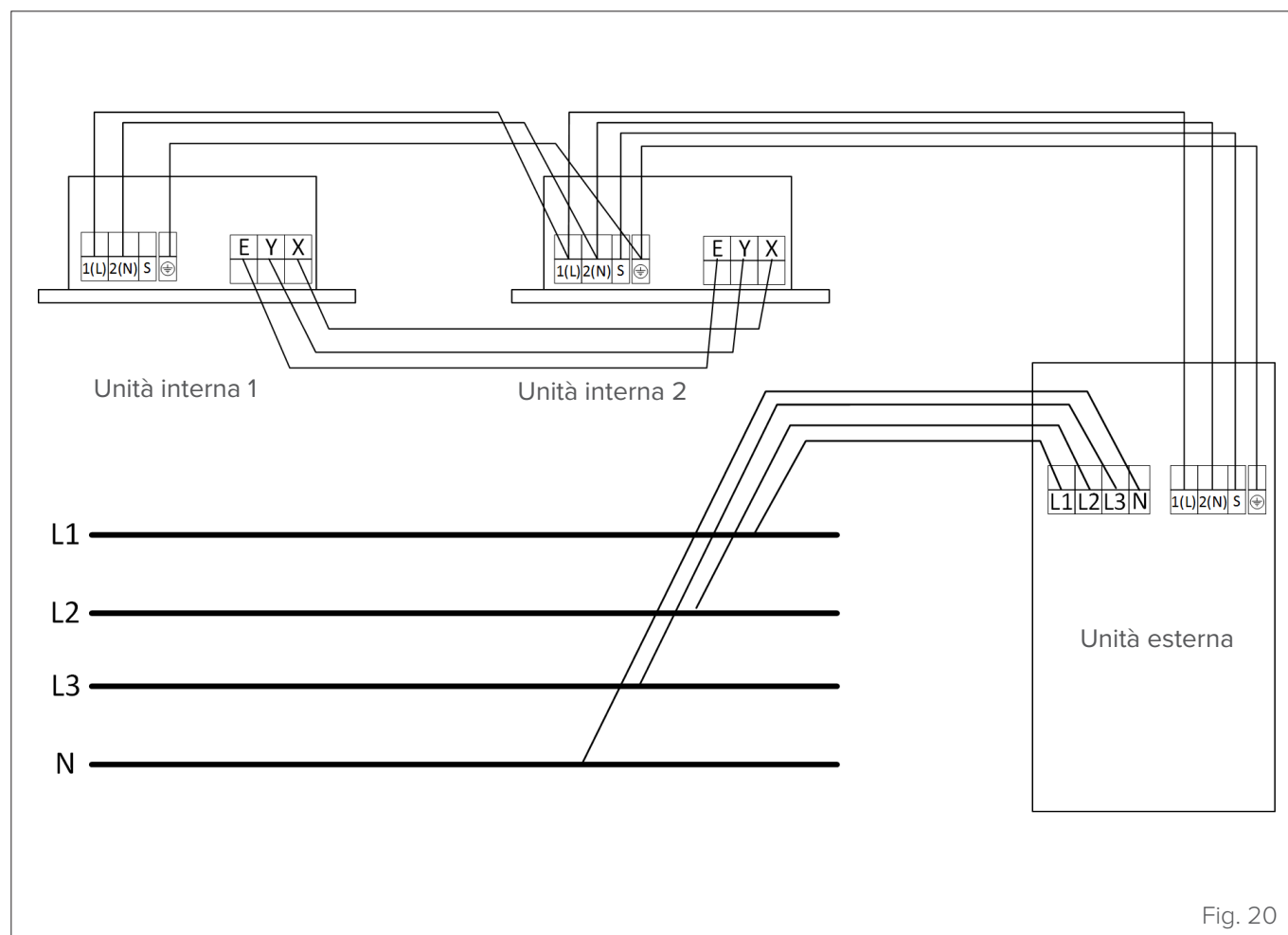


Fig. 20

Configurazione TWIN	Alimentazione unità esterna	Alimentazione unità interna	Segnale
	n° cavi/sezione	n° cavi/sezione	n° cavi/sezione
Unità interne 70M + 70M Unità esterna 140T	4 x 2,5mm ² + G	2 x 2,5mm ² + G	3 x 0,2mm ²
Unità interne 105M + 105M Unità esterna 160T	4 x 2,5mm ² + G	2 x 2,5mm ² + G	3 x 0,2mm ²

2.4.6 Collegamenti elettrici

Per l'alimentazione e comunicazione tra l'unità interna e quella esterna sono necessari dei cavi con le seguenti caratteristiche:

Unità interna	Alimentazione da unità esterna	Segnale da unità esterna
	n° cavi/sezione	n° cavi/sezione
70M	2 x 1mm ² + G	2 x 0,2mm ²
88M	2 x 1mm ² + G	2 x 0.2mm ²
105M	2 x 1mm ² + G	2 x 0.2mm ²
120M	2 x 1mm ² + G	2 x 0.2mm ²
140M	2 x 1mm ² + G	2 x 0,2mm ²
160M	2 x 1mm ² + G	2 x 0,2mm ²

Le sezioni indicate sono idonee per una lunghezza del cablaggio fino a 5 metri.



ATTENZIONE PERICOLO ELETTRICO

Prima di eseguire i collegamenti elettrici, spegnere l'interruttore generale dell'impianto.



AVVERTENZA

ANNOTARE LE SPECIFICHE DEI FUSIBILI. La scheda (PCB) del condizionatore d'aria è provvista di un fusibile per la protezione da sovracorrente. Le specifiche del fusibile sono stampate sulla scheda di circuito, ad esempio:
Unità interna: T5A/250VAC
NOTA: il fusibile è di ceramica.

1 Preparare il cavo per il collegamento:

- Usando uno spelafili, spelare la guaina in gomma alle due estremità del cavo ed esporre circa 15 cm dei conduttori interni.
- Spelare la guaina isolante alle estremità dei conduttori.
- Usando una pinza crimpatrice, crimpare capicorda del tipo a U alle estremità dei conduttori.



PRESTARE CAUTELE

Durante la crimpatura, identificare chiaramente i cavi sotto tensione ("L") e gli altri cavi.

2 Aprire il pannello anteriore dell'unità interna.

3 Usando un cacciavite, rimuovere la copertura del quadro elettrico sull'unità interna. Si avrà accesso così alla morsettiera.



AVVERTENZA

Tutti i collegamenti devono essere eseguiti esattamente come indicato nello schema elettrico situato sul lato interno del coperchio della morsettiera dell'unità interna.

4 Far passare il cavo di alimentazione e il cavo di segnale dall'uscita per i cavi.

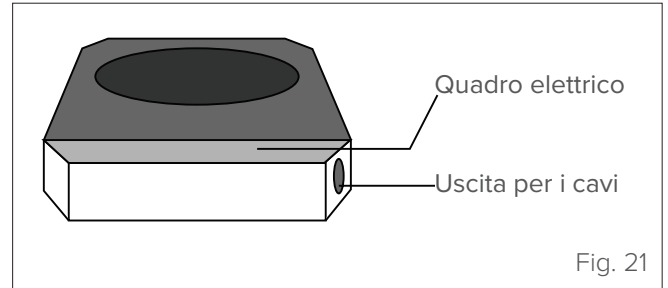


Fig. 21

5 Collegare i capicorda a U ai morsetti. Abbinare i colori/le etichette dei cavi alle etichette della morsettiera, quindi avvitare saldamente il capicorda a U di ogni cavo al morsetto corrispondente. Fare riferimento al numero di serie e allo schema elettrico riportati sulla copertura del quadro elettrico.

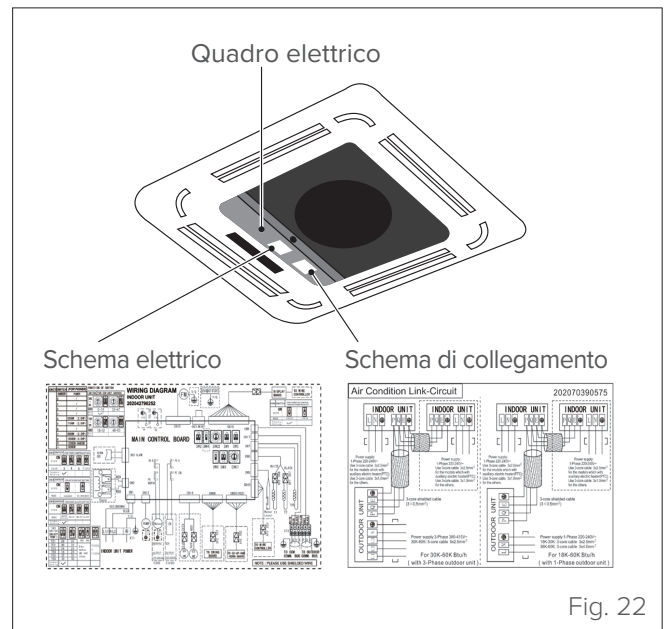


Fig. 22

6 Far passare i cavi elettrici da questa apertura, procedendo dal retro dell'unità verso il davanti.

7 Guardando il lato anteriore dell'unità, abbinare i colori dei cavi alle etichette della morsettiera, collegare i capicorda a U e avvitare saldamente ogni cavo al morsetto corrispondente.

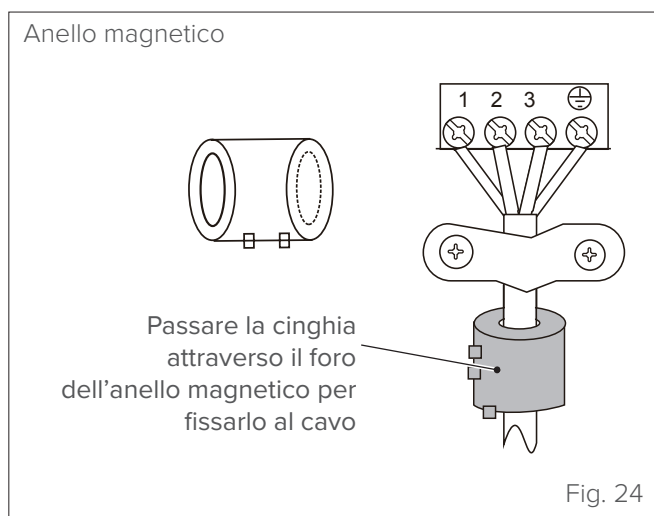
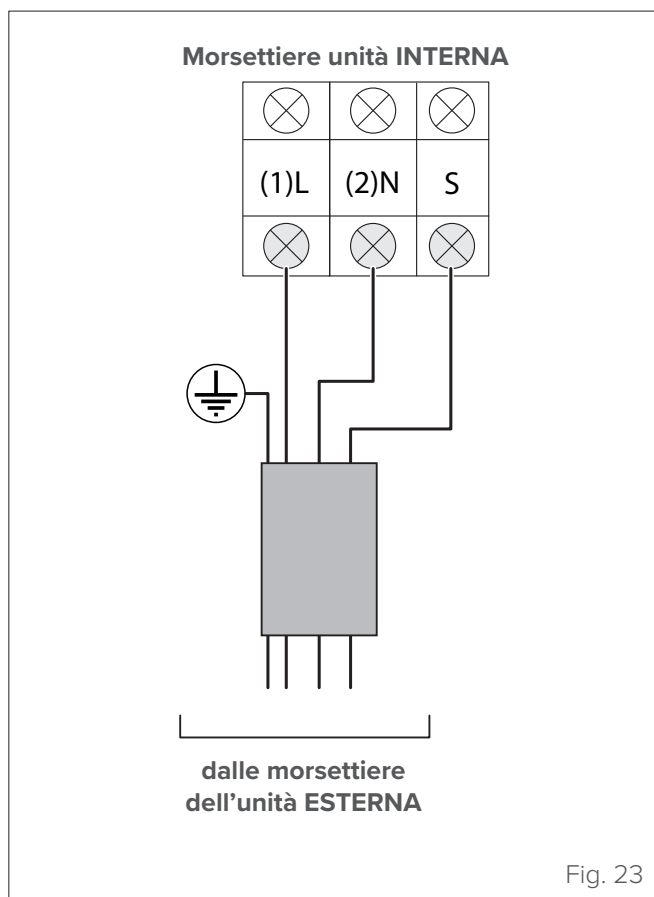


ATTENZIONE PERICOLO

- NON SCAMBIARE I CAVI IN TENSIONE CON QUELLI NEUTRI. Una configurazione di questo tipo è pericolosa e può causare il malfunzionamento del condizionatore.
- Il circuito refrigerante può diventare molto caldo. Tenere il cavo di interconnessione lontano dal tubo di rame.

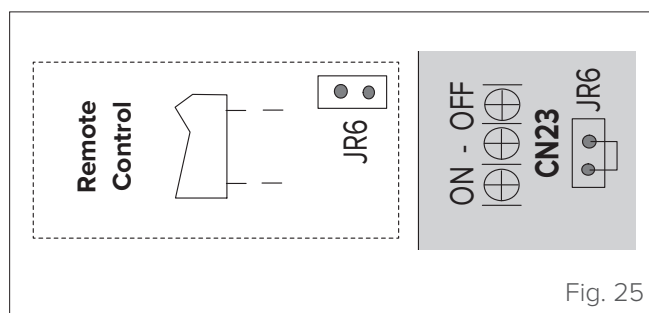
8 Fissare i cavi con le fascette corrispondenti. Il cavo non deve essere allentato e non deve tirare i capicorda a U.

9 Reinstallare la copertura del quadro elettrico e il pannello anteriore dell'unità interna.



ON-OFF REMOTO

Per l'ingresso del morsetto CN23 del comando remoto (ON-OFF) e il connettore rapido di JR6



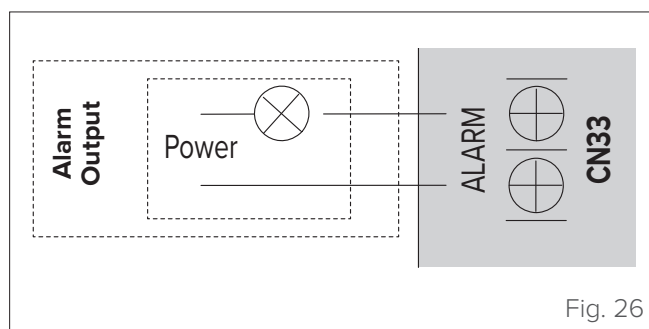
- Rimuovere il connettore rapido di JR6 quando si utilizza la funzione ON-OFF;
- Con l'interruttore remoto in posizione OFF (APRIRE), l'unità sarà spenta;
- Con l'interruttore remoto in posizione ON (CHIUDERE), l'unità sarà accesa;
- Aprendo/chiedendo l'interruttore remoto, l'unità risponderà alla richiesta entro 2 secondi;
- Quando l'interruttore remoto è su ON, è possibile utilizzare il comando remoto/cablato per selezionare la modalità desiderata; quando l'interruttore remoto è su OFF, l'unità non risponderà alla richiesta del comando remoto/cablato.

Quando l'interruttore remoto è su OFF, ma il comando remoto/cablato è acceso, sulla scheda display comparirà il codice CP.

- La tensione dell'ingresso è 12 V DC, la corrente max. di progetto è 5 mA.

ALLARME

Per l'ingresso del connettore CN33 ALLARME



- L'ingresso del morsetto è predisposto al collegamento dell'ALLARME, ma non è presente tensione; l'alimentazione arriva dal sistema di ALLARME (non dall'unità)
- Sebbene la tensione di progetto sia in grado di reggere valori anche superiori, consigliamo vivamente di collegare un'alimentazione inferiore a 24 V e una corrente inferiore a 0,5 A
- Qualora sull'unità si verifici tale problema, il relè verrà chiuso, attivando quindi l'ALLARME

VENTILATORE ARIA ESTERNA

Per l'ingresso del morsetto CN8 del nuovo motore dell'aria esterna

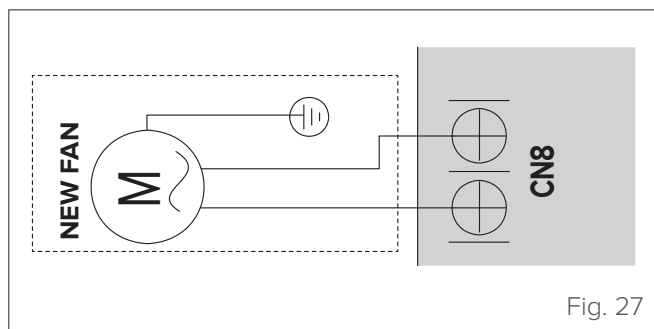


Fig. 27

- Collegare il motore del ventilatore all'ingresso, indipendentemente da L/N del motore;
- La tensione di uscita è l'alimentazione;
- Il motore dell'aria esterna non può superare 200 W o 1A; scegliere il valore minore;
- Il nuovo motore dell'aria esterna si azionerà quando è in funzione il motore del ventilatore interno; quando tale motore si arresta, si arresterà anche il motore dell'aria esterna;
- Quando l'unità entra in modalità di raffreddamento forzato o in modalità di prova della potenza, il motore dell'aria esterna non funzionerà.

2.4.7 Montaggio del pannello



È VIETATO

appoggiare il pannello a faccia in giù sul pavimento, contro una parete o su una superficie irregolare.

- 1 Rimuovere la griglia anteriore.
 - Spingere le due linguette insieme verso il centro per sbloccare il gancio sulla griglia

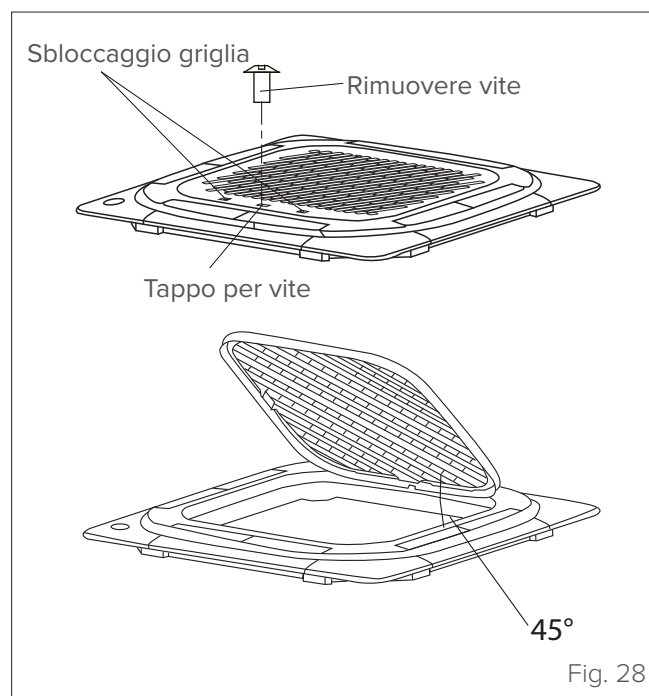


Fig. 28

- Tenendo la griglia inclinata a 45°, sollevarla leggermente e staccarla dal corpo principale.

- 2 Rimuovere le coperture di installazione ai quattro angoli facendole scorrere verso l'esterno.

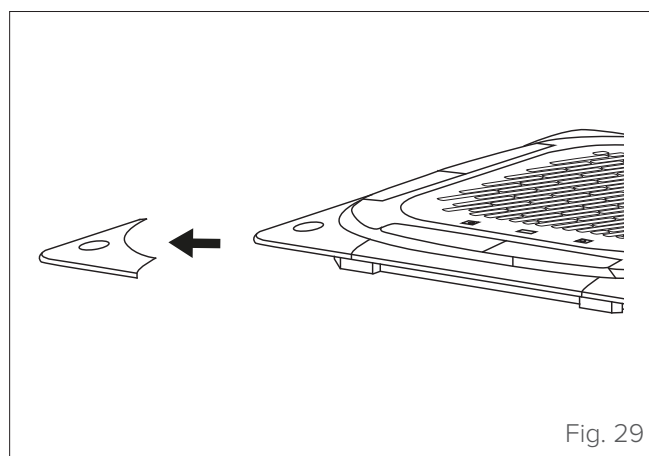


Fig. 29

3 Installare il pannello

- Allineare il pannello anteriore al corpo principale, tenendo conto della posizione delle tubazioni e del lato di scarico.
- Agganciare i quattro anelli del pannello decorativo ai ganci dell'unità interna.
- Serrare le viti dei ganci del pannello ai quattro angoli con una forza uniforme.



PRESTARE CAUTELA

Serrare le viti finché lo spessore del materiale spugnoso tra il corpo principale e il pannello si riduce a 4-6 mm. Il bordo del pannello deve essere bene a contatto con il soffitto.

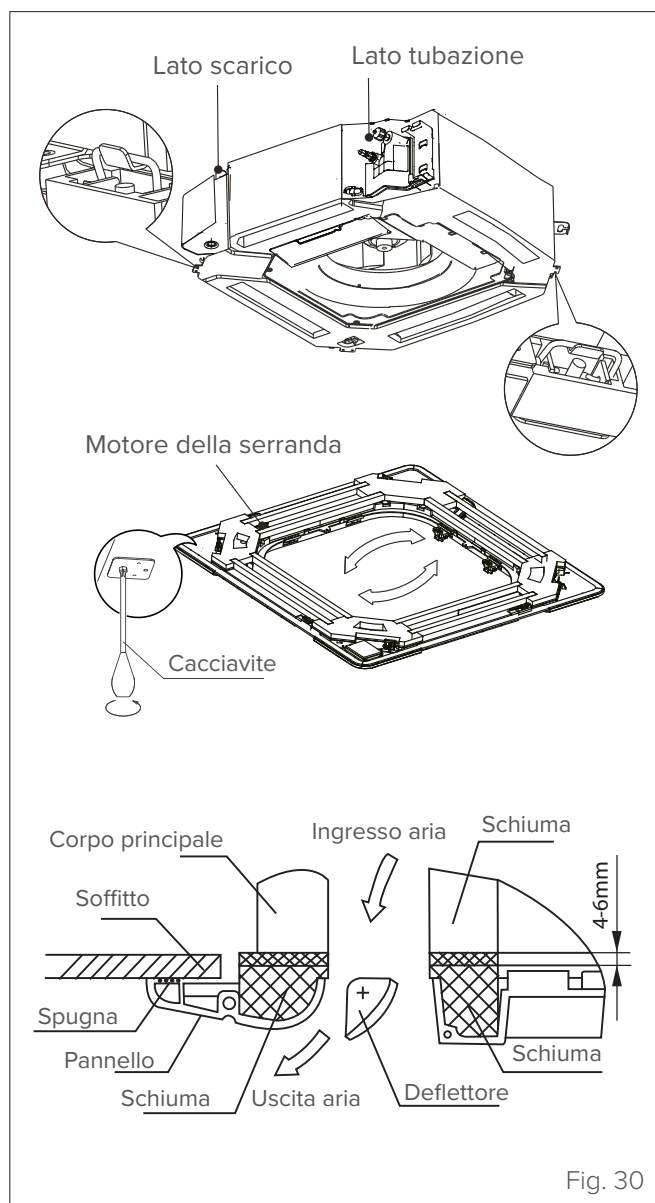


Fig. 30

- Regolare il pannello ruotandolo in modo da coprire completamente l'apertura sul soffitto.

- Agganciare la griglia di aspirazione sul pannello, collegare i connettori del motore della serranda e della scatola di controllo sul pannello ai corrispondenti connettori del quadro principale.

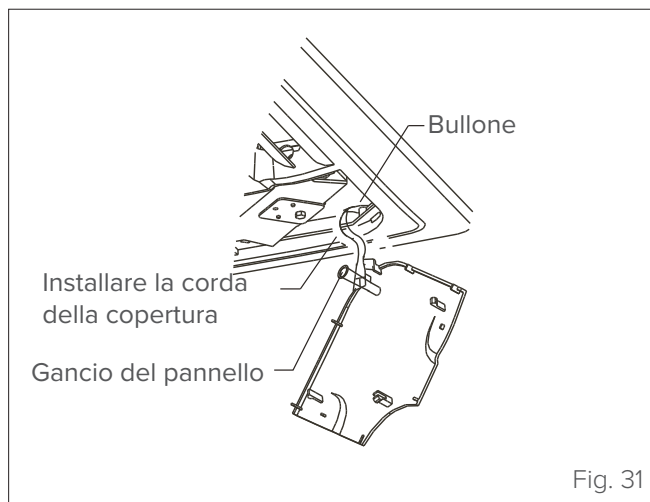


Fig. 31

- Reinstallare nella griglia.
- Reinstallare il coperchio di installazione.
- Installare la corda della piastra di copertura al gancio e premere delicatamente la piastra di copertura nel pannello.



Fig. 32



PRESTARE CAUTELA

Dopo l'installazione, i connettori del display, dell'oscillazione, della pompa dell'acqua e altri cavi devono essere collocati nel quadro elettrico.

- Fissare le coperture di installazione ai quattro angoli spingendole verso l'interno.

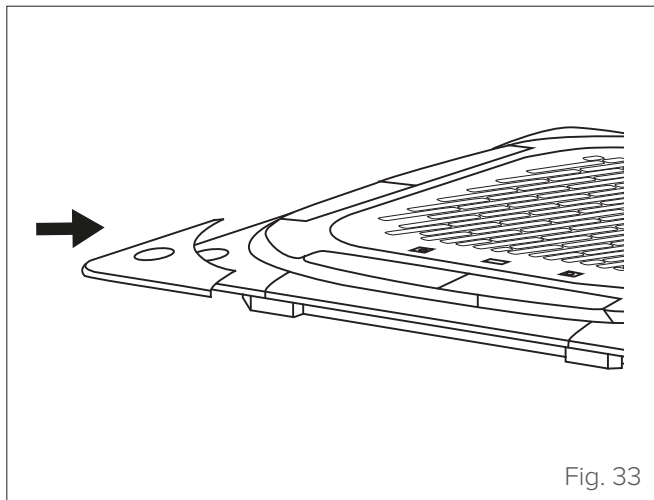


Fig. 33



AVVERTENZA

Se è necessario regolare l'altezza dell'unità interna, è possibile farlo attraverso le aperture ai quattro lati del pannello. Controllare che questa regolazione non influisca sui collegamenti elettrici interni e sul tubo di scarico.



PRESTARE CAUTELA

Un serraggio insufficiente delle viti può causare perdite d'acqua.

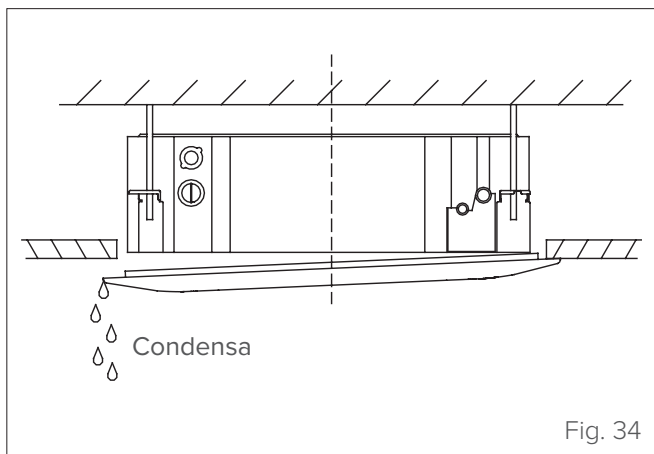


Fig. 34



PRESTARE CAUTELA

Se l'unità non viene appesa correttamente e rimane uno spazio vuoto, per garantire un funzionamento corretto sarà necessario regolare l'altezza dell'unità. L'altezza dell'unità può essere regolata allentando il dado superiore e regolando il dado inferiore.

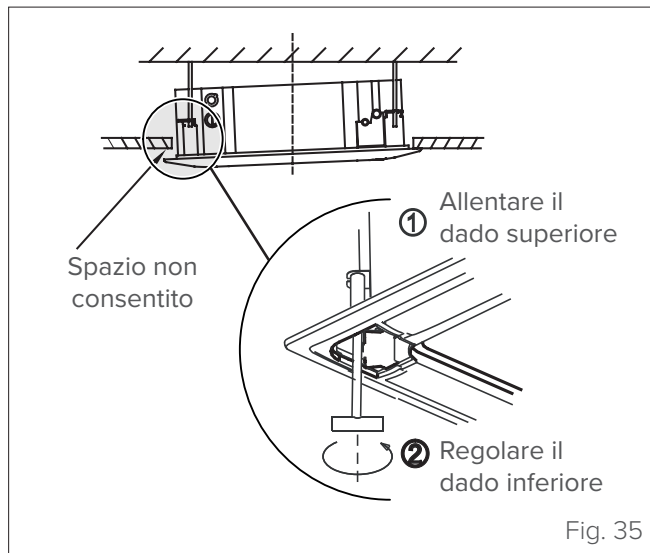


Fig. 35

2.4.8 Canali derivati

Queste unità hanno la possibilità di prevedere dei piccoli canali per climatizzare una piccola stanza vicina. Le unità sono predisposte per la canalizzazione su tutti e 4 i lati.

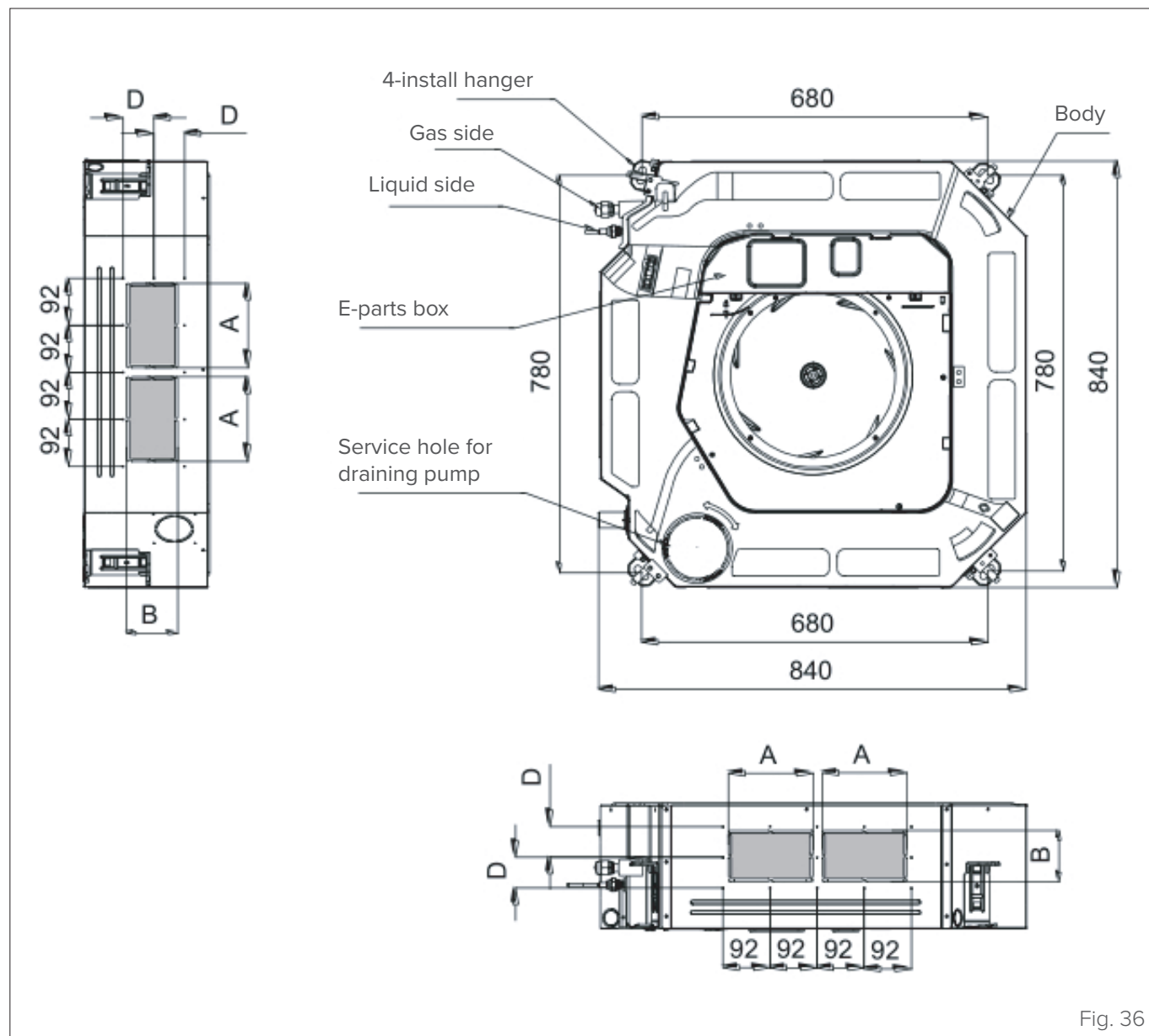


Fig. 36

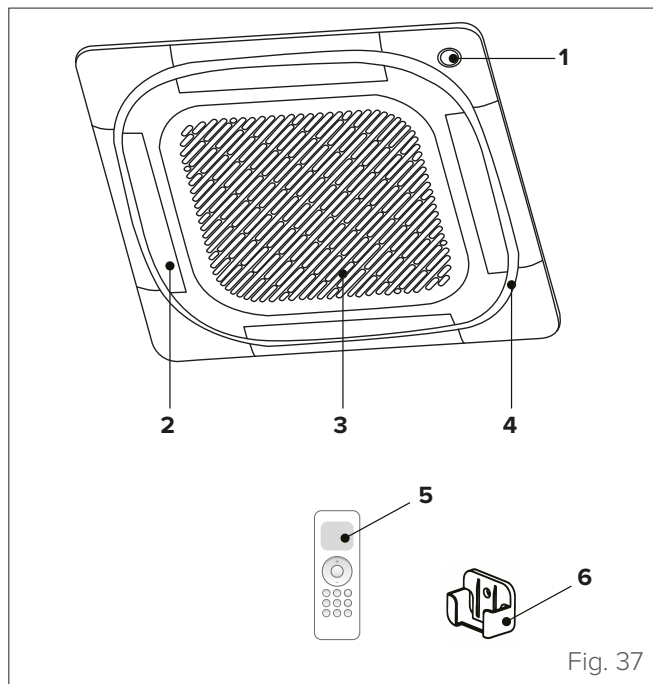


AVVERTENZA

Limitare la lunghezza dei canali a 2m, 1m ciascuno se si collegano canali a 2 lati.

3 USO

3.1 Descrizione componenti del sistema



- 1 Display led
- 2 Feritoia di ventilazione
- 3 Ingresso aria
- 4 Uscita aria
- 5 Telecomando
- 6 Supporto del telecomando



AVVERTENZA

Le immagini del presente manuale sono fornite a solo scopo illustrativo. L'aspetto del proprio apparecchio può differire leggermente dalle illustrazioni qui riportate. Fare riferimento alle caratteristiche effettive dell'unità.



ATTENZIONE PERICOLO

- Se si verifica una condizione anomala (ad esempio si sente odore di bruciato), spegnere subito l'unità e chiedere assistenza al rivenditore per evitare rischi di lesioni, incendio o folgorazione.
- EVITARE che l'unità interna o il telecomando si bagnino. L'umidità potrebbe causare scosse elettriche o rischi di incendio.
- NON inserire dita, barre o altri oggetti nelle aperture di ingresso o uscita dell'aria. Queste operazioni possono essere pericolose perché il ventilatore può ruotare ad alta velocità.
- NON usare spray infiammabili, come spray per capelli o vernici, nei pressi dell'unità. Questi materiali possono causare incendi o combustione.



AVVERTENZA

- NON toccare l'uscita dell'aria mentre è attiva l'oscillazione delle alette. Le dita potrebbero restare intrappolate o l'unità potrebbe guastarsi.
- Per impedire il deterioramento dell'apparecchio, non usare il condizionatore d'aria per scopi di conservazione (alimenti, piante, animali, opere d'arte, ecc.).
- NON toccare le serpentine dell'evaporatore dell'unità interna. Le serpentine dell'evaporatore sono taglienti e possono causare lesioni personali.
- NON disporre sotto l'unità interna oggetti che possano essere danneggiati dall'umidità. Un'umidità relativa dell'80% può causare la formazione di condensa.
- NON esporre all'aria fredda apparecchi che generano calore e non disporli sotto l'unità interna. Il flusso d'aria potrebbe causare una combustione incompleta, mentre il calore potrebbe provocare una deformazione dell'unità.
- Dopo periodi di utilizzo prolungati, controllare l'unità interna per verificare che non sia danneggiata. Il danneggiamento potrebbe causare la caduta dell'unità interna e provocare lesioni personali.
- Se il condizionatore viene usato insieme ad altri dispositivi di riscaldamento, aerare adeguatamente il locale per evitare carenze di ossigeno.
- NON azionare il condizionatore se nel locale si utilizza un fumigante ad azione insetticida. Le sostanze chimiche potrebbero essere assorbite dall'unità e creare situazioni di pericolo per le persone ipersensibili a quelle sostanze.

3.2 Funzionamento manuale (senza telecomando)

Nel caso in cui il telecomando non funzioni, l'unità può essere azionata manualmente con il tasto di **comando manuale** situato sull'unità interna. Si noti che l'azionamento manuale è da considerarsi solo una soluzione temporanea, e che è altamente consigliato pilotare l'unità con il telecomando.

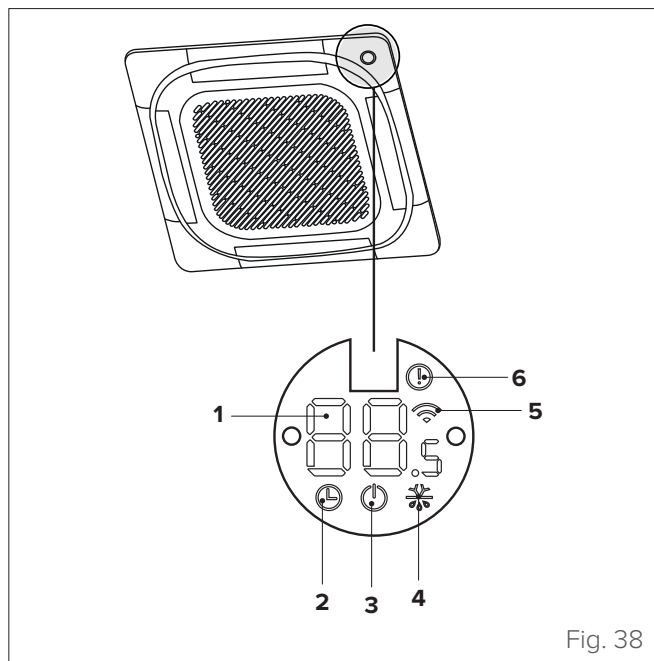


Fig. 38

- 1 Display led (visualizza la temperatura impostata o i codici di errore in caso di allarme)
- 2 Spia del timer
- 3 Indicatore di funzionamento
- 4 Indicatore PRE-DEF (preriscaldamento/sbrinamento)
- 5 Quando la funzione di controllo wireless è attiva
- 6 Indicatore di allarme

- **Modo Raffreddamento forzato:** In modo Raffreddamento forzato (FORCED COOL), la spia di funzionamento lampeggia. Il sistema opera con il ventilatore ad alta velocità per 30 minuti, quindi passa al modo AUTO. Durante questo ciclo di funzionamento, il telecomando è disabilitato.
- **Modo OFF:** Quando il pannello viene spento (modo OFF), l'unità si spegne e il telecomando torna ad essere operativo.

3.3 Altre funzioni

– Impostazioni predefinite

Quando il condizionatore d'aria si riavvia dopo un'interruzione della corrente elettrica, vengono ripristinate le impostazioni predefinite in fabbrica (modo AUTO, velocità del ventilatore (fan) AUTO, 24°C). Queste condizioni potranno essere differenti da quelle impostate sul telecomando e sul pannello dell'unità. Usare il telecomando per regolare le condizioni di funzionamento desiderate.

– Riavvio automatico

Se l'alimentazione elettrica dell'unità viene interrotta, al suo ripristino l'unità si riavvierà automaticamente con le ultime impostazioni.

– Memoria dell'angolo delle feritoie di ventilazione

Quando si accende l'unità, le feritoie di ventilazione ritornano automaticamente all'ultima angolazione impostata.

– Rilevamento delle perdite di refrigerante

L'unità interna visualizza automaticamente l'indicazione "EC" quando rileva una perdita di refrigerante.



AVVERTENZA

Per una spiegazione dettagliata delle funzionalità avanzate dell'unità (come il modo TURBO e le funzioni di auto-pulizia), fare riferimento al **Manuale del telecomando**.

3.4 Telecomando

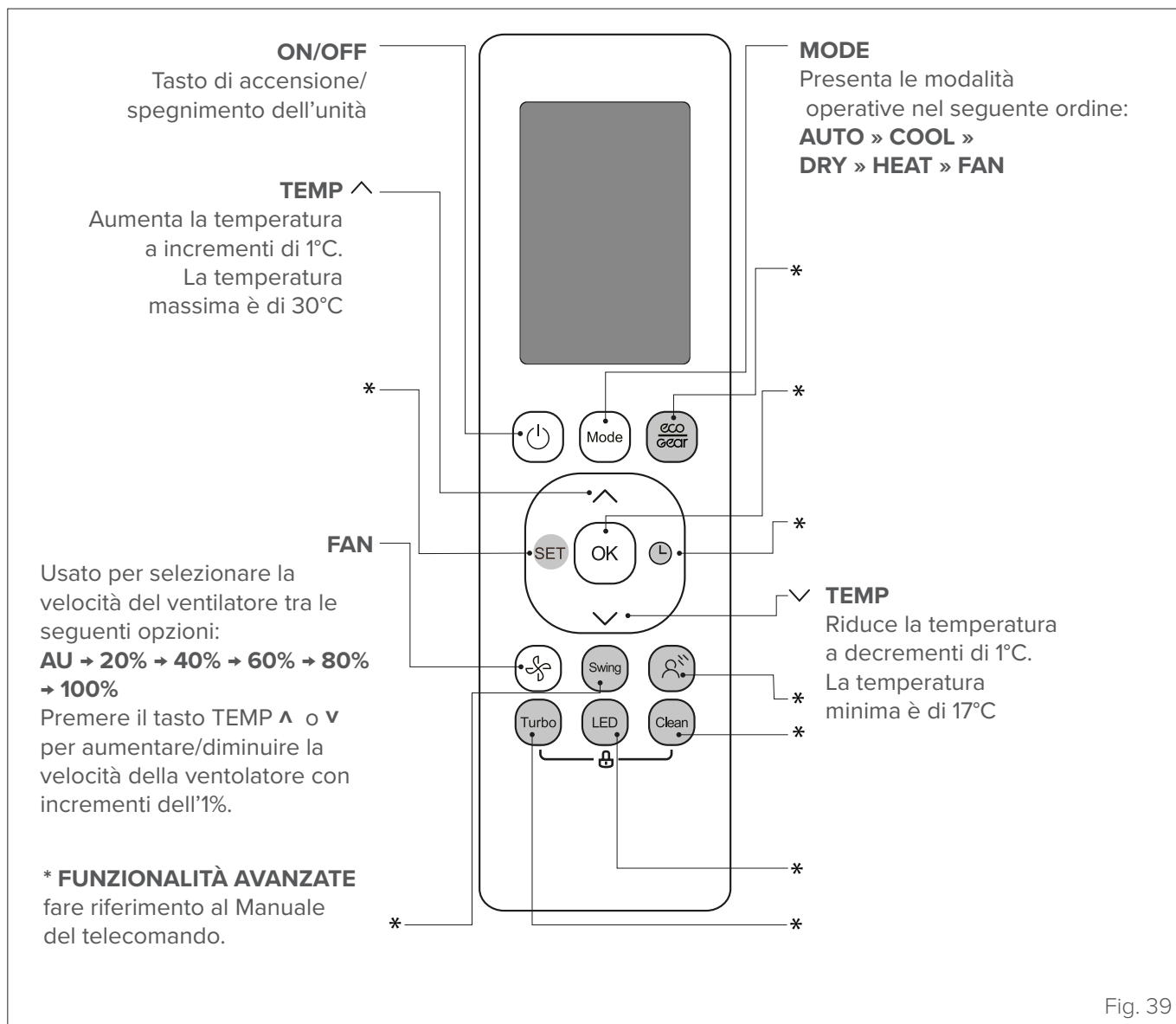


Fig. 39

3.5 Funzionamento

Per ottenere prestazioni ottimali nelle modalità raffreddamento, riscaldamento e deumidificazione, usare l'apparecchio negli intervalli di temperatura sotto riportati. Se il condizionatore d'aria viene usato al di fuori di questi intervalli, è possibile che intervengano alcune funzioni di protezione e causino un funzionamento non ottimale.

	Modo Raffreddamento	Modo Riscaldamento	Modo Deumidificazione
Temperatura ambiente	17°C ÷ 32°C	0°C ÷ 30°C	10°C ÷ 32°C
Temperatura esterna	-15°C ÷ 50°C	-15°C ÷ 24°	0°C ÷ 50°C

Per ottimizzare ulteriormente le prestazioni dell'unità, adottare i seguenti accorgimenti:

- Tenere chiuse porte e finestre.
- Limitare il consumo di energia usando i timer di accensione (TIMER ON) e spegnimento (TIMER OFF).
- Evitare di ostruire gli ingressi o le uscite per l'aria.
- Ispezionare e pulire regolarmente i filtri.

4 MANUTENZIONE

È buona norma pulire periodicamente sia le parti interne che quelle esterne dell'apparecchio. Questo ne garantisce il buon funzionamento e la durata nel tempo. Eseguire la manutenzione periodica dell'apparecchio secondo quanto previsto dalla normativa vigente.

La manutenzione deve essere effettuata da personale tecnico qualificato.

4.1 Pulizia dell'unità interna



ATTENZIONE PERICOLO ELETTRICO

- Prima delle operazioni di pulizia o manutenzione, spegnere sempre il condizionatore e staccarlo dalla rete elettrica.
- NON sostituire i fusibili bruciati con fusibili di diverso amperaggio, perché questo potrebbe causare danni al circuito o rischi d'incendio.
- Controllare che tutti i cavi siano collegati correttamente. Un collegamento non corretto dei cavi potrebbe creare rischi di incendio o folgorazione.



PRESTARE CAUTELA

- Per pulire l'unità usare solo un panno morbido e asciutto. Se l'unità è particolarmente sporca, è possibile usare un panno inumidito in acqua tiepida.
- Controllare che il tubo di scarico sia posato secondo le istruzioni. In caso contrario si potrebbero verificare perdite d'acqua con conseguenti danni materiali e rischi d'incendio e folgorazione.



È VIETATO

- usare sostanze chimiche o panni trattati chimicamente per pulire l'unità;
- usare benzene, diluenti, polveri lucidanti o altri solventi per pulire l'unità. Queste sostanze possono causare incrinature o deformazioni della superficie in plastica;
- usare acqua a temperature superiori a 40°C per pulire il pannello anteriore. L'acqua molto calda può causare la deformazione o lo scolorimento del pannello.

4.2 Pulizia del filtro dell'aria

Il filtro impedisce che polvere e altre particelle entrino nell'unità interna. L'accumulo di polvere può ridurre l'efficienza del condizionatore d'aria. Per un'efficienza ottimale, pulire il filtro dell'aria ogni due settimane o, se la zona è molto polverosa, a intervalli più ravvicinati. Se il filtro è molto ostruito o non si riesce a pulirlo perfettamente si raccomanda di sostituirlo.



AVVERTENZA

La rimozione e la pulizia del filtro possono essere operazioni pericolose. Le operazioni di smontaggio e manutenzione devono essere eseguite da personale tecnico certificato.



ATTENZIONE PERICOLO

Quando si rimuove il filtro, evitare di toccare le parti metalliche dell'unità. Gli spigoli affilati di metallo possono essere taglienti.



È VIETATO

asciugare il filtro esponendolo alla luce diretta del sole. Il filtro potrebbe restringersi

- 1 Sbloccare la griglia spingendo i due fermi insieme verso il centro.
- 2 Staccare il cavo del display dal quadro elettrico posto sul corpo principale.

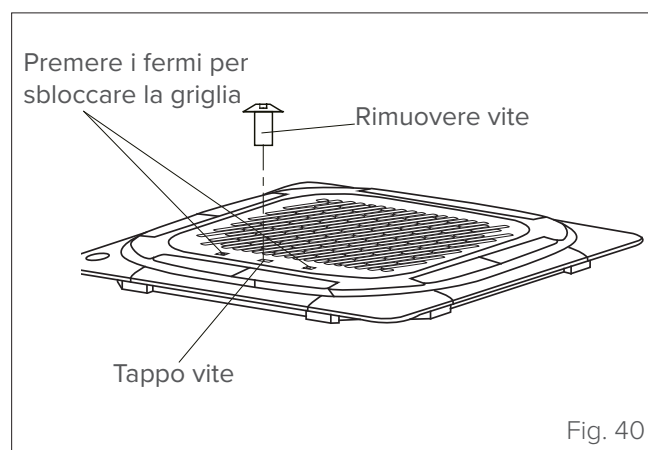
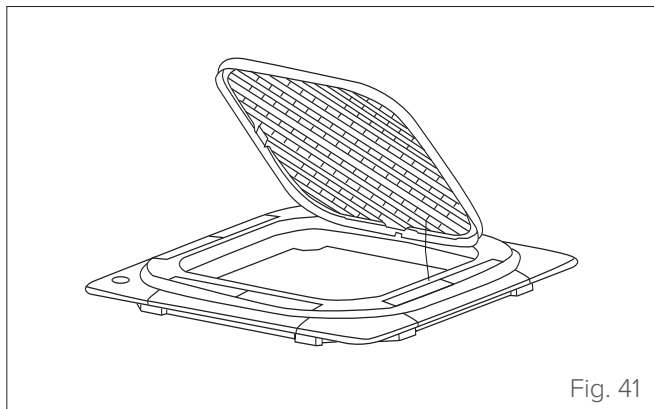
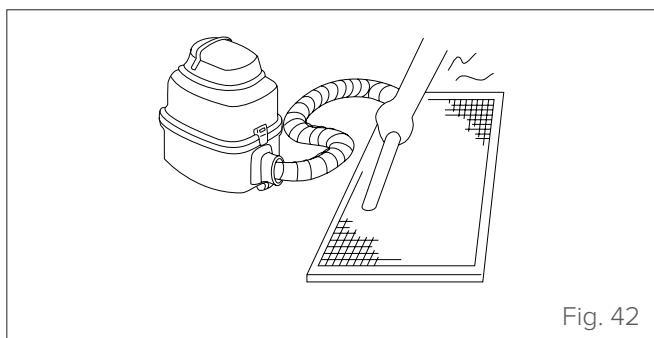


Fig. 40

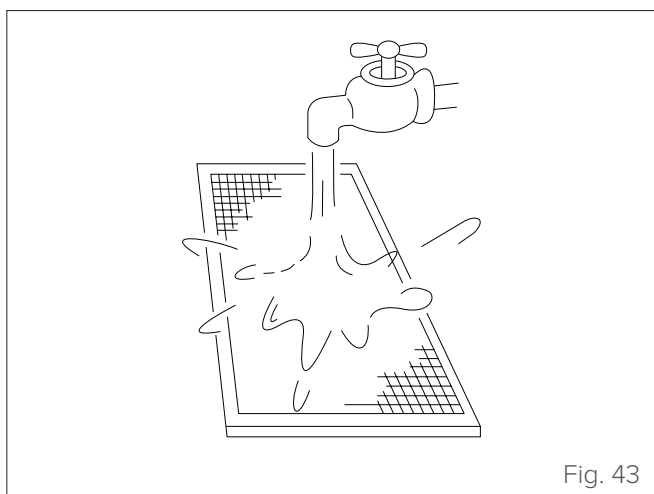
- 3 Staccare la griglia dall'unità principale inclinandola a 45°, sollevandola leggermente e tirandola quindi in avanti.



- 4 Rimuovere il filtro dell'aria.
- 5 Pulire il filtro dell'aria con un aspirapolvere o lavandolo con acqua tiepida e un detergente delicato.
 - Se si utilizza l'aspirapolvere, disporre il lato di ingresso rivolto verso l'aspirapolvere.



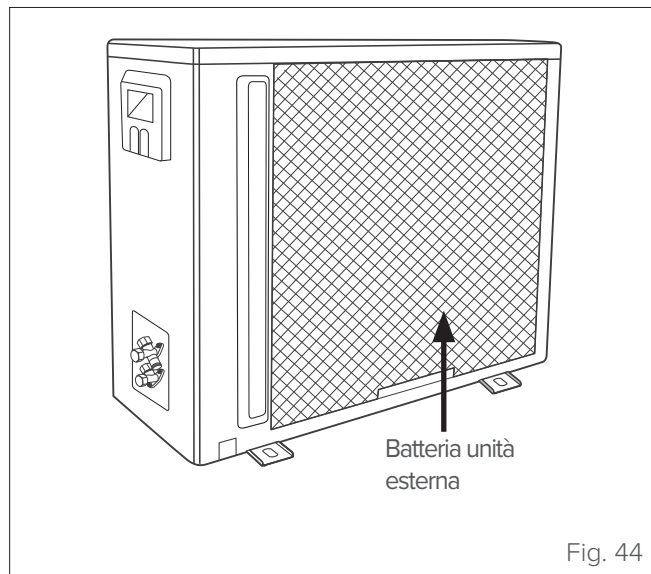
- Se si utilizza l'acqua, il lato di ingresso deve essere rivolto verso il basso, in direzione opposta rispetto a quella del flusso d'acqua.



- 6 Sciacquare il filtro con acqua pulita e farlo asciugare in un luogo fresco e asciutto, evitando di esporlo alla luce diretta del sole.
- 7 Una volta asciugato, reinserire il filtro nell'unità interna.
- 8 Reinstallare la griglia anteriore e ricollegare il cavo del display al quadro elettrico del corpo principale.

4.3 Pulizia dell'unità esterna

Se la batteria dell'unità esterna è intasata, togliere le foglie e i detriti e poi eliminare la polvere con un getto d'aria o un po' d'acqua.



4.4 Riparazione delle perdite di refrigerante

In caso di perdita di refrigerante, sul display LCD compare l'indicazione "EC" e il LED lampeggia.

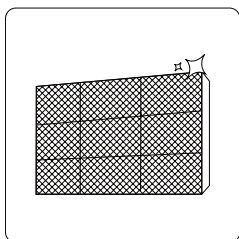


ATTENZIONE PERICOLO

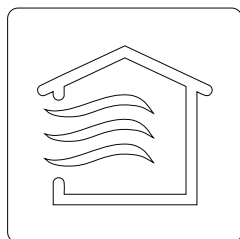
- In caso di perdite di refrigerante, spegnere il condizionatore d'aria e qualsiasi altro dispositivo di riscaldamento a combustibile, ventilare il locale e rivolgersi al rivenditore di zona. Il refrigerante è sia tossico che infiammabile. NON usare il condizionatore d'aria finché la perdita non sia stata riparata.
- Se il condizionatore d'aria deve essere installato in un locale di piccole dimensioni, occorre adottare le misure necessarie per impedire che la concentrazione del refrigerante nel locale superi il limite di sicurezza previsto in caso di perdite. Una concentrazione eccessiva di refrigerante può causare gravi danni alla salute e gravi rischi per la sicurezza.

4.5 Periodi di inutilizzo prolungato

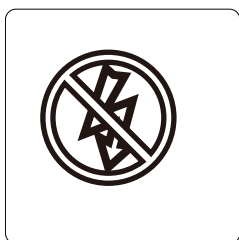
Se si prevede di non utilizzare il condizionatore per un periodo prolungato, procedere come segue:



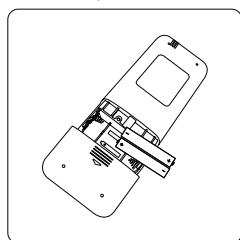
Pulire tutti i filtri



Attivare il modo Ventilazione fino alla completa asciugatura dell'unità (almeno 12 ore)



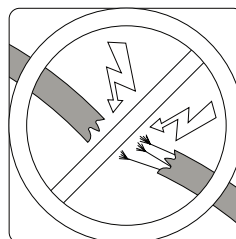
Spegnere l'unità e staccarla dalla rete elettrica



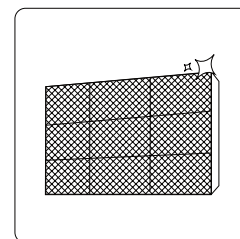
Estrarre le batterie dal telecomando

4.6 Manutenzione a inizio stagione

Dopo un lungo periodo di non utilizzo, o prima di un periodo di uso frequente, procedere come segue:



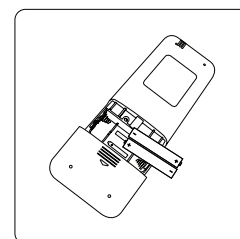
Controllare che i cavi siano integri



Pulire tutti i filtri



Controllare che non vi siano perdite



Sostituire le batterie

Eliminare tutti gli ostacoli che possano bloccare le aperture delle unità interna ed esterna.

Pulire il filtro dell'aria e la griglia anteriore dell'unità interna. Reinstallare il filtro dell'aria pulito e asciutto nella posizione originale.

Accendere l'interruttore di alimentazione principale almeno 12 ore prima di mettere in funzione l'unità.

4.7 Ricerca guasti



ATTENZIONE PERICOLO

Se si dovesse verificare UNA QUALSIASI delle seguenti condizioni, spegnere subito l'unità.

- Il cavo di alimentazione è danneggiato o è insolitamente caldo.
- Si sente un odore di bruciato.
- L'unità emette rumori forti o anomali.
- Si brucia un fusibile o l'interruttore salvavita scatta frequentemente.
- È caduta dell'acqua o un'altra sostanza nell'unità, oppure si osservano fuoriuscite di acqua o altre sostanze dall'unità.

NON CERCARE DI RISOLVERE IL PROBLEMA DA SOLI. RIVOLGERSI SUBITO A UN CENTRO DI ASSISTENZA AUTORIZZATO.

4.7.1 Problemi comuni

I problemi sotto descritti non rappresentano anomalie di funzionamento e, nella maggior parte dei casi, non richiedono una riparazione.

Problema	Possibili cause
L'unità non si accende quando si preme il tasto ON/OFF	<ul style="list-style-type: none"> - L'unità ha una funzionalità di protezione con ritardo di 3 minuti che ne impedisce il sovraccarico. L'unità non può essere riavviata prima che siano trascorsi tre minuti dallo spegnimento. - Se la spia di funzionamento e gli indicatori PRE-DEF (Preriscaldamento/Sbrinamento) sono accesi, significa che la temperatura esterna è troppo bassa ed è stata avviata la funzione antifreddo per sbrinare l'unità.
L'unità passa dal modo Raffreddamento/ Riscaldamento al modo Ventilazione	<ul style="list-style-type: none"> - L'unità può cambiare modalità operativa per impedire la formazione di brina. All'aumento della temperatura, l'unità tornerà a operare nella modalità precedentemente impostata. - È stata raggiunta la temperatura impostata e si è spento il compressore. L'unità continuerà a funzionare in risposta alle variazioni di temperatura.
L'unità interna emette una nebbiolina bianca	<ul style="list-style-type: none"> - Nelle regioni umide, una marcata differenza di temperatura tra l'aria del locale e l'aria condizionata può causare la formazione di una nebbiolina bianca.
Sia l'unità interna che quella esterna emettono una nebbiolina bianca	<ul style="list-style-type: none"> - Quando l'unità si riavvia in modo Riscaldamento dopo un ciclo di sbrinamento, è possibile che emetta una nebbiolina bianca dovuta all'umidità generata dal processo di sbrinamento.
L'unità interna è rumorosa	<ul style="list-style-type: none"> - Si sente un rumore di corrente d'aria quando la feritoia di ventilazione torna alla posizione originale. - Si sente uno scricchiolio dopo l'attivazione del modo Riscaldamento a causa dell'espansione e della contrazione delle parti in plastica dell'unità.
Sia l'unità interna che quella esterna sono rumorose	<ul style="list-style-type: none"> - Leggero sibilo durante il funzionamento: questo rumore è normale ed è dovuto alla circolazione del gas refrigerante nelle unità interna ed esterna. - Leggero sibilo all'avvio del sistema, subito dopo lo spegnimento o durante lo sbrinamento: questo rumore è normale ed è dovuto all'arresto o al cambio di direzione del gas refrigerante. - Scricchiolio: dovuto ai normali fenomeni di espansione e contrazione delle parti di plastica e di metallo causati dalle variazioni di temperatura durante il funzionamento.
L'unità esterna è rumorosa	<ul style="list-style-type: none"> - L'unità emette vari rumori a seconda della modalità operativa in uso.
L'unità interna o quella esterna emettono polvere	<ul style="list-style-type: none"> - Durante un lungo periodo di non utilizzo è possibile che si accumuli della polvere sull'unità e che questa venga emessa alla sua riaccensione. Questo problema può essere in parte risolto coprendo l'unità nei periodi di inattività prolungati.
L'unità emana un cattivo odore	<ul style="list-style-type: none"> - È possibile che l'unità assorba gli odori dell'ambiente (mobili, cottura, sigarette, ecc.) e li emetta durante il funzionamento. - Sui filtri dell'unità si è formata della muffa che deve essere rimossa.
Il ventilatore dell'unità esterna non funziona	<ul style="list-style-type: none"> - Durante il funzionamento, la velocità del ventilatore viene controllata per ottimizzare il funzionamento del condizionatore.
Il funzionamento è irregolare o imprevedibile, oppure l'unità non risponde ai comandi	<p>Eventuali interferenze di ripetitori per telefoni cellulari e amplificatori remoti possono causare anomalie di funzionamento dell'unità.</p> <p>In questo caso, provare a risolvere il problema come segue:</p> <ul style="list-style-type: none"> - Staccare l'unità dalla rete elettrica e quindi ricollegarla. - Premere il tasto ON/OFF sul telecomando per riavviare il funzionamento.

NOTA: se il problema persiste, rivolgersi al rivenditore di zona o al centro di assistenza più vicino, fornendo una descrizione dettagliata del malfunzionamento e specificando il codice del modello.

4.7.2 Anomalie e rimedi

In caso di problemi, eseguire i seguenti controlli prima di rivolgersi a un centro di assistenza.

Anomalie	Possibili cause	Rimedi
Prestazioni di raffreddamento insoddisfacenti	È possibile che la temperatura impostata sia più alta della temperatura ambiente del locale	Impostare una temperatura più bassa
	Lo scambiatore di calore dell'unità interna o di quella esterna è sporco	Pulire lo scambiatore di calore (Centro di Assistenza)
	Il filtro dell'aria è sporco	Rimuovere il filtro e pulirlo seguendo le istruzioni
	L'ingresso o l'uscita dell'aria dell'unità interna o di quella esterna sono ostruiti	Spegnere l'unità, eliminare la causa dell'ostruzione e riaccendere il condizionatore
	Porte e finestre aperte	Chiudere porte e finestre durante l'uso dell'unità
	La luce del sole produce un calore eccessivo	Chiudere tende e finestre nelle ore più calde o quando la luce del sole è più intensa
	Troppe fonti di calore nel locale (persone, computer, dispositivi elettronici, ecc.)	Ridurre le fonti di calore
	Basso livello di refrigerante dovuto a perdite o a un uso prolungato	Controllare che non vi siano perdite, all'occorrenza risigillare il sistema e rabboccare il refrigerante (Centro di Assistenza)
È attiva la funzione SILENCE	La funzione SILENCE può ridurre le prestazioni del prodotto riducendo la frequenza di funzionamento. Disattivare la funzione SILENCE.	
L'unità non funziona	Interruzione di corrente	Attendere il ripristino della corrente elettrica
	L'unità è spenta	Accendere l'apparecchio
	Il fusibile è bruciato	Sostituire il fusibile (Centro di Assistenza)
	Le batterie del telecomando sono scariche	Sostituire le batterie
	È attiva la funzione di protezione con ritardo di 3 minuti	Attendere tre minuti prima di riavviare l'unità
	È attivo il timer	Disattivare il timer
L'unità si avvia o si arresta frequentemente	La quantità di refrigerante nel sistema è eccessiva o insufficiente	Controllare che non vi siano perdite e rabboccare il refrigerante (Centro di Assistenza)
	È entrato del gas incompressibile o vi è stata una penetrazione di umidità nel sistema.	Evacuare il sistema e ricaricare il refrigerante (Centro di Assistenza)
	Il compressore è guasto	Sostituire il compressore (Centro di Assistenza)
	La tensione è troppo alta o troppo bassa	Installare un regolatore di tensione (Centro di Assistenza)
Prestazioni di riscaldamento insoddisfacenti	La temperatura esterna è estremamente bassa	Usare un apparecchio di riscaldamento ausiliario
	Entra aria fredda da porte e finestre	Chiudere porte e finestre durante l'uso dell'unità
	Basso livello di refrigerante dovuto a perdite o a un uso prolungato	Controllare che non vi siano perdite, all'occorrenza risigillare il sistema e rabboccare il refrigerante (Centro di Assistenza)
Le spie degli indicatori continuano a lampeggiare	L'unità può arrestarsi o continuare a funzionare correttamente. Se le spie degli indicatori continuano a lampeggiare o vengono visualizzati dei codici di errore, attendere circa 10 minuti. Il problema potrebbe risolversi da solo. In caso contrario, staccare l'unità dalla rete elettrica e ricollegarla. Accendere l'unità. Se il problema persiste, staccare l'unità dalla rete elettrica e rivolgersi al centro di assistenza più vicino.	
Sul display dell'unità interna compare un codice di errore: • E0, E1, E2... • P1, P2, P3... • F1, F2, F3...		

NOTA: se dopo avere eseguito i controlli e le procedure diagnostiche sopra descritte il problema persiste, spegnere subito l'unità e rivolgersi a un centro di assistenza autorizzato.

4.8 Codici di errore visualizzati sul display dell'unità interna

Codice errore	Causa	Spia del temporizzatore
EH 00 / EH 0A	Errore parametro EEPROM dell'unità interna	OFF
EL 01	Errore di comunicazione dell'unità da interno/esterno	OFF
EH 03	Velocità del ventilatore interno al di fuori dell'intervallo normale (per alcuni modelli)	OFF
EH 60	Sensore di temperatura ambiente interno T1 in circuito aperto o cortocircuito	OFF
EH 61	Sensore di temperatura della batteria dell'evaporatore T2 in circuito aperto o cortocircuito	OFF
EL 0C	Rilevamento perdite di refrigerante (per alcuni modelli)	OFF
EH 0b	Errore di comunicazione tra due chip interni	OFF
EH 0E	Malfunzionamento dell'allarme livello dell'acqua	OFF
EC 53	Sensore di temperatura ambiente esterno T4 in circuito aperto o cortocircuito	OFF
EC 52	Sensore di temperatura della batteria del condensatore T3 in circuito aperto o cortocircuito	OFF
EC 54	Sensore di temperatura di scarico del compressore TP in circuito aperto o cortocircuito	OFF
EC 56	Sensore di temperatura in uscita della batteria dell'evaporatore T2B in circuito aperto o cortocircuito (per unità interne free-match)	OFF
EC 51	Errore parametro EEPROM dell'unità da esterno	ON
EC 07	Velocità del ventilatore esterno al di fuori dell'intervallo normale (per alcuni modelli)	OFF
PC 00	Malfunzionamento IPM o protezione sovracorrente IGBT	LAMPEGGIO
PC 01	Protezione da sovratensione o sottotensione	LAMPEGGIO
PC 02	Protezione massima temperatura del compressore o protezione dell'alta temperatura del modulo IPM	LAMPEGGIO
PC 04	Errore azionamento inverter del compressore	LAMPEGGIO
PC 03	Protezione alta pressione o protezione bassa pressione (per alcuni modelli)	LAMPEGGIO
EC 0d	Malfunzionamento dell'unità da esterno	OFF
--	Conflitto di modalità unità da interno (abbinamento con unità da esterno multiple) (per alcuni modelli)	ON

NOTA: In caso di allarme la spia di funzionamento (lampeggia)

CODICI DI ERRORE VISUALIZZATI SUL TELECOMANDO.

Per visualizzare gli allarmi utilizzare la funzione "Query mode" dal telecomando (vedere: technical manual special modes).

Codice errore	Descrizione
EH 00 / EH 0A	Errore parametro EEPROM dell'unità interna
EL 01	Errore di comunicazione dell'unità da interno/esterno
EH bA	Errore di comunicazione tra l'unità da interno e il modulo del ventilatore esterno da interno
EH 30	Errore parametri del ventilatore esterno da interno
EH 35	Mancanza fase del ventilatore esterno da interno
EH 36	Errore di polarizzazione del campionamento corrente del ventilatore esterno da interno
EH 37	Guasto di velocità zero del ventilatore esterno da interno
EH 38	Guasto di stallo del ventilatore esterno da interno
EH 39	Guasto di fuori fase del ventilatore esterno da interno
EH 3A	Protezione bassa tensione del bus CC del ventilatore esterno da interno
EH 3b	Guasto di tensione del bus CC del ventilatore esterno da interno troppo alta
EH 3E	Guasto di sovracorrente del ventilatore esterno da interno
EH 3F	Protezione modulo/protezione sovracorrente hardware del ventilatore esterno da interno
EH 03	Velocità del ventilatore interno al di fuori del normale intervallo
EC 51	Errore parametro EEPROM dell'unità da esterno
EC 52	Sensore di temperatura della batteria del condensatore T3 in circuito aperto o cortocircuito
EC 53	Sensore di temperatura ambiente esterno T4 in circuito aperto o cortocircuito
EC 54	Sensore di temperatura di scarico del compressore TP in circuito aperto o cortocircuito
EC 55	Sensore di temperatura IGBT TH in circuito aperto o cortocircuito
EC 0d	Malfunzionamento dell'unità da esterno
Eh 60	Sensore di temperatura ambiente interno T1 in circuito aperto o cortocircuito
Eh 61	Sensore di temperatura della batteria dell'evaporatore T2 in circuito aperto o cortocircuito
EC 71	Guasto di sovracorrente del ventilatore esterno da esterno
EC 75	Protezione modulo/protezione sovracorrente hardware del ventilatore esterno da esterno
EC 72	Mancanza fase del ventilatore esterno da esterno
EC 74	Errore di polarizzazione del campionamento corrente del ventilatore esterno da esterno
EC 73	Guasto di velocità zero del ventilatore CC dell'unità da esterno
EC 07	Velocità del ventilatore esterno al di fuori dell'intervallo normale
EL 0C	Perdita di refrigerante rilevata
EH 0b	Errore di comunicazione tra due chip interni
EH 0E	Malfunzionamento dell'allarme livello dell'acqua
PC 00	Malfunzionamento IPM o protezione sovracorrente IGBT
PC 10	Protezione sottotensione
PC 11	Protezione da sovratensione
PC 12	Protezione tensione CC

PC 02	Protezione massima temperatura del compressore o protezione dell'alta temperatura del modulo IPM
PC 40	Errore di comunicazione tra chip principale esterno e chip di azionamento del compressore
PC 41	Protezione rilevamento ingresso corrente
PC 42	Errore di avvio del compressore
PC 43	Protezione mancanza di fase (trifase)
PC 44	Protezione da velocità zero dell'unità da esterno
PC 45	Errore 341PWM
PC 46	Malfunzionamento della velocità del compressore
PC 49	Protezione da sovracorrente compressore
PC 06	Protezione temperatura di scarico del compressore
PC 08	Protezione corrente esterna
PH 09	Anti-aria fredda in modalità di riscaldamento
PC 0f	Malfunzionamento del modulo PFC
PC 30	Protezione sovrappressione del sistema
PC 31	Protezione pressione troppo bassa del sistema
PC 03	Protezione della pressione
PC 01	Protezione temperatura esterna estremamente bassa
PH 90	Protezione alta temperatura della batteria dell'evaporatore
PH 91	Protezione temperatura bassa della batteria dell'evaporatore
PC 0A	Protezione alta temperatura del condensatore
PH 0C	Guasto del sensore di umidità dell'unità interna
LH 00	Limite di frequenza causato da T2
LH 30	Guasto di limite di corrente del ventilatore esterno da interno
LH 31	Guasto di limite di tensione del ventilatore esterno da interno
LC 01	Limite di frequenza causato da T3
LC 02	Limite di frequenza causato da TP
LC 05	Limite di frequenza causato dalla tensione
LC 03	Limite di frequenza causato dalla corrente
LC 06	Limite di frequenza causato da PFC
LC 30	Limite di frequenza causato da alta pressione
LC 31	Limite di frequenza causato da bassa pressione
LH 07	Limite di frequenza causato dal controllo remoto
--	Conflitto di modalità unità da interno (abbinamento con unità da esterno MULTI)

5 SMALTIMENTO

Il produttore è iscritto al Registro Nazionale AEE, in conformità all'attuazione della direttiva 2012/19/UE e delle relative norme nazionali vigenti sui rifiuti di apparecchiature elettriche ed elettroniche.

Tale direttiva raccomanda il corretto smaltimento delle apparecchiature elettriche ed elettroniche.

Quelle che riportano il marchio del bidoncino sbarrato devono essere smaltite a fine ciclo di vita in modo differenziato al fine di scongiurare danni per la salute umana e per l'ambiente.

L'Apparecchiatura elettrica ed elettronica deve essere smaltita completa di tutte le sue parti.

Per smaltire una apparecchiatura elettrica ed elettronica "domestica", il produttore raccomanda di rivolgersi ad un rivenditore autorizzato o ad una piazzola ecologica autorizzata.

Lo smaltimento di una apparecchiatura elettrica ed elettronica "professionale" deve essere effettuato da personale autorizzato tramite i consorzi appositamente costituiti presenti sul territorio.

A tal proposito si riporta di seguito la definizione di RAEE domestico e RAEE professionale.

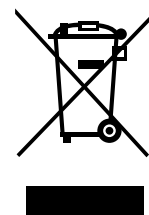
RAEE provenienti dai nuclei domestici: i RAEE originati dai nuclei domestici e i RAEE di origine commerciale, industriale, istituzionale e di altro tipo, analoghi, per natura e quantità, a quelli originati dai nuclei domestici. I rifiuti delle AEE che potrebbero essere usate sia dai nuclei domestici che da utilizzatori diversi dai nuclei domestici sono in ogni caso considerati RAEE provenienti dai nuclei domestici;

RAEE professionali: tutti i RAEE diversi da quelli provenienti dai nuclei domestici di cui al punto sopra.

Queste apparecchiature possono contenere:

- gas refrigerante che deve essere integralmente recuperato da parte di personale specializzato e munito delle necessarie abilitazioni in appositi contenitori;
- olio di lubrificazione contenuto nei compressori e nel circuito frigorifero che deve essere raccolto;
- miscele con anticongelanti contenute nel circuito idrico, il cui contenuto deve essere opportunamente raccolto;
- parti meccaniche ed elettriche che vanno separate e smaltite in modo autorizzato.

Quando componenti delle macchine vengono rimossi per essere sostituiti per motivi di manutenzione o quando l'intera unità giunge al termine della sua vita ed è necessario rimuoverla dall'installazione, si raccomanda di differenziare i rifiuti per natura e fare in modo che vengano smaltiti da personale autorizzato presso gli esistenti centri di raccolta.



6 ALLEGATI

6.1 Schemi elettrici unità interna

SERIE	GRANDEZZA
IA3-XY	70M - 88M - 105M 120M - 140M - 160M

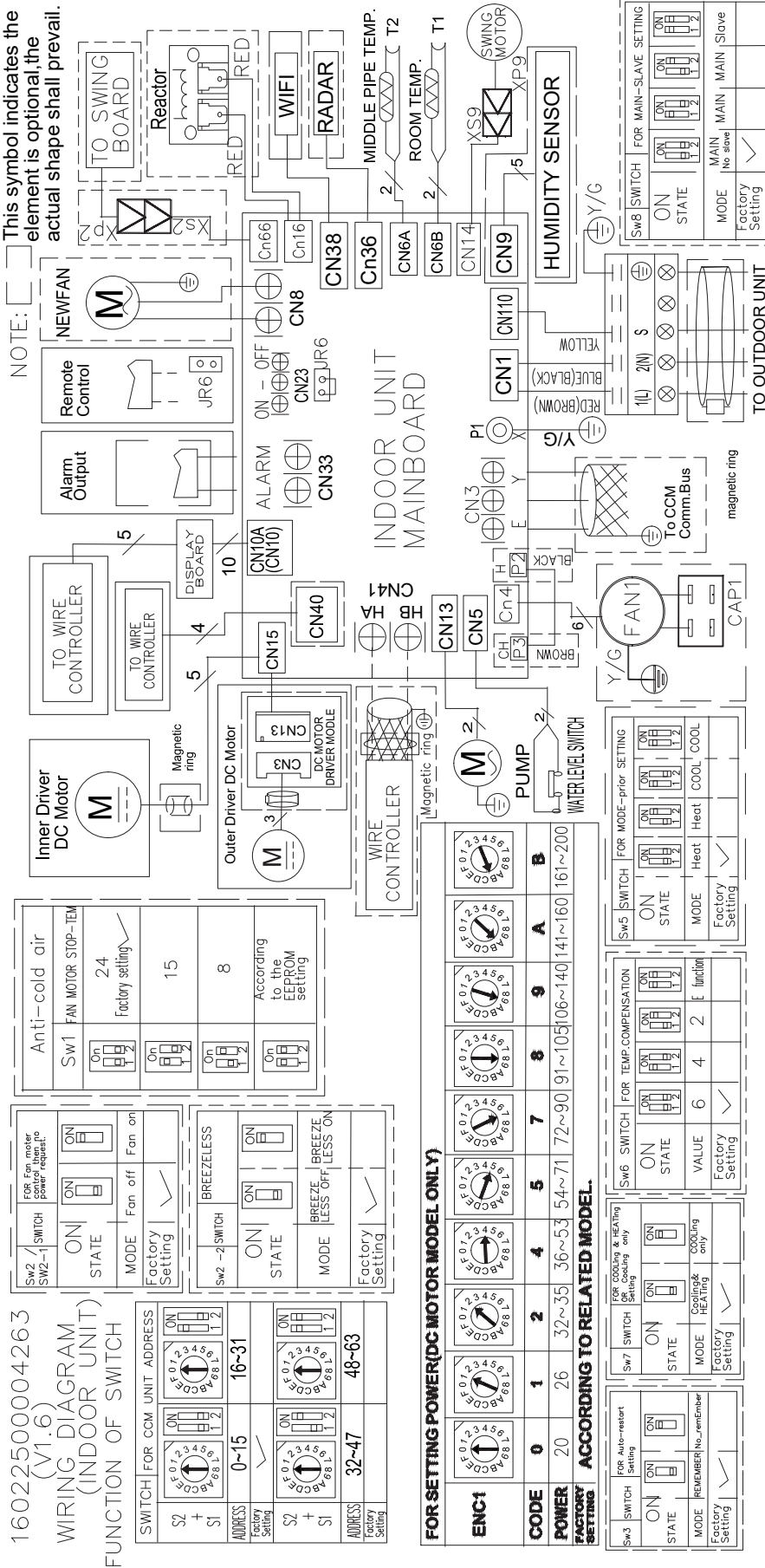
16022500004263

(V1.6)

WIRING DIAGRAM

(INDOOR UNIT)

FUNCTION OF SWITCH



6.2 Dichiarazione di conformità



DECLARATION OF CONFORMITY EU

DICHIARAZIONE DI CONFORMITÀ UE
KONFORMITÄTSEKTLÄRUNG EU
DECLARATION DE CONFORMITE EU
DECLARACIÓN DE CONFORMIDAD EU

WE DECLARE UNDER OUR SOLE RESPONSIBILITY THAT THE MACHINE

DICHIARIAMO SOTTO LA NOSTRA SOLA RESPONSABILITÀ CHE LA MACCHINA
WIR ERKLÄREN EIGENVERANTWORTLICH, DASS DIE MASCHINE
NOUS DÉCLARONS SOUS NOTRE SEULE RESPONSABILITÉ QUE LA MACHINE
EL FABRICANTE DECLARA BAJO SU EXCLUSIVA RESPONSABILIDAD QUE LA MÁQUINA

CATEGORY	DIRECT EXPANSION TERMINALS - Heat pump
CATEGORIA	TERMINALI AD ESPANSIONE DIRETTA - Pompa di calore
KATEGORIE	DIREKTVERDAMPFUNGSGERÄTE - Wärmepumpe
CATEGORIE	TERMINAUX À DÉTENTE DIRECTE - Pompe à chaleur
CATEGORIA	TERMINALES POR EXPANSIÓN DIRECTA - Bomba de calor

TYPE / TIPO / TYP / TYPE / TIPO

IA3-XY 70M	IA3-XY 88M
IA3-XY 105M	IA3-XY 120M
IA3-XY 140M	IA3-XY 160M

- COMPLIES WITH THE FOLLOWING EEC DIRECTIVES, INCLUDING THE MOST RECENT AMENDMENTS, AND THE RELEVANT NATIONAL HARMONISATION LEGISLATION CURRENTLY IN FORCE:
- RISULTA IN CONFORMITÀ CON QUANTO PREVISTO DALLE SEGUENTI DIRETTIVE CEE, COMPRESI LE ULTIME MODIFICHE, E CON LA RELATIVA LEGISLAZIONE NAZIONALE DI RECEPIMENTO:
- DEN IN DEN FOLGENDEN EWG-RICHTLINIEN VORGESEHENEN VORSCHRIFTEN, EINSCHLIEßLICH DER LETZTEN ÄNDERUNGEN, SOWIE DEN ANGEWANDTEN LANDESGESETZEN ENTSPRICHT:
- EST CONFORME AUX DIRECTIVES CEE SUIVANTES, Y COMPRIS LES DERNIÈRES MODIFICATIONS, ET À LA LÉGISLATION NATIONALE D'ACCUEIL CORRESPONDANTE:
- ES CONFORME A LAS SIGUIENTES DIRECTIVAS CEE, INCLUIDAS LAS ÚLTIMAS MODIFICACIONES, Y A LA RELATIVA LEGISLACIÓN NACIONAL DE RECEPCIÓN:

- 2014/35/EC** **low voltage directive**
direttiva bassa tensione
Bestimmungen der Niederspannungsrichtlinie
directive basse tension
directiva de baja tensión
- 2014/30/UE** **electromagnetic compatibility**
compatibilità elettromagnetica
Elektromagnetische Verträglichkeit
compatibilité électromagnétique
compatibilidad electromagnética
- 2009/125/CE** **Ecodesign /Progettazione ecocompatibile / Ecodesign / Éco-conception / Ecodiseño**
- 2011/65/UE** **2015/863/UE** **RoHS**

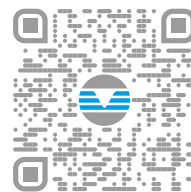
-Unit manufactured and tested according to the followings Standards:	EN 60335-2-40: 2003 + A1 + A11 + A12 + A2 + A13
-Unità costruita e collaudata in conformità alle seguenti Normative:	EN 60335-1: 2012 + A11 + A13 + A1 + A14 + A2 EN 62233: 2008
-Unité construite et testée en conformité avec les Réglementations suivantes	EN 55014-1 :2017+A11 :2020 EN 55014-2 :2015 EN IEC 61000-3-2 :2019
-Unidad construida y probada de acuerdo con las siguientes Normativas	EN 61000-3-3 :2013+A1 :2019
-Gebautes und geprüftes Gerät nach folgenden Normen	EN 62321-1 :2013 EN 62321-2 :2014 EN 62321-3-1 :2014 EN 62321-4 :2014 EN 62321-5 :2014 EN 62321-6 :2015 EN 62321-7-1 :2015 EN 62321 :2009

-Responsible to constitute the technical file is the company n°.00708410253 and registered at the Chamber of Commerce of Belluno Italy
-Responsabile a costituire il fascicolo tecnico è la società n° 00708410253 registrata presso la Camera di Commercio di Belluno Italia
-Verantwortliche für die technischen Unterlagen zusammenstellen n°.00708410253 ist das Unternehmen bei der Handelskammer von Belluno Italien registriert
-Responsable pour compiler le dossier technique est la société n°00708410253 enregistrée à la Chambre de Commerce de Belluno en Italie
-Encargado de elaborar el expediente técnico es la empresa N° 00708410253 registrada en la Cámara de Comercio de Belluno Italia

FELTRE, <u>20/09/2021</u>	NAME / NOME / VORNAME / PRÉNOM / NOMBRE	
	SURNAME / COGNOME / ZUNAME / NOM / APELLIDOS	STEFANO BELLÒ
	COMPANY POSITION / POSIZIONE / BETRIEBSPOSITION / FONCTION / CARGO	LEGALE RAPPRESENTANTE

DA 30 ANNI OFFRIAMO SOLUZIONI
PER IL COMFORT SOSTENIBILE
E IL BENESSERE DELL'INDIVIDUO
E DELL'AMBIENTE

www.clivet.com



vendita e assistenza



PRONTO CLIVET

**ASSISTENZA DEDICATA:
PRONTO CLIVET**

Assistenza SPLIT Clivet (solo Italia):

Tel. 041/5099169

Lu-Ve 09:00-20:00, Sa 09:00-12:00 (festivi esclusi)

split@clivet.support



CLIVET SPA

Via Camp Lonc 25, Z.I. Villapaiera

32032 Feltre (BL) - Italy

Tel. +39 0439 3131 - Fax +39 0439 313300

info@clivet.it

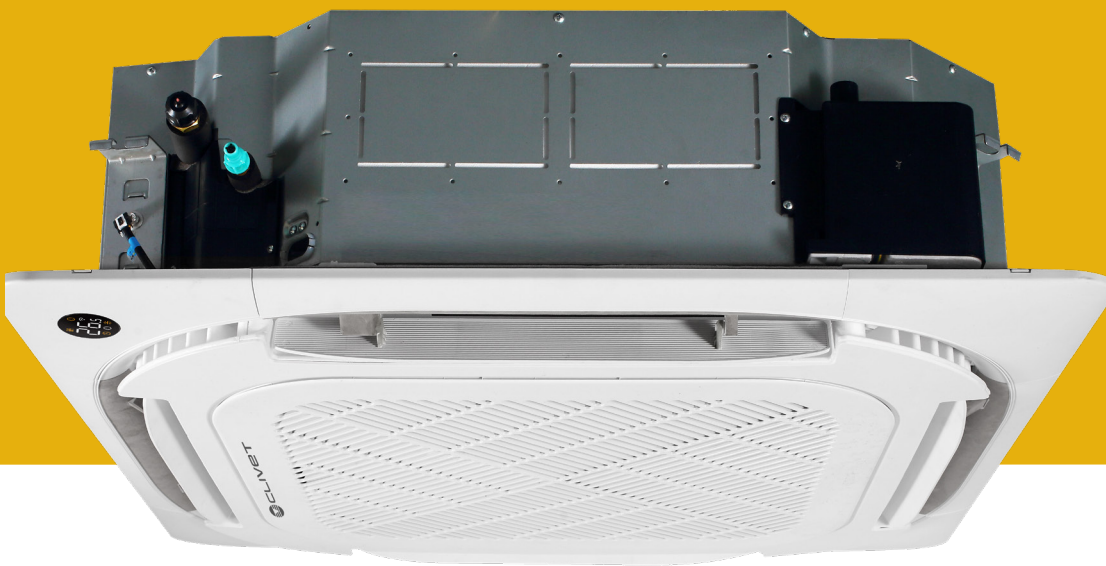
MideaGroup
humanizing technology



BOX 2 950x950

IA3-XY series from 70M to 160M

MANUAL
FOR INSTALLATION,
USE AND MAINTENANCE



GB

INTRODUCTION

Dear Customer,

Thank you for choosing a **CLIVET** product.

The **BOX 2 950x950** model which you have chosen is a high performance product of advanced design and technology, high reliability and quality construction.

We suggest that you entrust its management and maintenance to professionally qualified personnel you trust, who, when necessary, only use original spare parts.

This manual contains important information and tips that must be followed for easier installation and the best possible use of the appliance.

SERIES

LIGHT Commercial systems	
BOX 2 950x950	S.IA3+MC3-Y series from 70M to 160T

SYMBOLS USED IN THE MANUAL AND THEIR MEANING



WARNING

To indicate special information.



CAUTION

To indicate particularly important and delicate operations.



CAUTION DANGER

To indicate actions which, if not carried out correctly, may result in general accidents or may cause malfunctions or material damage to the device; therefore, they require special attention and adequate preparation.



ATTENTION ELECTRIC DANGER

To indicate actions which, if not carried out correctly, may result in accidents of electrical origin; therefore, they require special attention and adequate preparation.



IT IS PROHIBITED TO

indicate actions that **MUST NOT** be performed.



FLAMMABLE MATERIAL

Indicates that the appliance uses a flammable refrigerant.

WARRANTY

The product **CLIVET** is covered by a **conventional warranty**, valid from the date of purchase of the appliance, the conditions of which are specified in the GENERAL CONDITIONS OF SALE available at www.clivet.com



WARNING

- The warranty is void if the appliance has been used without following the instructions in this manual.
- The warranty will be forfeited if the customer makes changes and/or attempts to repair the product himself or through third parties not authorised by the manufacturer/authorised dealer.
- The product must be intended for the use intended by **CLIVET** for which it was expressly made. Any contractual and non-contractual liability **CLIVET** for damage caused to persons, animals or property by installation, adjustment, maintenance and misuse errors is excluded.

INDEX

1	General Details	4	4	Maintenance.....	28	
1.1	General warnings and safety rules	4		4.1	Cleaning the indoor unit	28
1.2	Description of system components	6		4.2	Cleaning the air filter	28
1.3	Accessories	7		4.3	Cleaning the outdoor unit	29
1.4	Identification	8		4.4	Repairing refrigerant leaks	29
2	Installation	9		4.5	Extended periods of inactivity	30
2.1	Product receiving	9		4.6	Maintenance at the start of the season	30
2.2	Size and weight	9		4.7	Troubleshooting	31
2.3	Installation - preliminary warnings	9		4.7.1	Common problems	31
2.4	Indoor unit installation	10		4.7.2	Anomalies and remedies	32
2.4.1	Installation room	10		4.8	Error codes displayed on the indoor unit display	33
2.4.2	Hang the indoor unit	12				
2.4.3	Preparation for connection pipes	14		5	Disposal	36
2.4.4	Drainage pipe	14				
2.4.5	Configuration with TWIN indoor units	16		6	Attachments	37
2.4.6	Electrical connections	19		6.1	Indoor unit wiring diagrams	37
2.4.7	Assembling the panel	21		6.2	Declaration of conformity	38
2.4.8	Derived ducts	24				
3	Use.....	25				
3.1	Description of system components	25				
3.2	Manual operation (without remote control)	26				
3.3	Other functions	26				
3.4	Remote control	27				
3.5	Operation	27				

Section dedicated to the USER

1 GENERAL DETAILS

1.1 General warnings and safety rules



WARNING

- This manual is the property of CLIVET and reproduction or transfer to third parties of the contents of this document is prohibited. All rights reserved. It is an integral part of the product; make sure that it is always supplied with the appliance, even in case of sale/transfer to another owner, so that it can be consulted by the user or by personnel authorized to carry out maintenance and repairs.
- Read this manual carefully before using the unit to ensure its safe operation.
- Periodically check the integrity of the power cord, plug and related socket. If the power cable is damaged, it may only be replaced by the manufacturer or the local distributor who sold the appliance or by authorised maintenance and repair personnel.
- The installation must be carried out by an authorized dealer or a qualified technician. Faulty installation may result in water leakage, electric shock or fire.
- Work on the refrigerant circuit must only be carried out by persons with a valid certification, issued by an accredited body, certifying their competence to handle refrigerants safely in compliance with the specifications in force in the sector.
- The installation must be carried out according to the instructions provided. An incorrect installation may cause water leaks, electric shock or fire.
- Install the drain hose according to the instructions in this manual. Incorrect draining can cause water seepage or flooding with possible damage to the home and other property.
- The device must be stored in such a way as to prevent any mechanical damage.
- Consult a qualified technician for unit repair or maintenance.
- Perform the installation using only the supplied accessories and parts specified. The use of non-standard components may cause water leakage, electric shock or fire and cause the unit to malfunction.
- Do not use any means other than those recommended by the manufacturer to accelerate the defrosting process or to clean the unit.
- The appliance must be placed in a room that does not contain any ignition sources operating continuously (e.g. open flames, gas appliances or electric heaters).
- Note that the coolants are odourless.
- Always use the specified cables for all electrical work. Connect the cables securely and secure them in a stable manner to prevent the terminals from being damaged by external forces. Incorrect electrical connection may cause overheating conditions and may result in fire and electrocution.
- The cables must be arranged so that the control board cover can close properly. If the control board cover is not closed properly, corrosion may occur and the connection points on the terminals may become hot, ignite or cause electric shock.
- In some functional environments such as kitchens, server rooms, etc., it is recommended to use specially designed air conditioners.
- The appliance is only suitable for use by children 8 years old and over and persons with reduced physical, sensory or mental capabilities or lack of experience or knowledge when they are properly supervised or have received instructions on the safe use of the appliance and have understood the associated dangers. Prevent children from playing with the appliance. Cleaning and maintenance operations must not be carried out by children without supervision.
- For electrical work, comply with the provisions of the national electrical code, local regulations, current regulations and the requirements contained in the installation manual. It is necessary to use an independent circuit and a single power outlet. Do not connect other appliances to the same electrical outlet. Insufficient electrical capacity or faulty electrical installation may cause risk of electric shock or fire.



CAUTION DANGER

- When connecting refrigerant piping, keep substances or gases other than the specified refrigerant from entering the unit. The presence of other gases or substances can reduce unit performance and cause an abnormal increase in pressure in the refrigeration cycle. This can lead to explosion hazards and resulting injuries.
- Install the unit on a stable stand that can support its weight. If the chosen stand cannot support the weight of the unit, or if the installation is not performed correctly, the unit may fall and cause injury and serious damage.
- Do not pierce or ignite the device.
- The appliance must be placed in a well-ventilated room whose dimensions correspond to those specified for operation.
- The product must be installed with earthing in accordance with the law to avoid the risk of electrocution.
- Do not install the unit in a location that may be exposed to combustible gas leakage. Any accumulation of combustible gas around the unit may cause a fire hazard.
- Do not operate the air conditioner in a very humid room, for example in a bathroom or laundry room. Excessive exposure to water can cause electrical components to short-circuit.



IT IS PROHIBITED TO

- Make changes and/or repair attempts to the product. Any repairs must be carried out by a qualified technician.
- Touch the device with wet, damp and/or barefoot body parts. If you notice current leakage that can be detected on contact with metal parts of the appliance, disconnect the switch, unplug it from the power supply socket and contact an authorised dealer.
- Use of the appliance by children and persons with reduced capacity or lack of experience and specific knowledge unless they are assisted by qualified personnel responsible for their safety.
- Disperse in the environment and leave within the reach of children the packaging material as it may be a potential source of danger. It must therefore be disposed of in accordance with current legislation.
- Change the length of the power cable or use extension cables to power the unit.
- Use the same electrical outlet for other equipment. Incorrect or insufficient power supply may cause fire or electric shock hazard.



NOTES ON FLUORINATED GASES

- This air conditioner contains fluorinated gas. For specific information on gas types and quantities, please refer to the plate found on the unit. It is always necessary to comply with national regulations regarding the use of gases.
- Installation, service, maintenance and repair of the unit must be performed by a qualified technician.
- The uninstallation and recycling of the product must be carried out by qualified technical personnel.
- If a leak detection device is installed in the system, it is necessary to check that there are no leaks at least every 12 months. When checking the unit for leaks, it is recommended to keep a detailed record of all inspections.
- Pay attention to the fact that refrigerant R32 is odourless.



FLAMMABLE MATERIAL

The refrigerant used inside this unit is flammable. A coolant leak that is exposed to an external ignition source can create fire risks

1.2 Description of system components

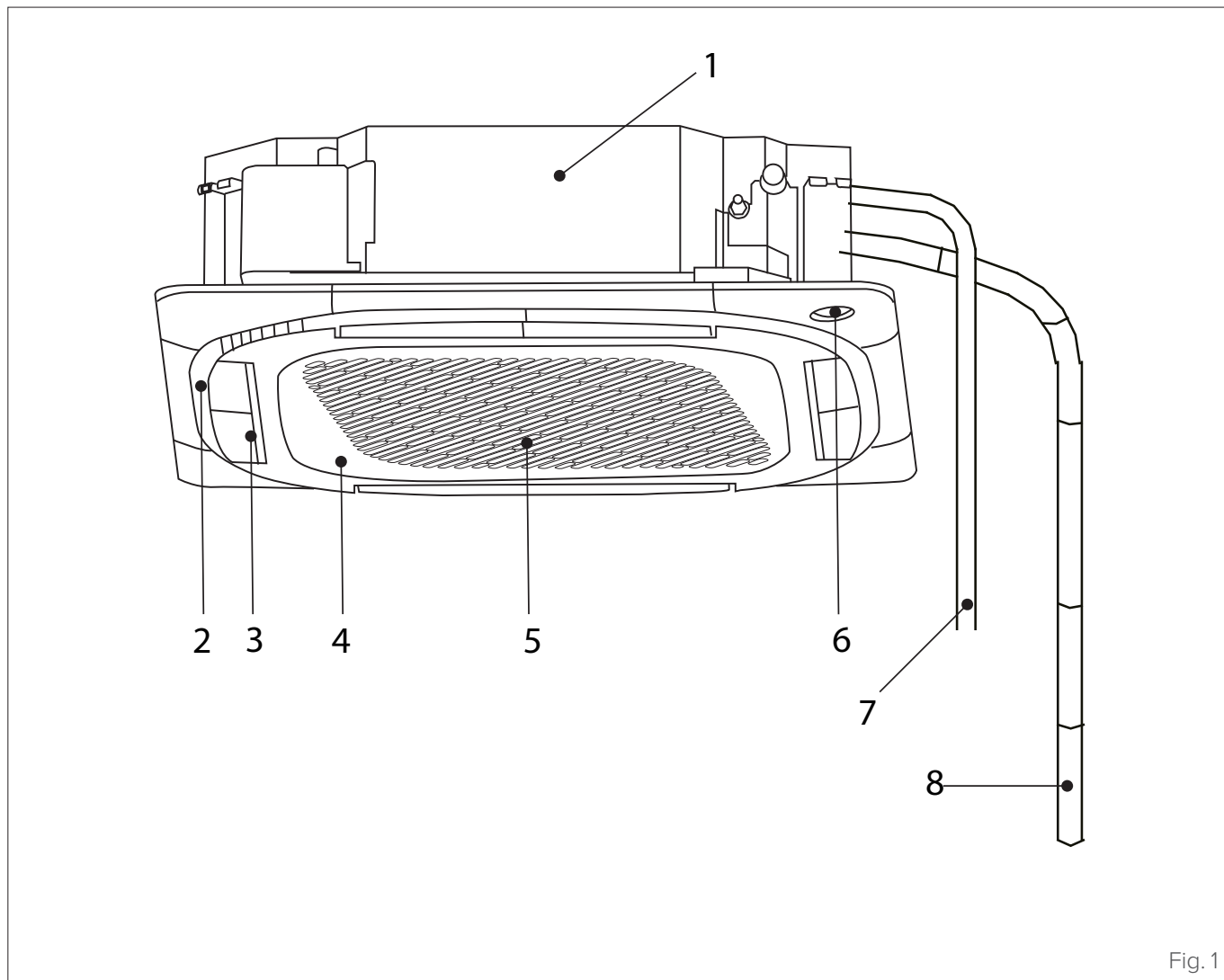


Fig.1

- | | |
|--|-----------------------------|
| 1 Drain pump (in the indoor unit) | 5 Air inlet |
| 2 Air outlet | 6 Display LED |
| 3 Ventilation slit | 7 Drainage pipe |
| 4 Front grille | 8 Refrigerant piping |

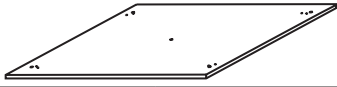


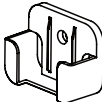





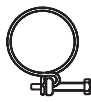
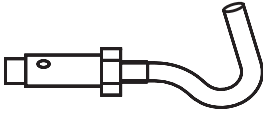

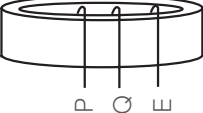


WARNING

The images in this manual are provided for illustrative purposes only. The appearance of your device may differ slightly from the illustrations shown here. Refer to the actual characteristics of the unit.

1.3 Accessories

The air conditioner is equipped with the following accessories. Use all specified installation components and accessories to install it. Incorrect installation may cause water leakage, electric shock and fire, or cause the unit to malfunction.

	Description	Aspect	Quantity
Indoor unit installation	Paper template for installation		1
	Installation use and maintenance manual		1
Remote control	Remote control		1
	Remote control support		1
	Fixing screw for the ST2.9 x 10 remote control holder		2
	AAA Alkaline battery. LR03		2
Accessories for refrigerant piping	Connection pipes	Liquid side	Components to be purchased separately. Consult your dealer for pipe sizes.
		Gas side	
	Insulation for gas side pipe fitting		
Insulation for liquid side pipe fitting		1	
Materials for drain pipe	Sheath for the outlet pipe		
	Hose clamp for the outlet pipe		1
	Condensate drain pump		1
Installation accessories	Ceiling hook		4
	Suspension bolt		4
EMC magnetic ring	Magnetic ring (wind electrical cables P, Q and E twice around the magnetic ring)		1
This indoor unit requires the installation of an optional decorative panel			

1.4 Identification

The indoor unit and the outdoor unit can be identified by the serial number label that shows the technical and performance data of the unit and what is required by the legislation in force.

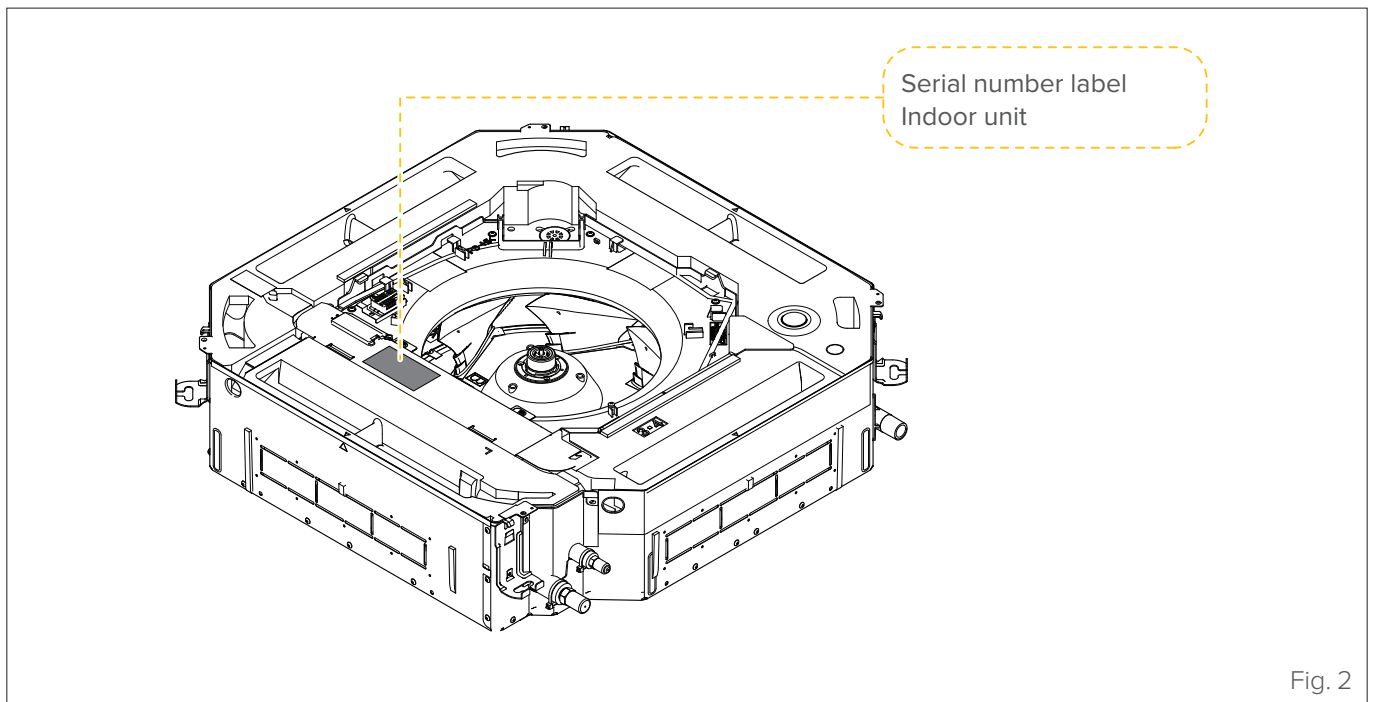


Fig. 2



CAUTION

Tampering, removal, lack of identification labels or anything else that does not allow safe product identification, makes any installation and maintenance operation difficult.

2 INSTALLATION

2.1 Product receiving

The appliance is supplied packed in several parcels. Handling must be carried out by appropriate means in view of the overall weight of the package.

Upon receiving the appliance, check the perfect integrity of all parts.

In case of damage to the equipment or missing material, please contact your authorised dealer promptly.



WARNING

The manual is an integral part of the product and therefore it is recommended that you read it before installing and commissioning the device and keep it with care for future reference or transfer to another Owner or User.



IT IS PROHIBITED TO

disperse the packaging material in the environment and leave it within the reach of children as it can be a potential source of danger. It must be disposed of in accordance with current legislation.

2.2 Size and weight

	Indoor unit				
	70M	88M	105M	120M	140M
Width (mm)	830	830	830	830	830
Depth (mm)	830	830	830	830	830
Height (mm)	205	245	245	287	287
Weight (kg)	21,6	24,6	27,2	29,3	29,3

	160M	Pannello
	Width (mm)	830
Depth (mm)	830	950
Height (mm)	287	55
Weight (kg)	29,3	5

2.3 Installation - preliminary warnings



WARNING

Before installing the indoor unit, consult the label on the product package to check that the model number matches the model number of the outdoor unit.



ATTENTION ELECTRIC DANGER

- All electrical connections must be done by a licensed electrician according to the provisions of national and local electrical codes.
- All electrical connections must be made according to the wiring diagram on the panels of the indoor and outdoor units.
- If the electrical system has serious safety problems, stop work immediately. Explain the situation to the customer and refuse to install the unit until the safety problem has been resolved.
- The power supply should correspond to 90-100% of the rated voltage. Insufficient power supply may cause malfunction, electric shock or fire.
- If the power cables are permanently installed connected to the electrical system, install overcurrent protection and a main power switch with a capacity of 1.5 times the maximum current of the unit.
- The power supply line must have a special protection upstream against short circuits and earthing leakage that sections the system with respect to other utilities. The technician must choose an approved differential circuit-breaker or main circuit breaker.
- Connect the unit to a single socket of a dedicated branch of the circuit. Do not connect other appliances to the same electrical outlet.
- The air conditioner must be properly grounded.
- All cables and conductors must be connected securely. Loosening a conductor may cause the terminal to overheat, which in turn may result in fire hazards or product malfunction.
- The electrical cables must not touch or rest against the refrigerant pipes, the compressor or any moving parts of the unit.

2.4 Indoor unit installation

2.4.1 Installation room



CAUTION

The appliance must be placed in a well-ventilated room, with a minimum surface area that varies according to the amount of refrigerant present.

To calculate the minimum area of the installation room, proceed as described below:

- determine the total refrigerant charge (see section “3.1.1 Refrigerant charge” of the outdoor unit manual)
- identify the refrigerant charge value in the table below and derive the respective minimum area required for the installation room.

Refrigerant charge [kg]	Minimum surface [m ²]
< 1.842	-
1.843	3.64
2.0	3.95
2.2	4.34
2.4	4.74
2.6	5.13
2.8	5.53
3.0	5.92
3.2	6.48
3.4	7.32
3.6	8.20
3.8	9.14
4.0	10.1
4.2	11.2
4.4	12.3
4.6	13.4
4.8	14.6
5.0	15.8
5.2	17.1
5.4	18.5
5.6	19.9
5.8	21.3
6.0	22.8
6.2	24.3
6.4	25.9
6.6	27.6
6.8	29.3
7.0	31.0

Refrigerant charge [kg]	Minimum surface [m ²]
7.2	32.8
7.4	34.7
7.6	36.6
7.8	38.5
7.956	40.1

The following information can help you choose a suitable location for the indoor unit.

The installation location must have the following characteristics:

- good air circulation.
- ease of drainage.
- the noise emitted by the unit must not disturb other people.
- stability and robustness - no exposure to vibration.
- sufficient capacity to support the weight of the unit. **If the structure** is too weak, the unit can fall and cause serious or fatal personal injury, material damage and damage to the appliance.
- at least one metre away from any other electrical device (e.g. TV, radio, computer).
- installation at least 2.5m off the floor.
- if the indoor unit is installed on a metal part of the building, it must be earthed.
- the unit must be at least 1m away from the nearest wall.
- the space must be sufficient for installation and maintenance operations.
- the space must be sufficient for connection of the piping and drain pipe.
- the ceiling must be horizontal and its structure must be strong enough to support the weight of the indoor unit.
- the air inlet and outlet must not be blocked.
- the air flow must be able to reach the whole room.



It is PROHIBITED to install the indoor unit in the following locations:

- in a bathroom or laundry room, because excess humidity can reduce its service life and corrode the cables;
- near sources of heat, steam or combustible gas;
- near flammable objects, such as curtains or fabrics;
- near obstacles that could obstruct air circulation;
- near the entrance;
- In an area that is not exposed to direct sunlight;
- areas exposed to strong electromagnetic waves;



It is PROHIBITED to install the indoor unit in the following locations:

- oil extraction drilling or fracking areas;
- coastal areas with extremely salty air;
- areas with an atmosphere impregnated with caustic gases, for example near thermal sources;
- areas subject to strong power fluctuations, for example factories;
- enclosed spaces (cabinets, etc.);
- kitchens with natural gas cooker hobs;
- areas used for storing gas or flammable materials.

Please refer to the following diagram for wall and ceiling distances:

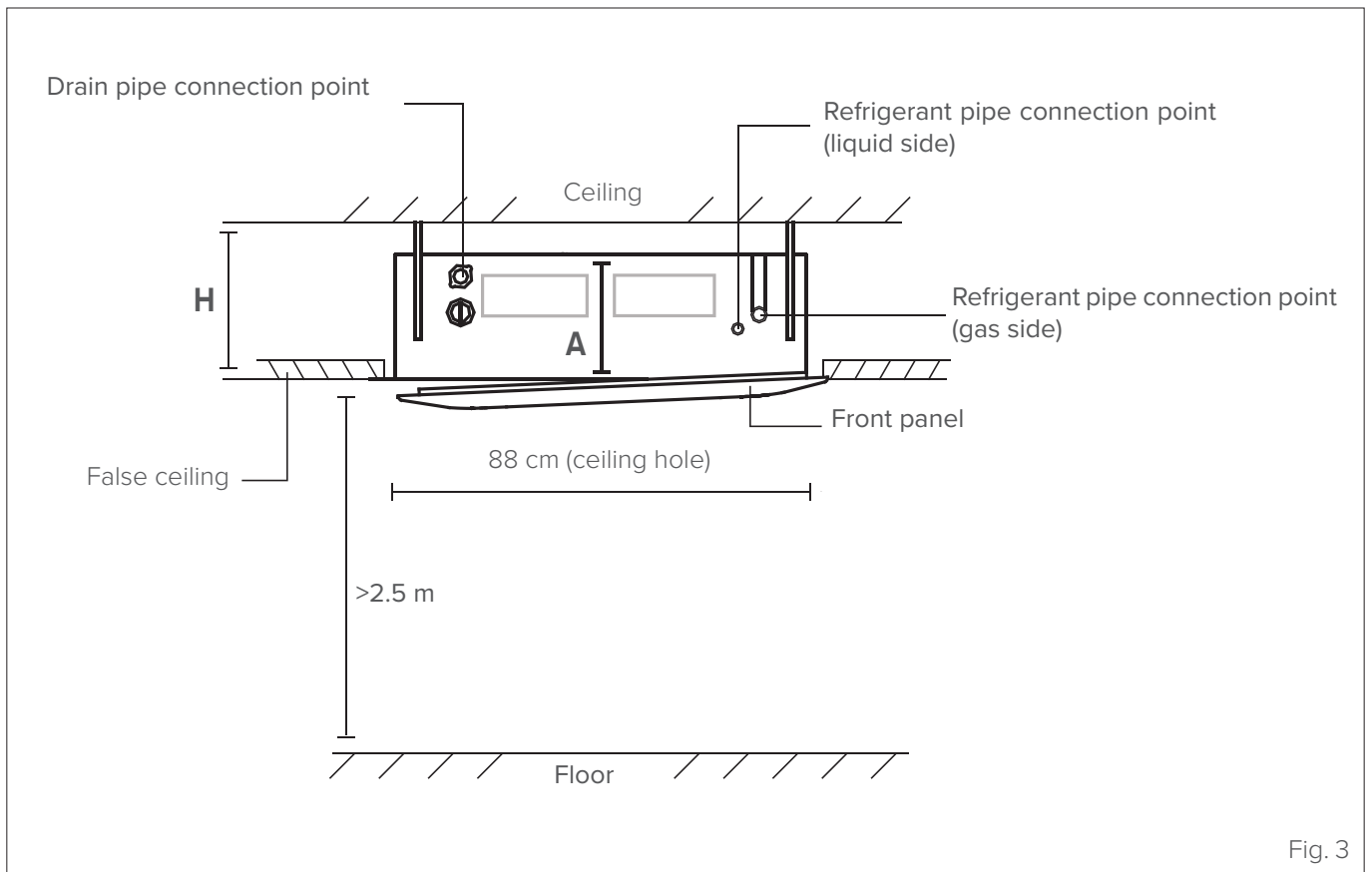
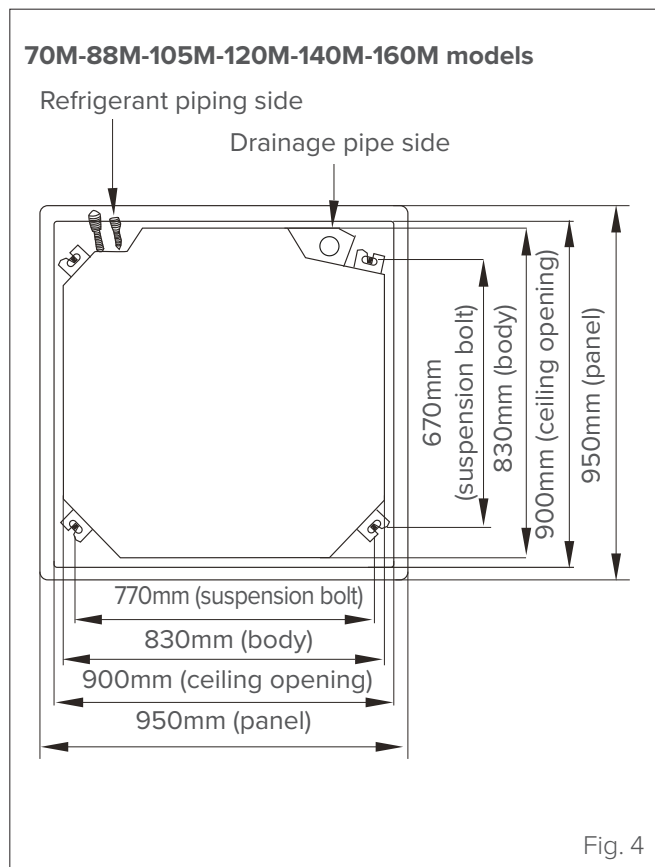


Fig. 3

Indoor unit	Length (mm)	
	A	H
70M	205	> 235
88M - 105M	245	> 275
120M - 140M	287	> 317
160M	287	> 317

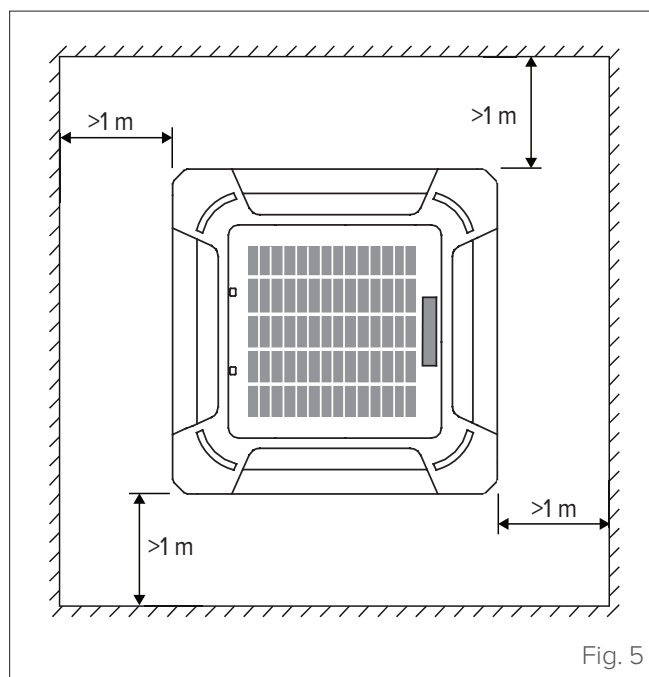
2.4.2 Hang the indoor unit

- Using the paper template provided, make a rectangular hole in the ceiling leaving a clearance of at least 1 m on all sides. The hole must be 40mm bigger than the body (see "Fig. 4"). Mark the areas where the holes for the ceiling hooks are to be drilled.

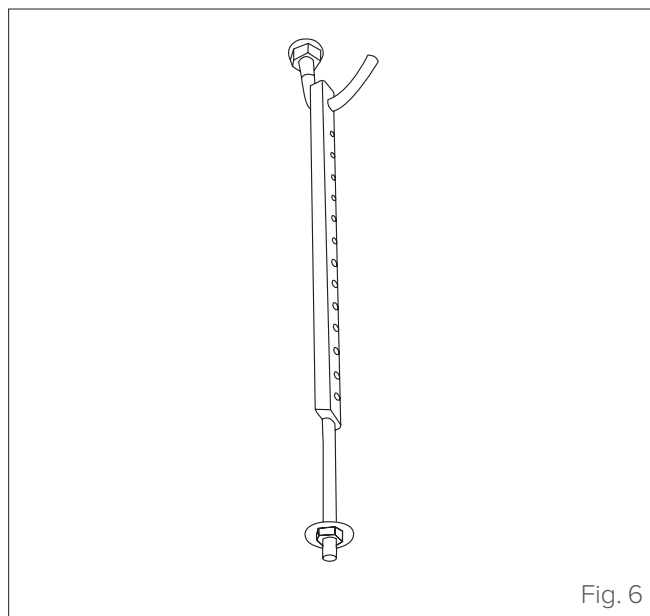


CAUTION DANGER

The unit body must be aligned exactly with the hole. Before proceeding, check that the hole is the same size as the unit.



- Drill four 5cm holes in the internal ceiling, in the positions marked for the hooks. Keep the drill bit at a 90° angle to the ceiling.
- Hammer the ceiling hooks into the holes. Fasten the bolt with the washers and nuts provided.
- Install the four suspension bolts.



- Assemble the indoor unit. Two people are needed to lift and fasten the unit. Insert the suspension bolts into the holes for attaching the unit. Fasten them with the washers and nuts provided.

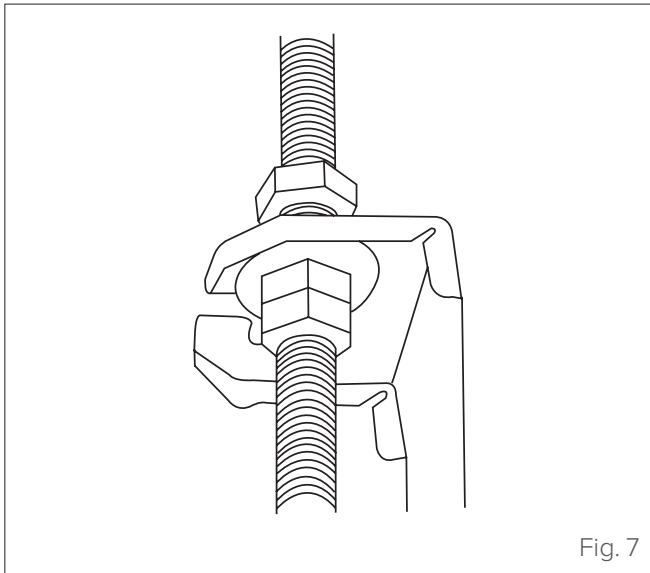


Fig. 7



WARNING

The bottom of the unit must be 10-18 mm higher than the false ceiling. In general, measurement "L" must half the length of the suspension bolt or be long enough to stop the nuts from coming off.

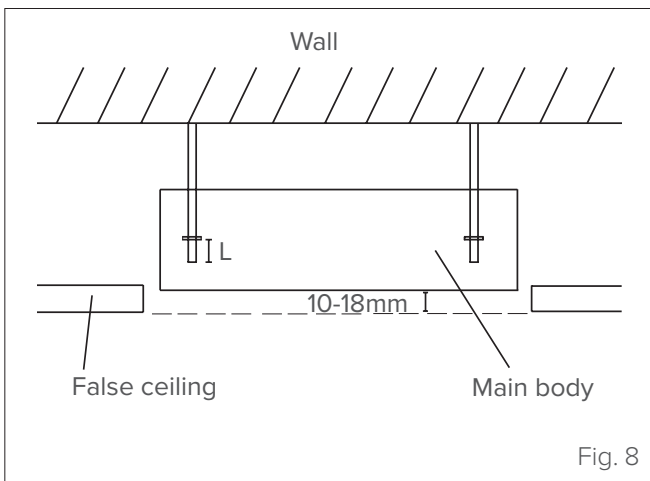


Fig. 8



CAUTION DANGER

Check that the unit is completely horizontal. Incorrect installation can cause the drain pipe to go back into the unit or possible water leaks.

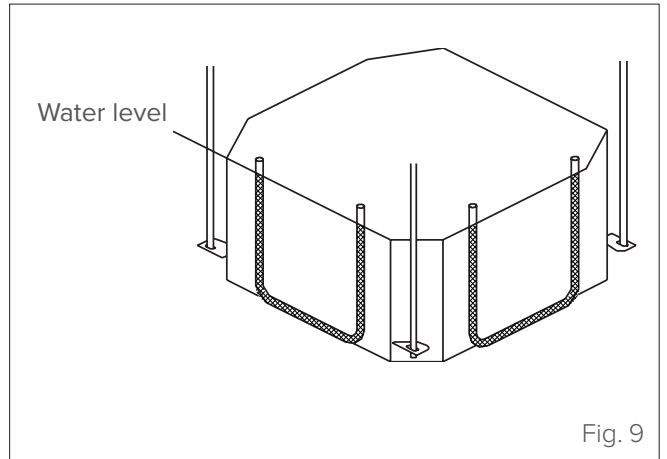


Fig. 9



WARNING

Check that the indoor unit is horizontal. The unit has a drain pump and a float switch. If the unit tilts in the opposite direction to that of the condensate flow (with the drain pipe side raised), the float switch may not work properly and cause a water leak.

NOTE FOR INSTALLATION IN NEW BUILDS

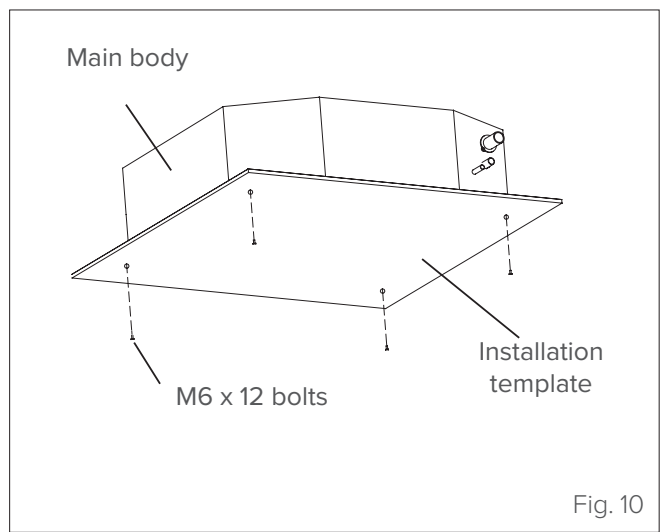


Fig. 10



WARNING

When the unit is to be installed in a new build, the hooks may already be fitted in the ceiling. In this case, check that the hooks have not come loose due to concrete shrinkage. After installing the indoor unit, fit the installation template on the unit (with M6X12 bolts) to determine the size and the position of the opening to be made in the ceiling. Continue with the installation following the instructions above.

2.4.3 Preparation for connection pipes

It is necessary to make a hole in the wall where the refrigerant piping, drainage pipe and electrical cables that will connect the indoor unit to the outdoor unit will pass through.

- 1 Determine hole position in the wall according to the position of the outdoor unit. The hole in the wall should have a minimum diameter of 65 mm and a slight downward slope to facilitate drainage (see "Fig. 11").
- 2 Drill the hole in the wall using a 65 mm drill bit. The hole should have a slight inclination, so that the outer end is lower than the inner one by about 12 mm. This will facilitate water drainage.

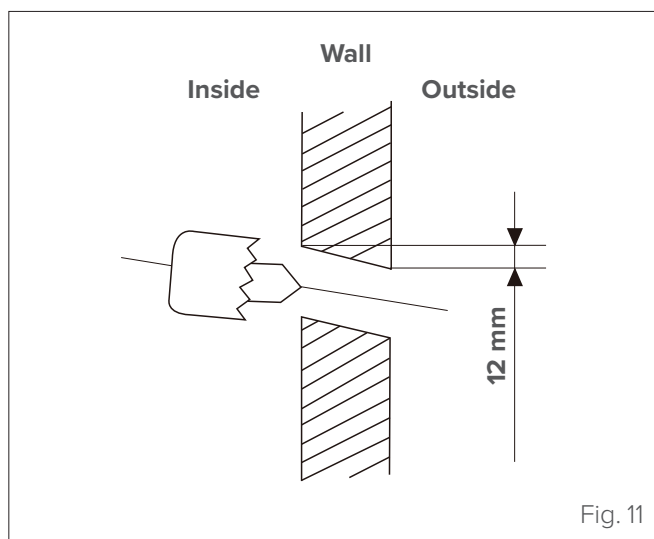


Fig. 11

- 3 Insert the protective sleeve into the wall, which will protect the edges of the hole and improve the seal after installation.



CAUTION DANGER

When drilling holes, pay attention to avoid electrical wires, hydraulic hoses and other delicate components.



CAUTION

The drain pipe outlet must be at least 5 cm from the floor. If it touches the ground, the unit can block and not work properly. If the water is discharged directly into the sewer system, use a U- or S-shaped drain pipe to block odours which would otherwise flow back inside.

2.4.4 Drainage pipe

The drainage pipe is used to drain the water from the unit. Incorrect installation can cause damage to the unit and other material damage.



CAUTION DANGER

- Insulate all of the pipes to prevent condensate from forming, which could cause water damage.
- If the drainage pipe is bent or not installed properly, the water can escape and cause the float switch to malfunction.
- In HEAT mode, the outdoor unit discharges water. Make sure that the drainage pipe is in a suitable area to avoid water damage and slipping hazards caused by the discharge water freezing.
- **DO NOT** pull the drainage pipe, as this could detach it.



WARNING

A polyethylene pipe (outer diameter = 3.7-3.9cm, inner diameter = 3.2cm) is required for this installation, which you can find in hardware shops or from your local dealer.

- 1 Install the drainage pipe as shown in the figure:

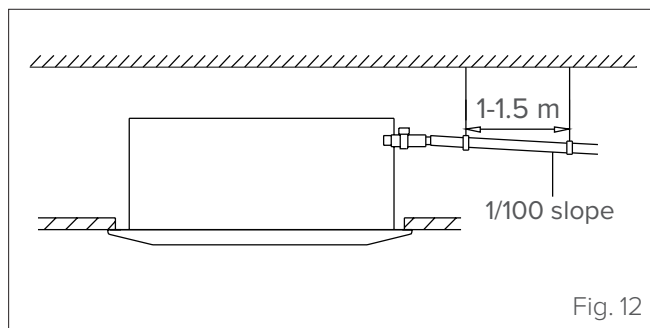


Fig. 12

- 2 Cover the drainage pipe with a heat-insulating material to prevent condensate and possible water leaks.
- 3 Connect the end of the drainage pipe to the unit's outlet pipe. Wrap the end of the pipe and securely fasten it with a hose clamp.

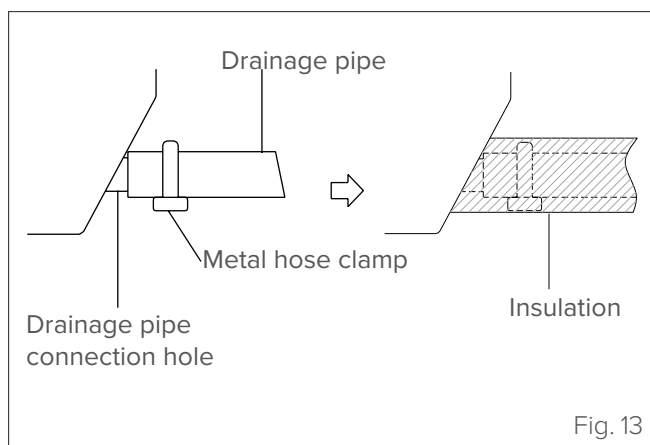
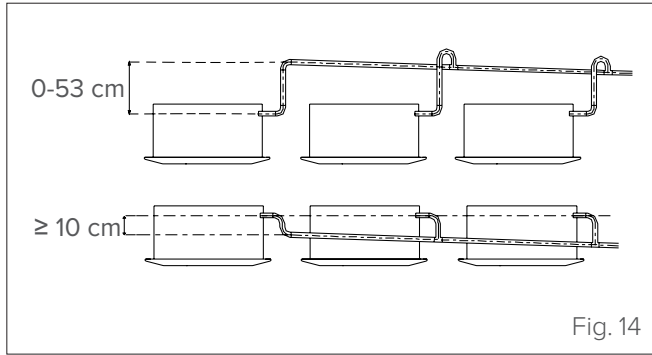


Fig. 13

4 If connecting more than one drainage pipe, follow the installation diagram below:



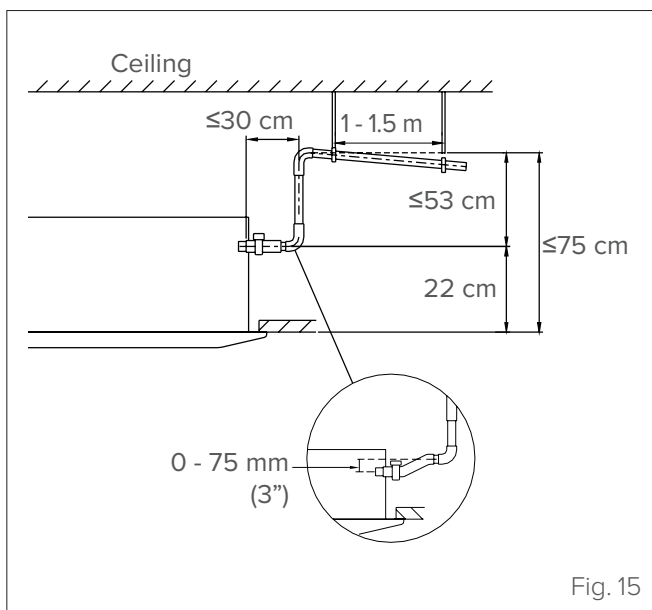
DRAIN TEST

Check that the drainage pipe is not blocked. This test must be carried out in new builds before finishing the ceiling.



WARNING

- When using an extension for the drainage pipe, tighten the connection on the inside with an additional protection pipe to stop it from coming loose.
- The drainage pipe must slope by at least 1/100 to prevent the water from flowing back into the air conditioner.
- To stop the pipe from bending, fix the suspension elements every 1-1.5 m.
- If the drainage pipe outlet is higher than the pump fitting on the unit body, use a lifting pipe for the discharge outlet of the indoor unit. The lifting pipe must be installed no more than 75 cm from the false ceiling and no further than 30 cm from the unit. Incorrect installation can cause the water to flow back into the unit.
- To prevent air bubbles from forming, keep the drainage pipe horizontal or slightly inclined upwards (<75 mm).



2.4.5 Configuration with TWIN indoor units

POSSIBLE COMBINATIONS

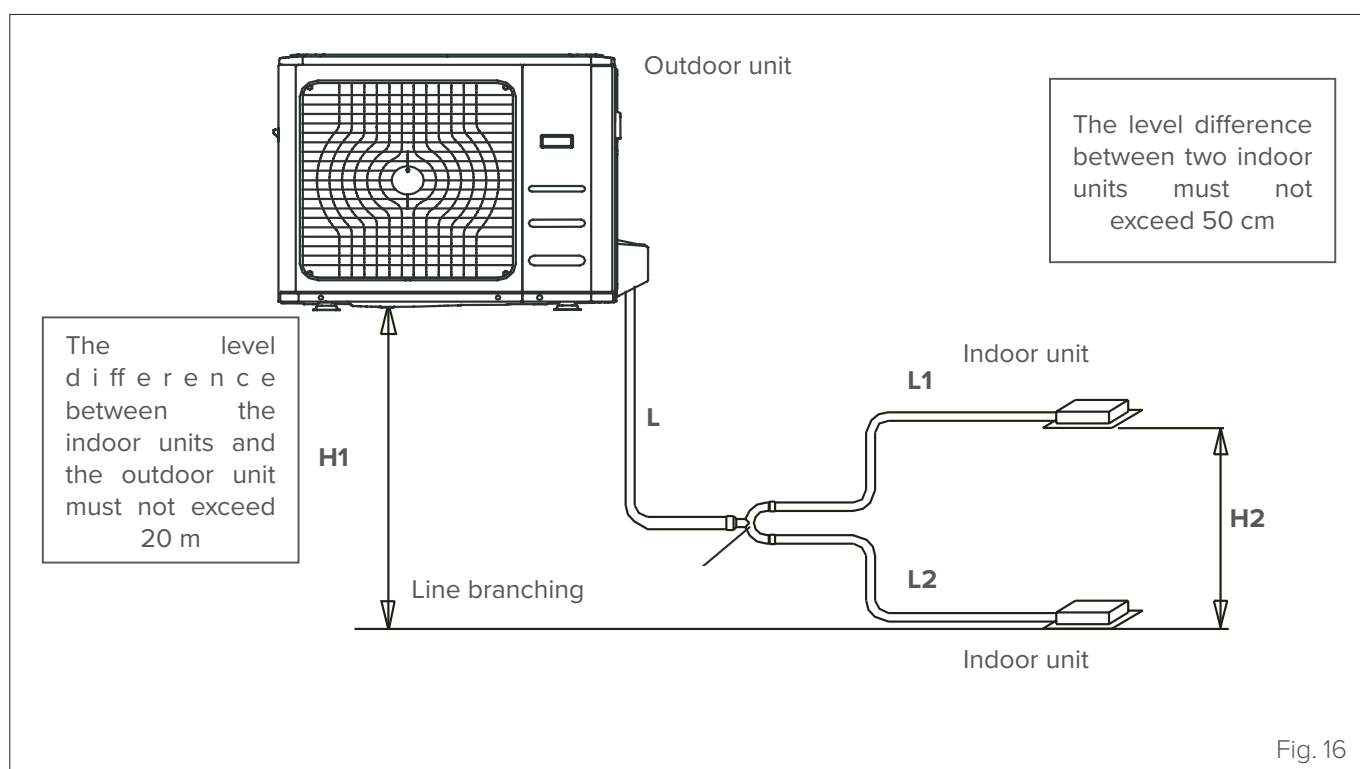
TWIN indoor units are designed to be installed in one room.

The controller is used to control the main unit while the secondary unit follows the on/off, set-point, operating mode and fan speed settings.

	Indoor unit 1	Indoor unit 2	Outdoor unit
	IA3-XY 70M	IA3-XY 70M	MC3-Y 140T
	IA3-XY 88M	IA3-XY 88M	MC3-Y 160T

REFRIGERANT PIPING

When multiple indoor units are connected to a single outdoor unit, make sure that the length of the refrigerant pipe and the level difference between the indoor units and the outdoor unit meet the conditions given in the diagram below:



		Length allowed	
Pipe length	Total length	65m	L+Max (L1, L2)
	Max.length of single lines	15m	L1, L2
	Max.difference between the two L1-L2 lines	10m	L1, L2
Level difference	Max.indoor-outdoor unit level difference	20m	H1
	Max.level difference between two indoor units	0.5m	H2



WARNING

Make sure that the length of the refrigerant pipe, the number of bends and the level difference between the indoor unit and the outdoor unit meet the requirements given in the table.



CAUTION DANGER

- The Y joint must be installed horizontally. An angle of more than 10° can cause malfunctions.
- DO NOT install the connection pipe before installing both the indoor and outdoor units.
- Insulate the gas side and liquid side pipes to prevent water leaks.

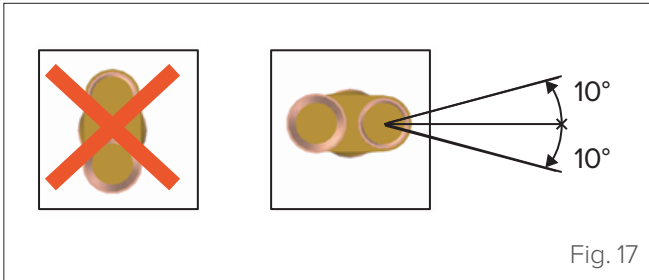


Fig. 17

Connection pipe sizes for the indoor unit.

Model	Main pipe dimensions (mm)	
	Gas side	Liquid side
70M	Ø 15.9 mm (5/8")	Ø 9.52 mm (3/8")
88M	Ø 15.9 mm (5/8")	Ø 9.52 mm (3/8")

Connection pipe sizes for the outdoor unit.

Based on the table below, select the diameters of the connection pipes for the outdoor unit.

Model	Main pipe dimensions (mm)		
	Gas side	Liquid side	First Y joint
105M-105T	Ø 15.9 mm (5/8")	Ø 9.52 mm (3/8")	FQZHN-01D
140T	Ø 15.9 mm (5/8")	Ø 9.52 mm (3/8")	FQZHN-01D
160T	Ø 15.9 mm (5/8")	Ø 9.52 mm (3/8")	FQZHN-01D

To use the Y joint, cut the pipe following the diagram in "Fig. 18" to fit the internal and external pipe.

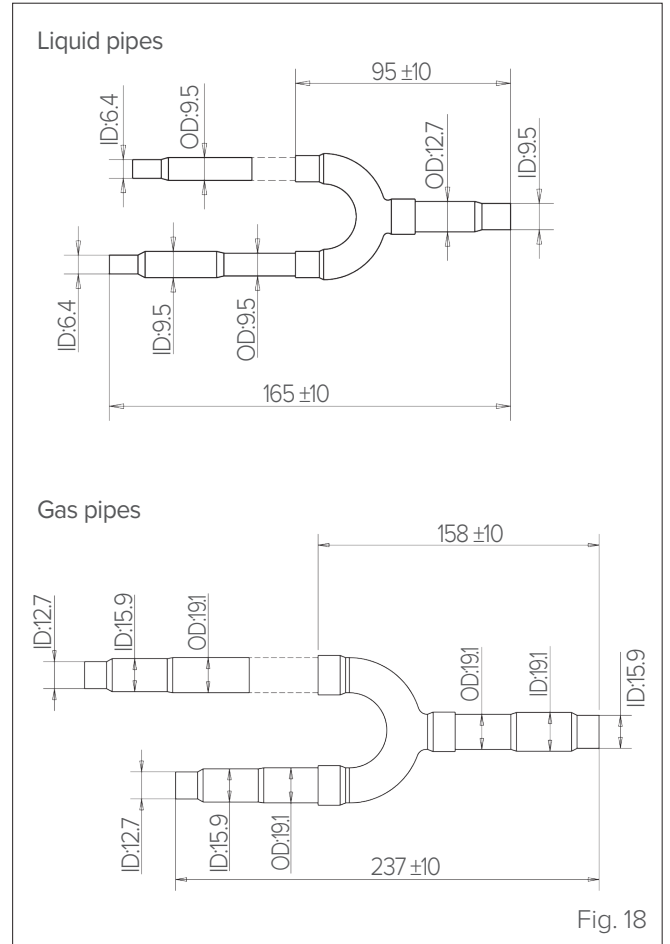


Fig. 18

INDOOR UNIT CONFIGURATION

Set the switch

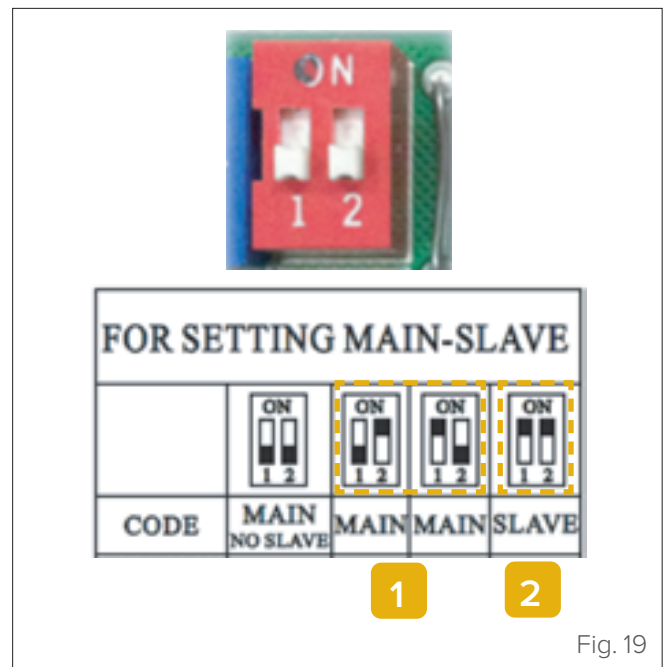
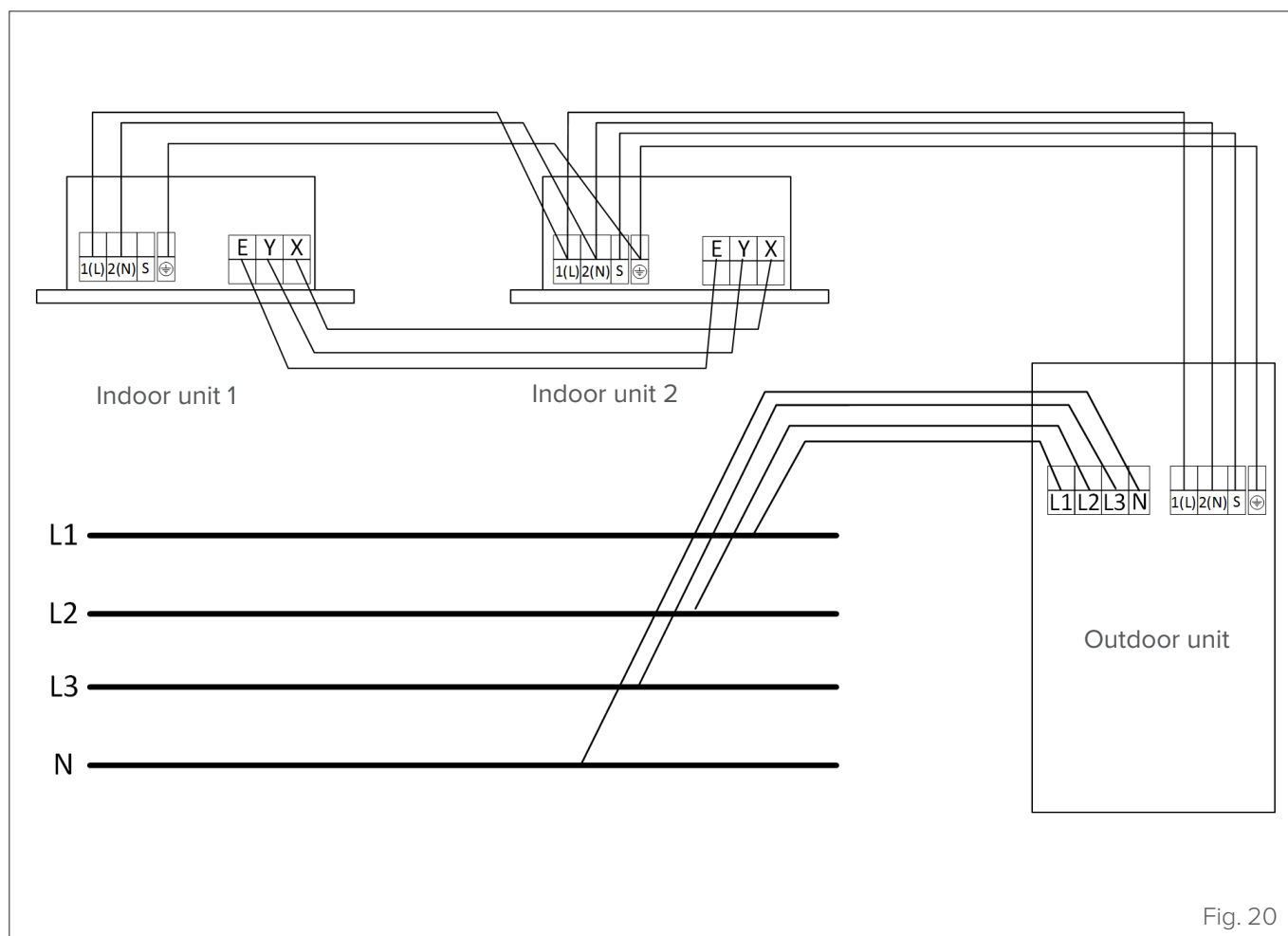


Fig. 19

- 1 Master indoor unit: alternate 1 and 2 (one ON and the other OFF)
- 2 Slave indoor unit: both 1 and 2 ON.

TWIN UNIT CONNECTION

The 2 indoor units must be connected to the same power supply source.
Connect the E, Y, X terminals of both indoor units with shielded cable.



TWIN configuration	Outdoor unit power supply	Indoor unit power supply	Signal
	no.of cables/cross section	no.of cables/cross section	no.of cables/cross section
70M + 70M indoor units 140T outdoor unit	4 x 2.5mm ² + G	2 x 2.5mm ² + G	3 x 0.2mm ²
105M + 105M indoor units 160T outdoor unit	4 x 2.5mm ² + G	2 x 2.5mm ² + G	3 x 0.2mm ²

2.4.6 Electrical connections

Cables with the following characteristics are required for power supply and communication between the indoor and outdoor units:

Indoor unit	Power supplied from outdoor unit	Signal from outdoor unit
	no.of cables/cross section	no.of cables/cross section
70M	2 x 1mm ² + G	2 x 0.2mm ²
88M	2 x 1mm ² + G	2 x 0.2mm ²
105M	2 x 1mm ² + G	2 x 0.2mm ²
120M	2 x 1mm ² + G	2 x 0.2mm ²
140M	2 x 1mm ² + G	2 x 0.2mm ²
160M	2 x 1mm ² + G	2 x 0.2mm ²

The indicated cross-sections are suitable for a wiring length of up to 5 metres.



ATTENTION ELECTRIC DANGER
Before making electrical connections, turn off the main switch of the system.



WARNING
WRITE DOWN THE SPECIFICATIONS OF THE FUSES.
The air conditioner board (PCB) is equipped with a fuse for overcurrent protection. Fuse specifications are printed on the circuit board, for example:
Indoor unit: T5A/250VAC
NOTE: The fuse is ceramic.

- 1 Prepare the cable for connection:
 - Using a wire stripper, strip the rubber sheath at both ends of the cable and expose approximately 15 cm of the internal conductors.
 - Strip the insulation sheath at the ends of the conductors.
 - Using a crimping tool, crimp U-type wire terminals to the ends of the conductors.



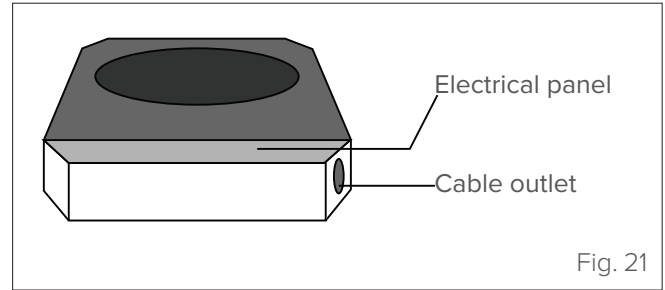
CAUTION
When crimping, clearly identify live cables ("L") and other cables.

- 2 Open the front panel of the indoor unit.
- 3 Take the cover off the electrical panel on the indoor unit with a screwdriver. This will give you access to the terminal block.

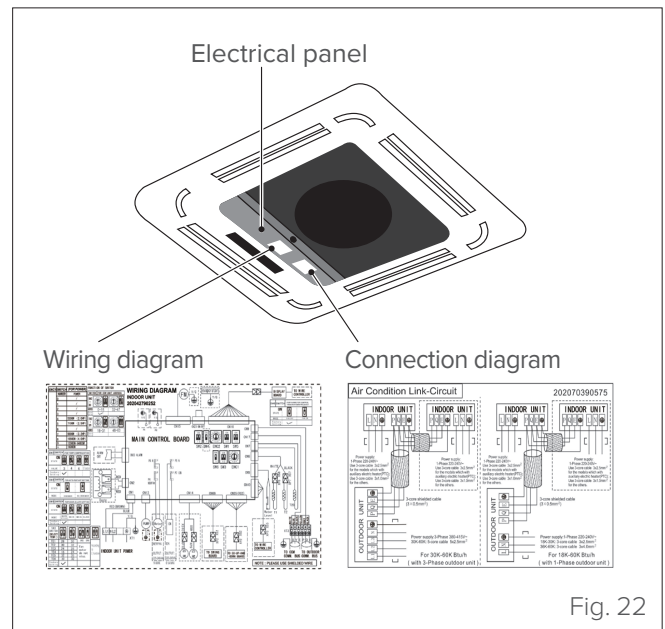


WARNING
All connections must be made exactly as shown in the wiring diagram on the inside of the terminal block cover of the indoor unit.

- 4 Pass the power cable and the signal cable through the cable outlet.



- 5 Connect the U-shaped wire terminal to the terminals. Match the colours/labels of the cables to the labels on the terminal block, then screw the U-shaped wire terminal of each cable firmly to the corresponding wiring terminal block. Refer to the serial number and wiring diagram on the cover of the electrical panel.

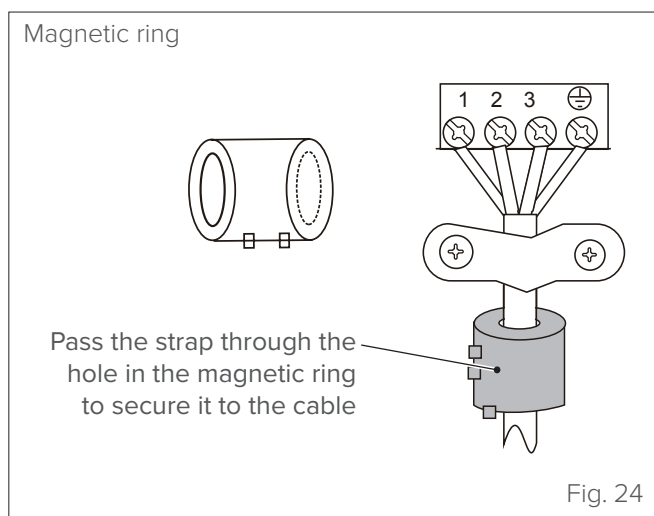
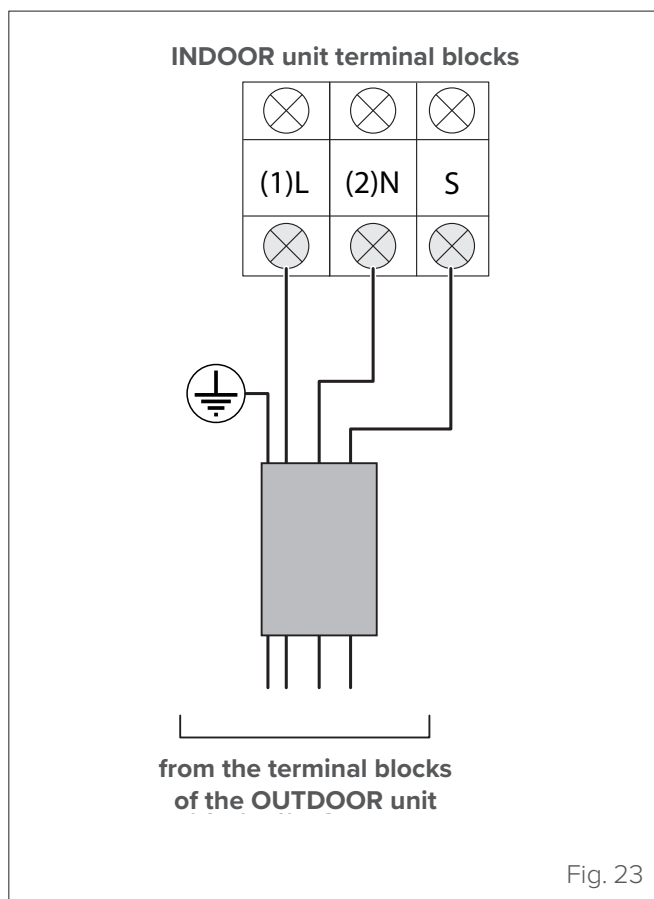


- 6 Route the electrical cables through this opening, proceeding from the back of the unit to the front.
- 7 Looking at the front side of the unit, match the colours of the cables to the labels on the terminal block, connect the U-shaped terminals and screw each cable securely to the corresponding terminal.



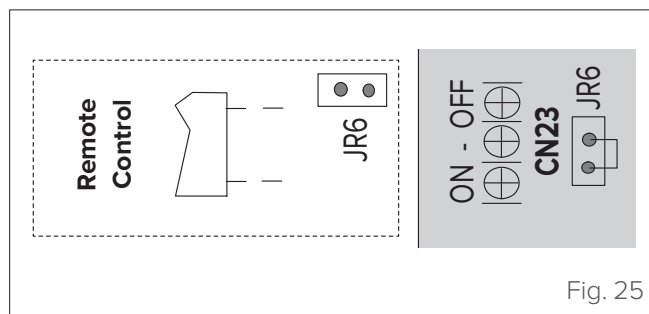
CAUTION DANGER
- DO NOT SWITCH LIVE AND NEUTRAL CABLES. Such a configuration is dangerous and may cause the air conditioner to malfunction.
- The refrigerant circuit can get very hot. Keep the interconnection cable away from the copper pipe.

- 8 Secure the cables with the corresponding cable ties. The cable must not be slack and must not pull the U-shaped wire terminal.
- 9 Refit the electrical panel cover and the front panel on the indoor unit.



REMOTE ON-OFF

For the input of the remote control terminal CN23 (ON-OFF) and the JR6 quick-release connector



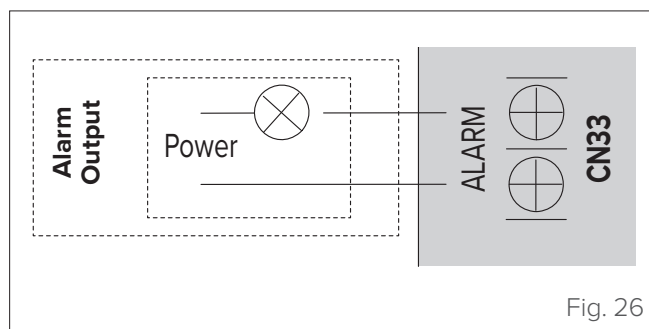
- Remove the JR6 quick-release connector when using the ON-OFF function;
- When the remote switch is OFF (OPEN), the unit will be turned off;
- When the remote switch is ON (CLOSE), the unit will be turned on;
- When the remote switch is opened/closed, the unit will respond to the request within 2 seconds;
- When the remote switch is ON, the remote/wired control can be used to select the mode; when the remote switch is OFF, the unit will not respond to the remote/wired control request.

When the remote switch is OFF, the remote/wired control is on, code CP will be shown on the display board.

- The input voltage is 12 V DC, the maximum design current is 5 mA.

ALARM

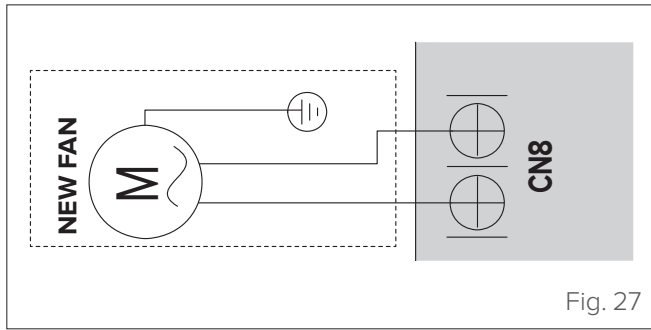
For the input of ALARM connector CN33



- The terminal input is set up for ALARM connection, but there is no voltage; the power supply comes from the ALARM system (not from the unit)
- Although the design voltage can withstand even higher values, we strongly advise connecting a power supply of less than 24 V and a current of less than 0.5 A
- If this problem occurs on the unit, the relay will be closed, thus activating the ALARM

OUTDOOR AIR FAN

For the input of terminal CN8 of the new outdoor air motor



- Connect the fan motor to the input, regardless of the motor's L/N;
- The output voltage is the power supply;
- The outdoor air motor cannot exceed 200 W or 1A; choose the lower value;
- The new outdoor air motor will start when the internal fan motor is running; when this motor stops, the outdoor air motor also stops;
- When the unit goes into forced cooling mode or power test mode, the outdoor air motor will not work.

2.4.7 Assembling the panel

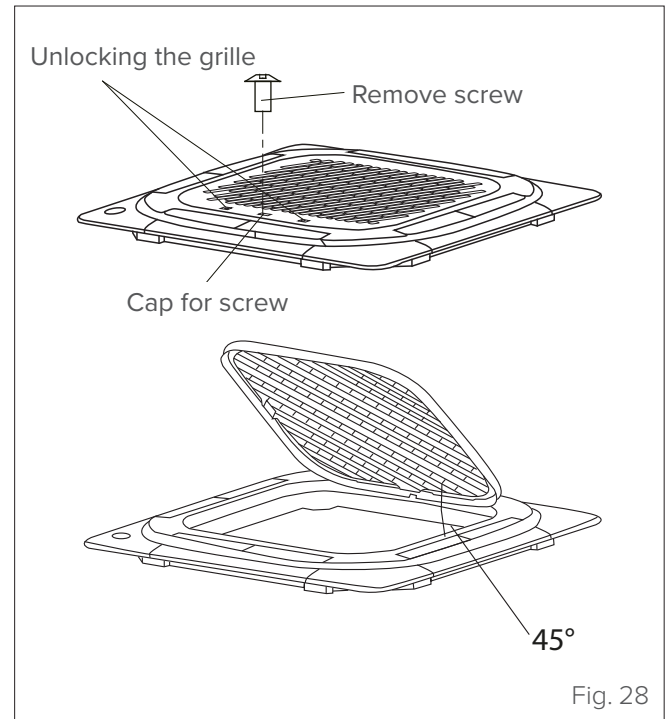


IT IS PROHIBITED TO

place the panel face down on the floor, against a wall or on an uneven surface.

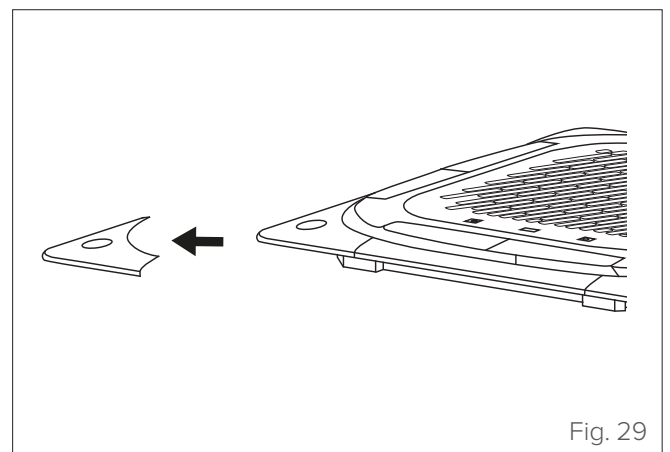
1 Remove the front grille.

- Push the two tongues towards the centre at the same time to unlock the grille catch



- Holding the grille tilted at 45°, lift it slightly and detach it from the main body.

2 Remove the installation covers in the four corners by sliding them outwards.



3 Install the panel

- Align the front panel with the main body, taking into account the position of the pipes and the drain side.
- Attach the four decorative panel rings to the indoor unit hooks.
- Tighten the screws of the panel hooks in the four corners equally.



CAUTION

Tighten the screws until the thickness of the spongy material between the main body and the panel is down to 4-6 mm. The edge of the panel must fully touch the ceiling.

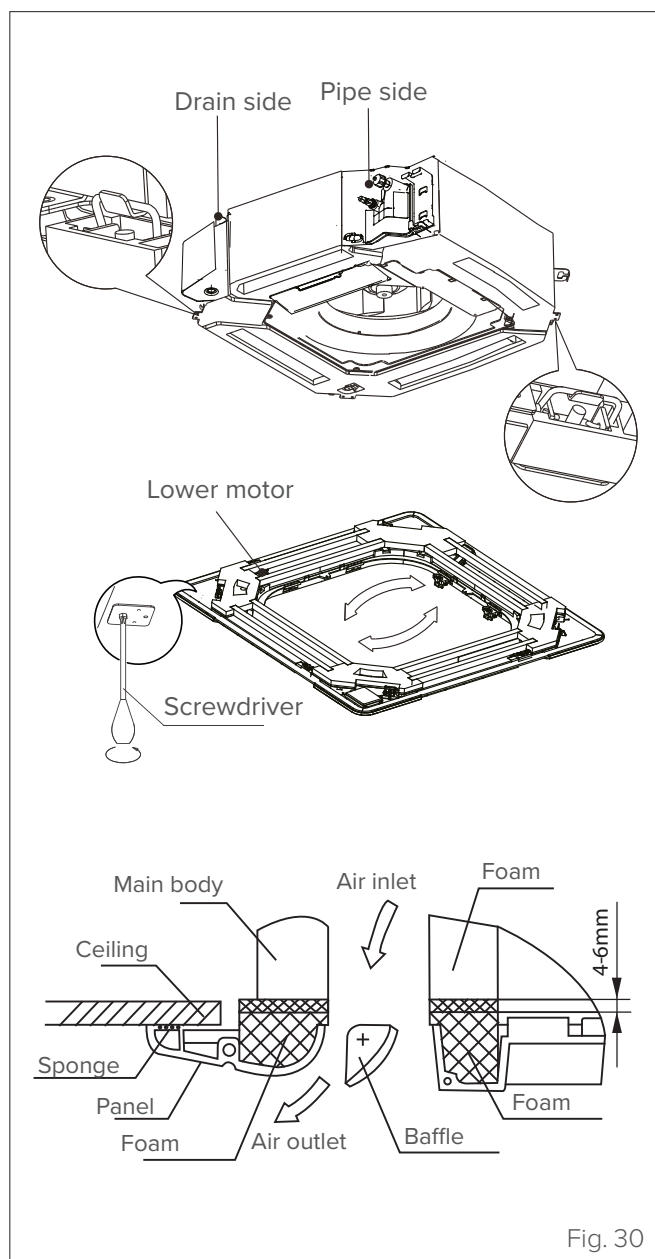


Fig. 30

- Adjust the panel by turning it to completely cover the opening in the ceiling.

- Connect the two connectors of the ventilation slit motor to the corresponding cables in the electrical panel.

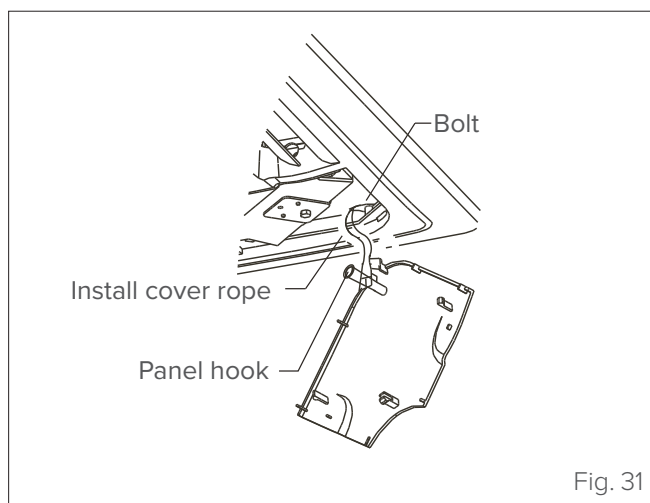


Fig. 31

- Reinstall into the grid.
- Reinstall the installation cover.
- Install the cover plate rope to the hook and gently press the cover plate into the panel.

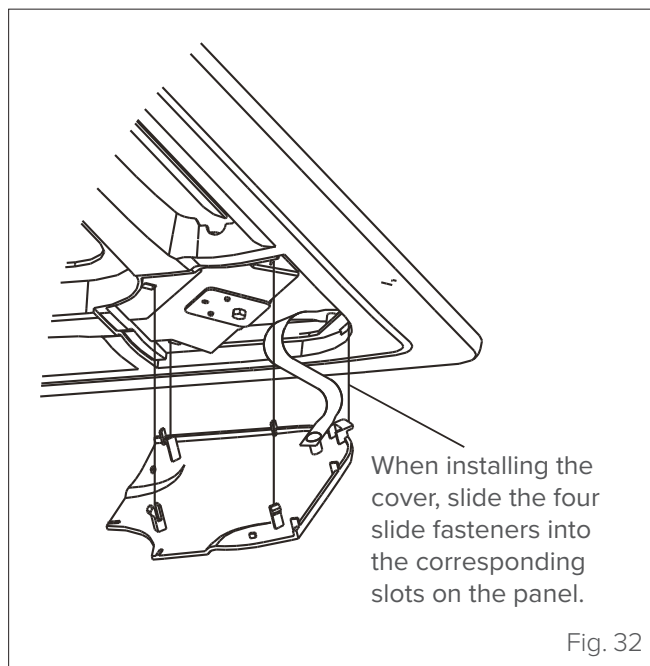


Fig. 32



CAUTION

After installation, the connectors of display, swing, water pump and other cables must be placed in the electrical panel.

Installation

- Fasten the installation covers to the four corners by pushing them inwards.

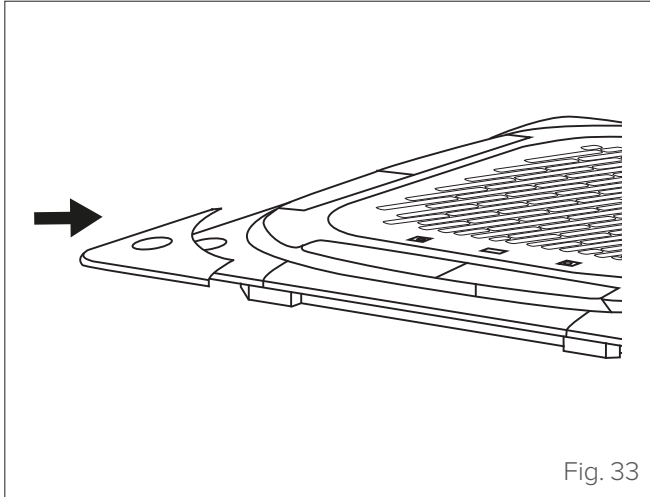


Fig. 33



WARNING

If the height of the indoor unit needs adjusting, it can be done through the openings on the four sides of the panel. Check that this adjustment does not affect the internal electrical connections and the drain pipe.



CAUTION

Insufficient tightening of the screws can cause water leaks.

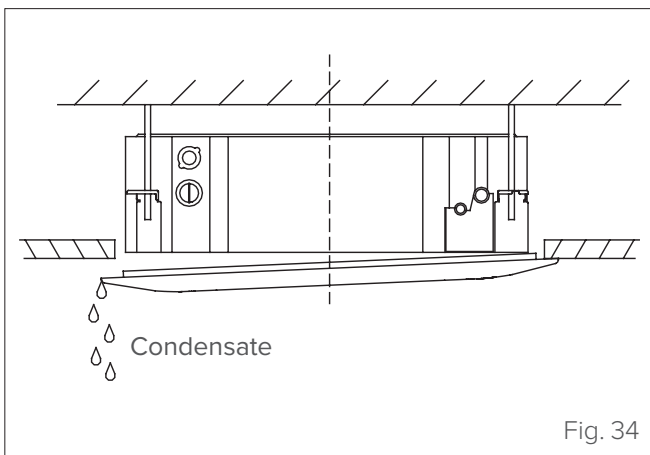


Fig. 34



CAUTION

If the unit is not hung properly and there is an empty space, the height of the unit will have to be adjusted to ensure correct operation. The height of the unit can be adjusted by unscrewing the top nut and adjusting the bottom nut.

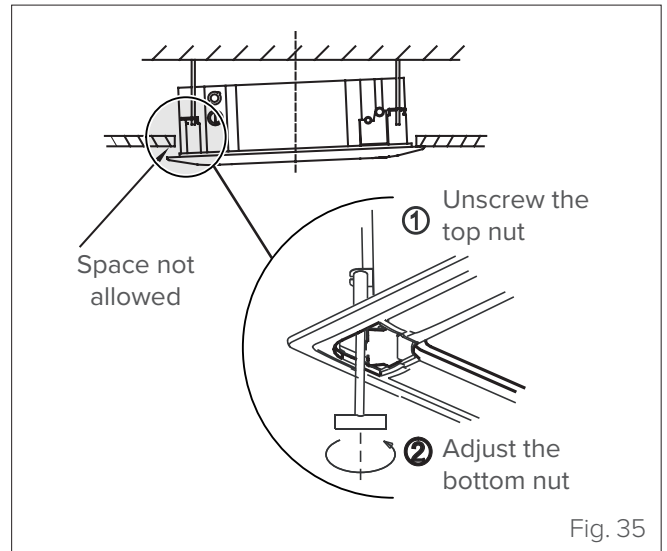


Fig. 35

2.4.8 Derived ducts

These units can be fitted with small ducts for air conditioning a small room nearby. The units are designed for ducting on all 4 sides.

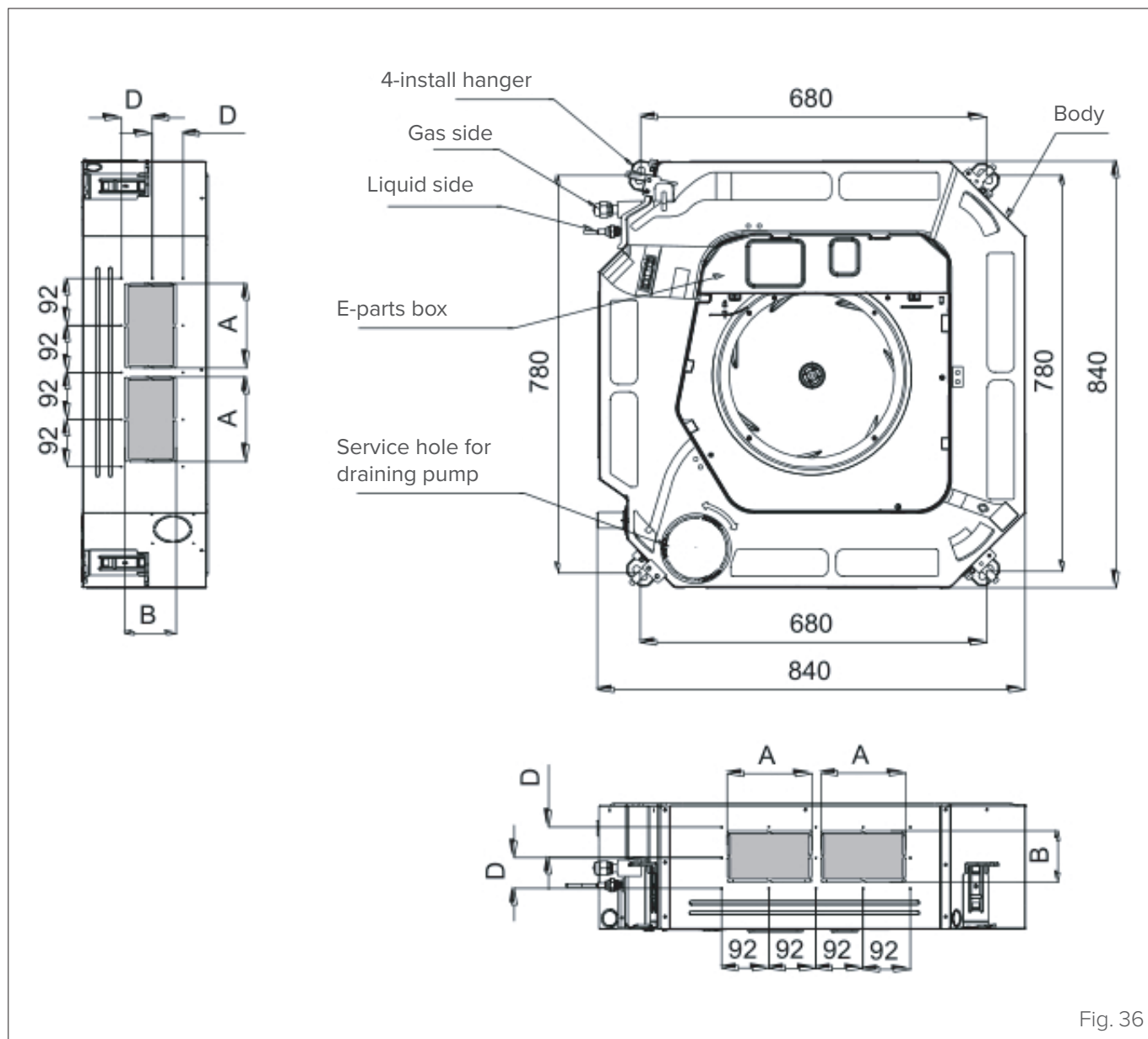


Fig. 36



WARNING

Limit the length of the ducts to 2m, 1m each if ducts are connected to 2 sides.

3 USE

3.1 Description of system components

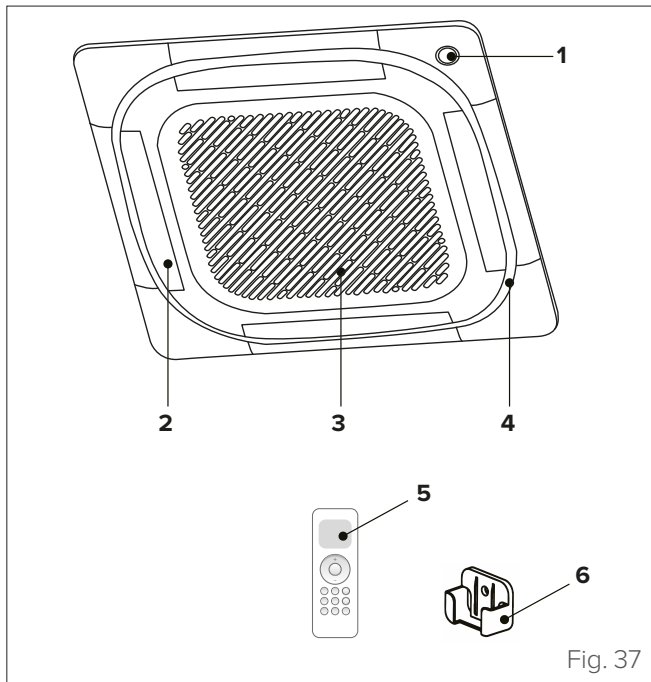


Fig. 37

- 1 Display LED
- 2 Ventilation slit
- 3 Air inlet
- 4 Air outlet
- 5 Remote control
- 6 Remote control support



WARNING

The images in this manual are provided for illustrative purposes only. The appearance of your device may differ slightly from the illustrations shown here. Refer to the actual characteristics of the unit.



CAUTION DANGER

- If an abnormal condition occurs (e.g. there is a smell of burning), turn the unit off immediately and ask the dealer for assistance to avoid the risk of injury, fire or electrocution.
- DO NOT allow the indoor unit or the remote control to get wet. Humidity can cause an electric shock or a fire risk.
- DO NOT insert fingers, bars or other objects into the air inlet or outlet openings. These operations can be dangerous because the fan can rotate at high speed.
- DO NOT use flammable sprays, such as hairspray or paint, near the unit. These materials can cause fire or combustion.



WARNING

- DO NOT touch the air outlet while the flaps are swinging. Fingers can get trapped or the unit can break down.
- To prevent the appliance from deteriorating, do not use the air conditioner for preservation purposes (food, plants, animals, works of art, etc.).
- DO NOT touch the indoor unit's evaporator coils. The evaporator coils are sharp and can cause personal injury.
- DO NOT place objects that are not resistant to humidity under the indoor unit. A relative humidity of 80% can cause condensate to form.
- DO NOT expose heat generating appliances to cold air and do not place them under the indoor unit. The air flow can cause incomplete combustion, while the heat can cause the unit to deform.
- After long periods of use, check the indoor unit to make sure that it is not damaged. Damage can cause the indoor unit to fall and cause personal injury.
- If the air conditioner is used at the same time as other heating devices, the room must be aired properly to avoid oxygen deficiencies.
- DO NOT use the air conditioner if an insecticidal fumigant is used in the room. The chemicals can be absorbed by the unit and create dangerous situations for people who are hypersensitive to those substances.

3.2 Manual operation (without remote control)

If the remote control does not work, the unit can be operated manually with the **manual control** button located on the indoor unit. Note that manual operation is only a temporary solution, and it is highly recommended to run the unit with the remote control.

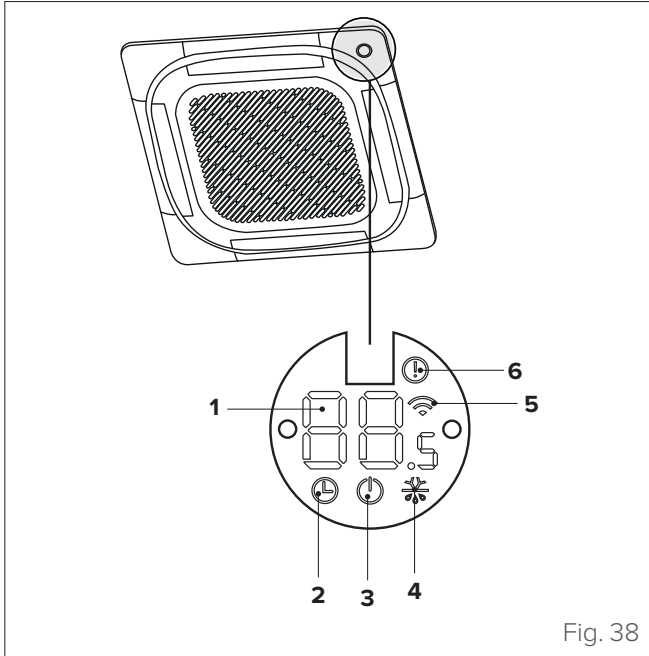


Fig. 38

- 1 LED display (shows the temperature set or the error codes if an alarm is triggered)
- 2 Timer light
- 3 Operation indicator
- 4 PRE-DEF indicator (preheating/defrosting)
- 5 When wireless control feature is activated
- 6 Alarm indicator

- **Forced Cooling Mode:** In FORCED COOL mode, the operation light flashes. The system operates with the fan at high speed for 30 minutes, then switches to AUTO mode. During this operating cycle, the remote control is disabled.
- **OFF Mode:** When the panel is off (OFF mode), the unit turns off and the remote control starts working again.

3.3 Other functions

– Default settings

When the air conditioner restarts after a power failure, the factory default settings are restored (AUTO mode, AUTO fan speed, 24°C). These conditions can be different to those set on the remote control and on the unit's panel. Use the remote control to adjust the operating conditions.

– Automatic restart

If the power supply to the unit is interrupted, the unit will automatically restart with the last settings when it is restored.

– Memory of the ventilation slits angle

When the unit is turned on, the ventilation slits automatically return to the last set angle.

– Detection of refrigerant leaks

The indoor unit automatically displays "EC" when it detects a refrigerant leak.



WARNING

For a detailed explanation of the unit's advanced features (such as TURBO mode and self-cleaning functions), refer to the **Remote Control Manual**.

3.4 Remote control

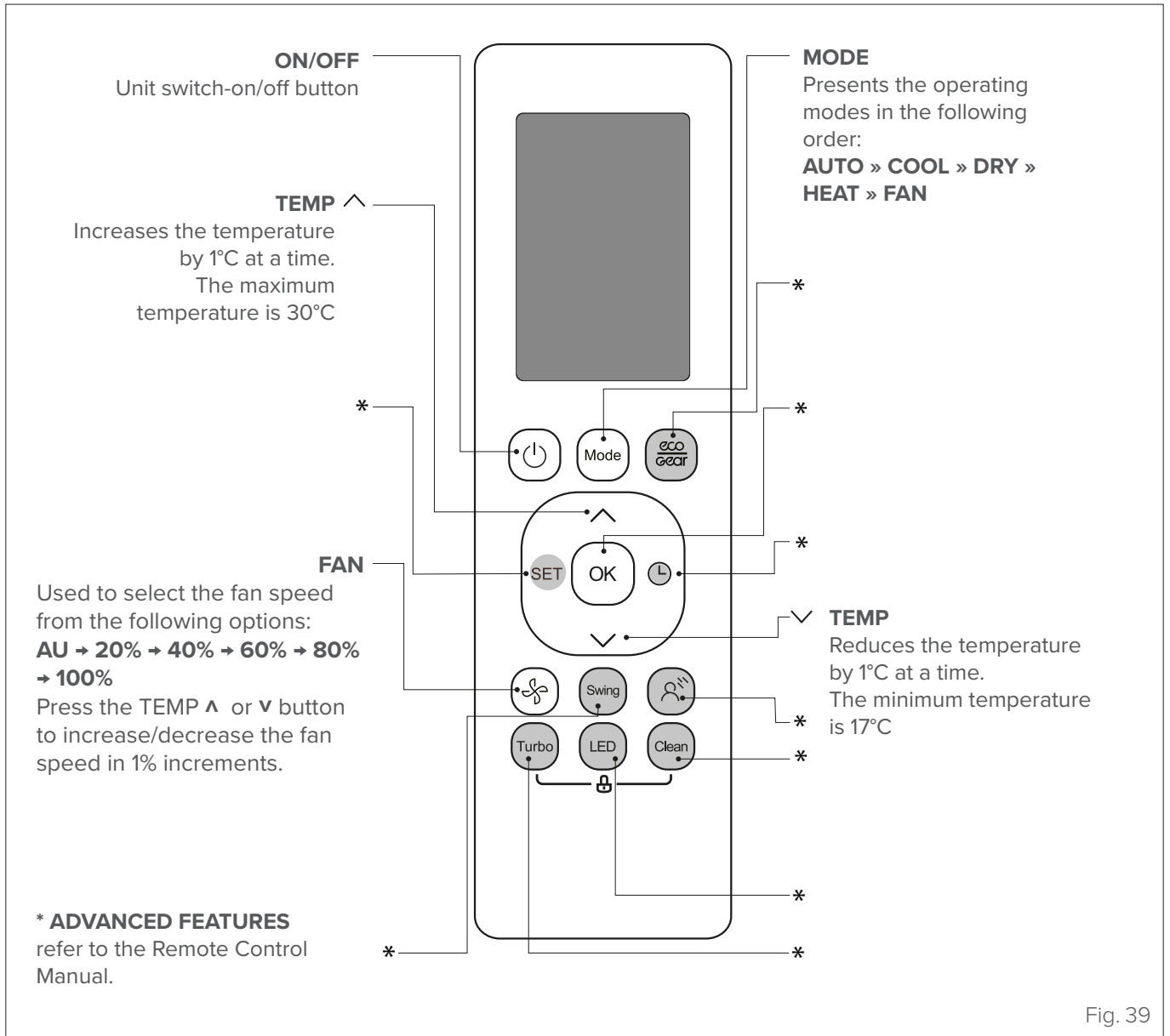


Fig. 39

3.5 Operation

For optimum performance in cooling, heating and dehumidification modes, use the unit within the temperature ranges below. If the air conditioner is used outside of these ranges, some protective functions may trip and cause suboptimal operation.

	Cooling mode	Heating Mode	Dehumidification Mode
Room temperature	17°C ÷ 32°C	0°C ÷ 30°C	10°C ÷ 32°C
Outdoor temperature	-15°C ÷ 50°C	-15°C ÷ 24°	0°C ÷ 50°C

To further optimise unit performance, take the following steps:

- Keep doors and windows closed.
- Limit power consumption using the ON TIMER and OFF TIMER.
- Avoid obstructing air inlets or outlets.
- Inspect and clean the filters regularly.

4 MAINTENANCE

It is good practice to periodically clean both the internal and external parts of the appliance. This guarantees its proper functioning and durability.

Carry out periodic maintenance of the appliance in accordance with the regulations in force.

Maintenance must be carried out by qualified technical personnel.

4.1 Cleaning the indoor unit



ATTENTION ELECTRIC DANGER

- Before cleaning or maintenance, always turn off the air conditioner and disconnect it from the power supply.
- DO NOT replace blown fuses with fuses of different amps because this could damage the circuit or cause a fire hazard.
- Check that all cables are connected correctly. Incorrectly connecting cables can create a fire or electrocution risk.



CAUTION

- Use only a soft, dry cloth to clean the unit. If the unit is particularly dirty, you can use a cloth moistened in warm water.
- Check that the drain pipe is installed according to the instructions. If it is not, water leaks may occur resulting in material damage and fire and electrocution risks.



IT IS PROHIBITED TO

- use chemicals or chemically treated cloths to clean the unit;
- use benzene, thinners, polishing powders or other solvents to clean the unit. These substances can cause cracking or deformation of the plastic surface;
- use water at temperatures above 40°C to clean the front panel. Very hot water can cause the panel to deform or discolour.

4.2 Cleaning the air filter

The filter stops dust and other particles from entering the indoor unit. A build-up of dust can reduce the efficiency of the air conditioner. For optimal efficiency, clean the air filter every two weeks or, if the zone is very dusty, more frequently. If the filter is very clogged and cannot be perfectly cleaned, it is advisable to replace it.



WARNING

It can be dangerous to remove and clean the filter. Disassembly and maintenance operations must be carried out by certified technical personnel.



CAUTION DANGER

When removing the filter, avoid touching the metal parts of the unit. Sharp metal edges can be sharp.



IT IS PROHIBITED TO

dry the filter by exposing it to direct sunlight. The filter may shrink

- 1 Unlock the grille by pushing the two catches towards the centre at the same time.
- 2 Disconnect the display cable from the electrical panel on the main body.

Press the catches to unlock the grille

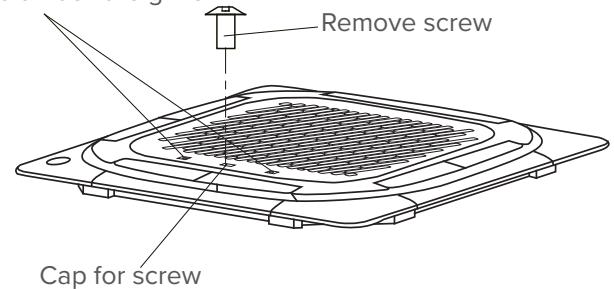
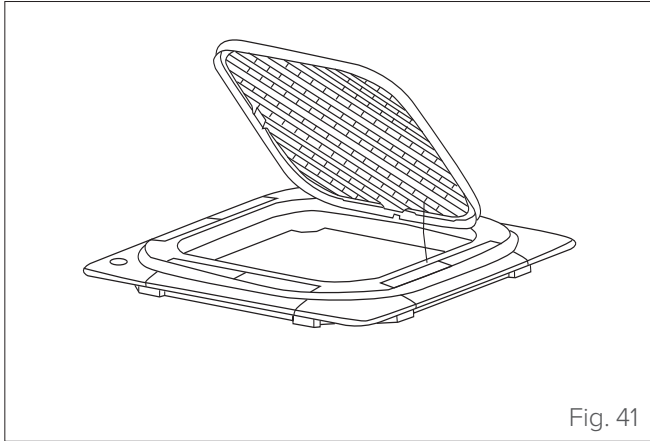
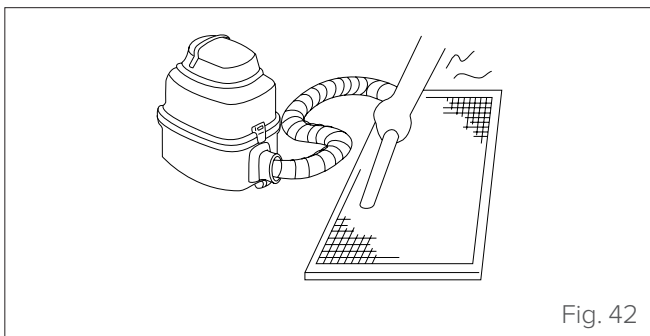


Fig. 40

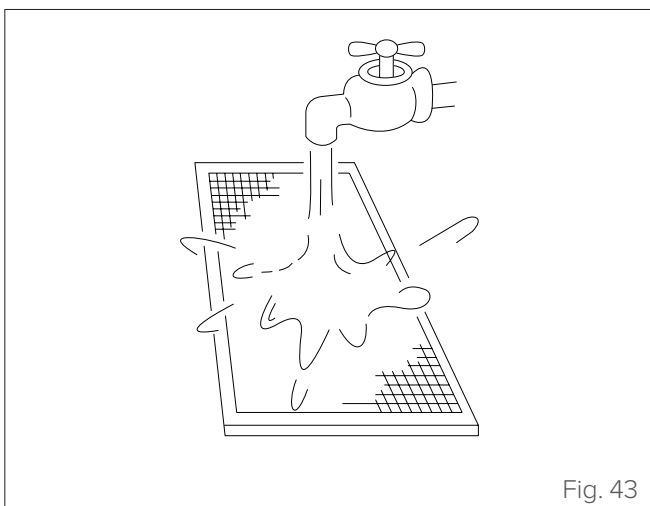
- 3 Detach the grille from the main unit by tilting it 45°, lifting it slightly and then pulling it forward.



- 4 Remove the air filter.
- 5 Clean the air filter with a vacuum cleaner or wash it with warm water and a mild detergent.
 - If you use a vacuum cleaner, put the inlet side facing the vacuum cleaner.



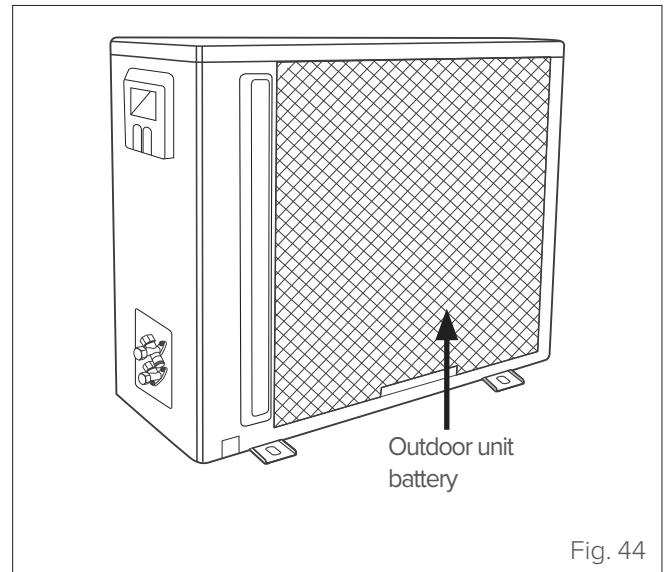
- If you use water, the inlet side must face downwards, in the opposite direction to the water flow.



- 6 Rinse the filter with clean water and let it dry in a cool, dry place, away from direct sunlight.
- 7 Once dry, reinsert the filter into the indoor unit.
- 8 Refit the front grille and reconnect the display cable to the electrical panel on the main body.

4.3 Cleaning the outdoor unit

If the battery in the outdoor unit is clogged, remove the leaves and debris and then remove the dust with a jet of air or water.



4.4 Repairing refrigerant leaks

If there is a refrigerant leak, “EC” will appear on the LCD display and the LED will flash.

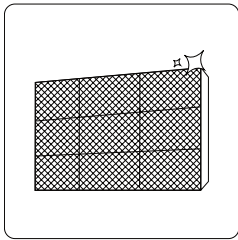


CAUTION DANGER

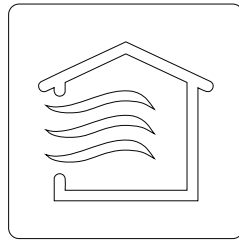
- If there is a refrigerant leak, turn the air conditioner and any other fuel heating device off, ventilate the room and contact your local dealer. The refrigerant is toxic and flammable. DO NOT use the air conditioner until the leak has been repaired.
- If the air conditioner is to be installed in a small room, necessary measures must be taken to prevent the concentration of refrigerant in the room from exceeding the safety limit in the event of leaks. An excessive concentration of refrigerant can cause serious harm to health and be a serious risk to safety.

4.5 Extended periods of inactivity

If you do not plan to use the air conditioner for an extended period of time, proceed as follows:



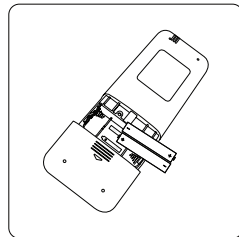
Clean all filters



Activate the Ventilation mode until the unit is completely dry (at least 12 hours)



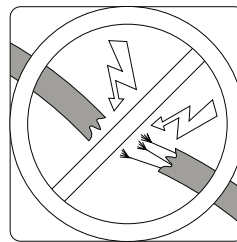
Turn off the unit and disconnect it from the mains power supply



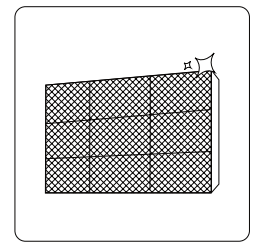
Remove the batteries from the remote control

4.6 Maintenance at the start of the season

After a long period of non-use, or before a period of frequent use, proceed as follows:



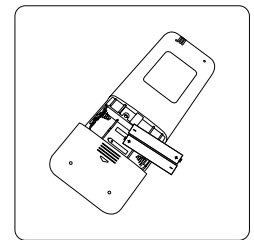
Check that the cables are intact



Clean all filters



Check that there are no leaks



Replace batteries

Remove all obstacles that could block the openings of the indoor and outdoor units.

Clean the air filter and the front grille of the indoor unit. Refit the clean and dry air filter in its original position.

Turn the main power switch on at least 12 hours before switching the unit on.

4.7 Troubleshooting



CAUTION DANGER

If any of the following conditions occur, turn the unit off immediately.

- The power cable is damaged or unusually hot.
- You can smell burning.
- The unit makes loud or abnormal noises.
- A fuse blows or the circuit breaker trips frequently.
- Water or other substance have fallen into the unit, or water or other substance have leaked from the unit.

DON'T TRY TO SOLVE THE PROBLEM YOURSELF. IMMEDIATELY CONTACT AN AUTHORISED SERVICE CENTRE.

4.7.1 Common problems

The problems described below do not represent malfunctions and, in most cases, do not require repair.

Problem	Possible causes
The unit does not turn on when the ON/OFF button is pressed	<ul style="list-style-type: none"> - The unit has a 3-minute delay protection feature that prevents overloading. The unit cannot be restarted until three minutes have elapsed since shutdown. - If the operation light and the PRE-DEF indicators (Preheating/Defrosting) are on, this means that the outdoor temperature is too low and the anti-cold function has been started to defrost the unit.
The unit switches from Cooling/Heating mode to Ventilation mode	<ul style="list-style-type: none"> - The unit can change operating mode to prevent frost formation. As the temperature rises, the unit will return to the previously set mode. - The set temperature has been reached and the compressor has switched off. The unit will continue to operate in response to temperature changes.
The indoor unit emits a white haze	<ul style="list-style-type: none"> - In humid regions, a marked difference in temperature between the air in the room and the air conditioning can cause a white mist to form.
Both the indoor and outdoor units emit a white haze	<ul style="list-style-type: none"> - When the unit restarts in Heating mode after a defrost cycle, it may emit a white haze due to moisture generated by the defrosting process.
The indoor unit is noisy	<ul style="list-style-type: none"> - An air current noise is heard when the ventilation slit returns to its original position. - You will hear a crackling sound after the Heating mode is activated due to the expansion and contraction of the plastic parts of the unit.
Both the indoor and outdoor units are noisy	<ul style="list-style-type: none"> - Slight hissing during operation: this noise is normal and is due to the circulation of refrigerant gas in the indoor and outdoor units. - Slight hissing when the system starts up, immediately after shutdown or during defrosting: this noise is normal and is caused by stopping or changing the direction of the refrigerant gas. - Cracking: due to normal expansion and contraction of plastic and metal parts caused by temperature changes during operation.
The outdoor unit is noisy	<ul style="list-style-type: none"> - The unit emits various noises depending on the operating mode in use.
Indoor or outdoor unit emits dust	<ul style="list-style-type: none"> - During a long period of non-use, dust may accumulate on the unit and be emitted when it is turned on again. This problem can be partly solved by covering the unit during prolonged periods of inactivity.
The unit smells bad	<ul style="list-style-type: none"> - The unit may absorb ambient odours (furniture, cooking, cigarettes, etc.) and emit them during operation. - Mold has formed on the unit's filters and must be removed.
The fan of the outdoor unit is not working	<ul style="list-style-type: none"> - During operation, fan speed is controlled to optimise the operation of the air conditioner.
Operation is erratic or unpredictable, or the unit does not respond to commands	<p>Interference from mobile phone repeaters and remote amplifiers may cause the unit to malfunction.</p> <p>In this case, try to solve the problem as follows:</p> <ul style="list-style-type: none"> - Disconnect the unit from the power mains and then reconnect it. - Press the ON/OFF button on the remote control to restart operation.

NOTE: if the problem persists, contact your local dealer or nearest service centre, providing a detailed description of the malfunction and specifying the model code.

4.7.2 Anomalies and remedies

If problems occur, please check the following before contacting a service centre.

Anomalies	Possible causes	Remedies
Unsatisfactory cooling performance	The set temperature may be higher than the room temperature	Set a lower temperature
	The heat exchanger of the indoor or outdoor unit is dirty	Clean the heat exchanger (Service Centre)
	The air filter is dirty	Remove the filter and clean it following instructions
	The air inlet or outlet of the indoor or outdoor unit is blocked	Turn off the unit, remove the cause of the obstruction and turn the air conditioner on again
	Open doors and windows	Close doors and windows when using the unit
	Sunlight produces excessive heat	Close curtains and windows during the hottest hours or when the sun is brightest
	Too many heat sources in the room (people, computers, electronic devices, etc.)	Reduce heat sources
	Low refrigerant level due to leakage or prolonged use	Check for leaks, reseal the system if necessary and refill the refrigerant (Service Centre)
	The SILENCE function is active	The SILENCE function can reduce product performance by reducing the frequency of operation. Deactivate the SILENCE function.
The unit does not work	Power failure	Wait for power to be restored
	The unit is turned off	Switch on the device
	The fuse is blown	Replace the fuse (Service Centre)
	Remote control batteries are low	Replace batteries
	Protection function with 3-minute delay is active	Wait three minutes before restarting the unit
	The timer is active	Deactivate the timer
The unit starts or stops frequently	The amount of refrigerant in the system is excessive or insufficient	Check for leaks and top up the refrigerant (Service Centre)
	Incompressible gas has entered or moisture has penetrated the system.	Evacuate the system and recharge the refrigerant (Service Centre)
	The compressor is faulty	Replace the compressor (Service Centre)
	The voltage is too high or too low	Install a voltage controller (Service Centre)
Unsatisfactory heating performance	The outside temperature is extremely low	Using an auxiliary heating appliance
	Cold air enters through doors and windows	Close doors and windows when using the unit
	Low refrigerant level due to leakage or prolonged use	Check for leaks, reseal the system if necessary and refill the refrigerant (Service Centre)
The indicator lights continue to flash	The unit may stop or continue to operate properly. If the indicator lights continue to flash or error codes are displayed, wait approximately 10 minutes. The problem may solve itself. If not, disconnect the unit from the power mains and reconnect it. Turn on the unit. If the problem persists, disconnect the unit from the power supply and contact the nearest service centre.	
An error code appears on the display of the indoor unit: • E0, E1, E2... • P1, P2, P3... • F1, F2, F3...		

NOTE: if, after performing the above checks and diagnostic procedures, the problem persists, turn the unit off immediately and contact an authorised service centre.

4.8 Error codes displayed on the indoor unit display

Error code	Cause	Timer light
EH 00 / EH 0A	Indoor unit EEPROM parameter error	OFF
EL 01	Indoor / outdoor unit communication error	OFF
EH 03	The indoor fan speed is operating outside of the normal range(for some models)	OFF
EH 60	Indoor room temperature sensor T1 is in open circuit or has short circuited	OFF
EH 61	Evaporator coil temperature sensor T2 is in open circuit or has short circuited	OFF
EL 0C	Refrigerant Leakage Detection(for some models)	OFF
EH 0b	Communication error between indoor two chips	OFF
EH 0E	Water-level alarm malfunction	OFF
EC 53	Outdoor room temperature sensor T4 is in open circuit or has short circuited	OFF
EC 52	Condenser coil temperature sensor T3 is in open circuit or has short circuited	OFF
EC 54	Compressor discharge temperature sensor TP is in open circuit or has short circuited	OFF
EC 56	Evaporator coil outlet temperature sensor T2B is in open circuit or has short circuited(for free-match indoor units)	OFF
EC 51	Outdoor unit EEPROM parameter error	ON
EC 07	The outdoor fan speed is operating outside of the normal range(for some models)	OFF
PC 00	IPM malfunction or IGBT over-strong current protection	FLASH
PC 01	Over voltage or over low voltage protection	FLASH
PC 02	Top temperature protection of compressor or High temperature protection of IPM module	FLASH
PC 04	Inverter compressor drive error	FLASH
PC 03	High pressure protection or low pressure protection (for some models)	FLASH
EC 0d	Outdoor unit malfunction	OFF
--	Indoor units mode conflict(match with multi outdoor unit) (for some models)	ON

NOTE: To case of an alarm, the operation light (flashes)

ERROR CODES DISPLAYED ON THE REMOTE CONTROL.

Use the “Query mode” function on the remote control to display the alarms (see: technical manual special modes).

Error code	Description
EH 00 / EH 0A	Indoor unit EEPROM parameter error
EL 01	Indoor / outdoor unit communication error
EH bA	Communication error between indoor unit and indoor external fan module
EH 30	Parameters error of indoor external fan
EH 35	Phase failure of indoor external fan
EH 36	Indoor external fan current sampling bias fault
EH 37	Indoor external fan zero speed failure
EH 38	Indoor external fan stall failure
EH 39	Out of step failure of indoor external fan
EH 3A	Low voltage protection of indoor external fan DC bus
EH 3b	Indoor external fan DC bus voltage is too high fault
EH 3E	Indoor external fan overcurrent fault
EH 3F	Indoor external fan module protection/hardware overcurrent protection
EH 03	The indoor fan speed is operating outside of the normal range
EC 51	Outdoor unit EEPROM parameter error
EC 52	Condenser coil temperature sensor T3 is in open circuit or has short circuited
EC 53	Outdoor room temperature sensor T4 is in open circuit or has short circuited
EC 54	Compressor discharge temperature sensor TP is in open circuit or has short circuited
EC 55	IGBT temperature sensor TH is in open circuit or has short circuited
EC 0d	Outdoor unit malfunction
Eh 60	Indoor room temperature sensor T1 is in open circuit or has short circuited
Eh 61	Evaporator coil temperature sensor T2 is in open circuit or has short circuited
EC 71	Outdoor external fan overcurrent fault
EC 75	Outdoor external fan module protection/hardware overcurrent protection
EC 72	Outdoor external fan phase failure
EC 74	Outdoor external fan current sampling bias fault
EC 73	Zero speed failure of outdoor unit DC fan
EC 07	The outdoor fan speed is operating outside of the normal range{
EL 0C	Refrigerant leak detected
EH 0b	Communication error between indoor two chips
EH 0E	Water-level alarm malfunction
PC 00	IPM malfunction or IGBT over-strong current protection
PC 10	Over low voltage protection
PC 11	Over voltage protection
PC 12	DC voltage protection

PC 02	Top temperature protection of compressor or High temperature protection of IPM module
PC 40	Communication error between outdoor main chip and compressor driven chip
PC 41	Current Input detection protection
PC 42	Compressor start error
PC 43	Lack of phase (3 phase) protection
PC 44	Outdoor unit zero speed protection
PC 45	341PWM error
PC 46	Compressor speed malfunction
PC 49	Compressor over current protection
PC 06	Compressor discharge temperature protection
PC 08	Outdoor current protection
PH 09	Anti-cold air in heating mode
PC 0f	PFC module malfunction
PC 30	System overpressure protection
PC 31	System pressure is too low protection
PC 03	Pressure protection
PC 0I	Outdoor low ambient temperature protection
PH 90	Evaporator coil temperature over high protection
PH 91	Evaporator coil temperature over low Protection
PC 0A	Condenser high temperature protection
PH 0C	Indoor unit humidity sensor failure
LH 00	Frequency limit caused by T2
LH 30	Indoor external fan current limit
LH 31	Indoor external fan voltage limit
LC 01	Frequency limit caused by T3
LC 02	Frequency limit caused by TP
LC 05	Frequency limit caused by voltage
LC 03	Frequency limit caused by current
LC 06	Frequency limit caused by PFC
LC 30	Frequency limit caused by high pressure
LC 31	Frequency limit caused by low pressure
LH 07	Frequency limit caused by remote controller
--	Indoor units mode conflict(match with multi outdoor unit)

5 DISPOSAL

The manufacturer is registered on the National EEE Register, in compliance with implementation of Directive 2012/19/EU and pertinent national regulations on electrical and electronic equipment waste.

This Directive requires electrical and electronic equipment to be disposed of properly.

Equipment bearing the crossed-out wheelie bin symbol must be disposed of separately at the end of its lifecycle to prevent damage to human health and to the environment.

Electrical and electronic equipment must be disposed of together with all of its parts.

To dispose of “household” electrical and electronic equipment, the manufacturer recommends contacting an authorised dealer or an authorised ecological site.

“Professional” electrical and electronic equipment must be disposed of by authorised personnel through established waste disposal authorities around the country.

In this regard, here is the definition of household WEEE and professional WEEE.

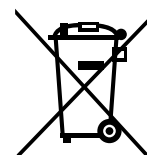
WEEE from private households: WEEE originating from private households and WEEE which comes from commercial, industrial, institutional and other sources which, because of its nature and quantity, is similar to that from private households. Subject to the nature and quantity, where the waste from EEE was likely to have been used by both a private household and users of other than private households, it will be classed as private household WEEE;

Professional WEEE: all WEEE which comes from something other than private households.

This equipment may contain:

- refrigerant gas, the entire contents of which must be recovered in suitable containers by specialised personnel with the necessary qualifications;
- lubrication oil contained in compressors and in the refrigeration circuit to be collected;
- mixtures with antifreeze in the water circuit, the contents of which are to be collected;
- mechanical and electrical parts to be separated and disposed of as authorised.

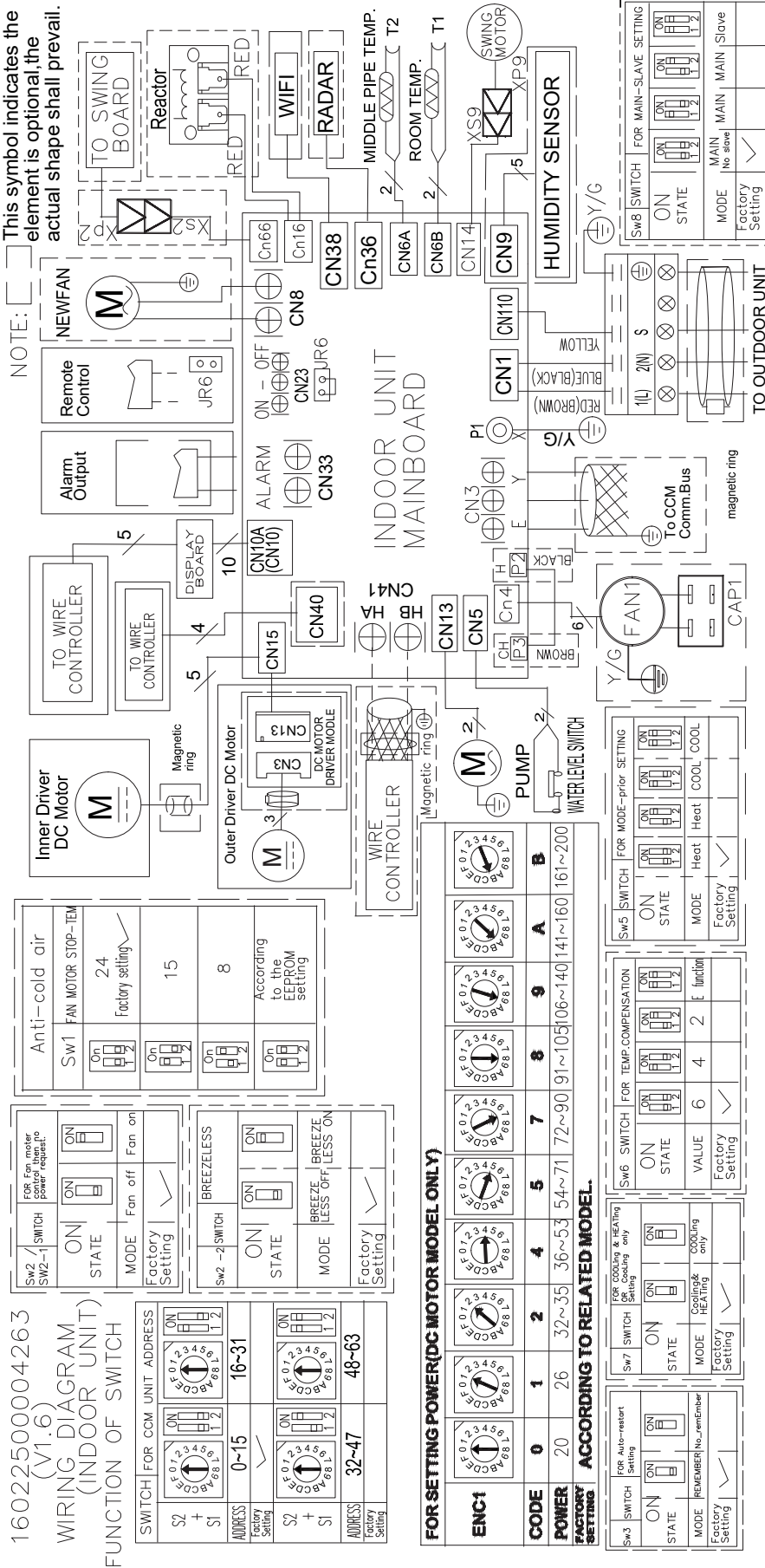
When the components to be replaced for maintenance purposes are removed or when the entire unit reaches the end of its life and needs to be removed from the installation, waste should be separated by its nature and disposed of by authorised personnel at existing collection centres.



6 ATTACHMENTS

6.1 Indoor unit wiring diagrams

SERIES	SIZE
IA2-XY	70M - 88M - 105M 120M - 140M - 160M



6.2 Declaration of conformity



DECLARATION OF CONFORMITY EU

DICHIARAZIONE DI CONFORMITÀ UE
KONFORMITÄTSERKLÄRUNG EU
DECLARATION DE CONFORMITE EU
DECLARACIÓN DE CONFORMIDAD EU

WE DECLARE UNDER OUR SOLE RESPONSIBILITY THAT THE MACHINE

DICHIARIAMO SOTTO LA NOSTRA SOLA RESPONSABILITÀ CHE LA MACCHINA
WIR ERKLÄREN EIGENVERANTWORTLICH, DASS DIE MASCHINE
NOUS DÉCLARONS SOUS NOTRE SEULE RESPONSABILITÉ QUE LA MACHINE
EL FABRICANTE DECLARA BAJO SU EXCLUSIVA RESPONSABILIDAD QUE LA MÁQUINA

CATEGORY	DIRECT EXPANSION TERMINALS - Heat pump
CATEGORIA	TERMINALI AD ESPANSIONE DIRETTA - Pompa di calore
KATEGORIE	DIREKTVERDAMPFUNGSGERÄTE - Wärmepumpe
CATEGORIE	TERMINAUX À DÉTENTE DIRECTE - Pompe à chaleur
CATEGORIA	TERMINALES POR EXPANSIÓN DIRECTA - Bomba de calor

TYPE / TIPO / TYP / TYPE / TIPO

IA3-XY 70M	IA3-XY 88M
IA3-XY 105M	IA3-XY 120M
IA3-XY 140M	IA3-XY 160M

- COMPLIES WITH THE FOLLOWING EEC DIRECTIVES, INCLUDING THE MOST RECENT AMENDMENTS, AND THE RELEVANT NATIONAL HARMONISATION LEGISLATION CURRENTLY IN FORCE:

- RISULTA IN CONFORMITÀ CON QUANTO PREVISTO DALLE SEGUENTI DIRETTIVE CEE, COMPRESI LE ULTIME MODIFICHE, E CON LA RELATIVA LEGISLAZIONE NAZIONALE DI RECEPIMENTO:
- DEN IN DEN FOLGENDEN EWG-RICHTLINIEN VORGEGEHENEN VORSCHRIFTEN, EINSCHLIEßLICH DER LETZTEN ÄNDERUNGEN, SOWIE DEN ANGEWANDTEN LANDESGESETZEN ENTSPRICHT:
- EST CONFORME AUX DIRECTIVES CEE SUIVANTES, Y COMPRIS LES DERNIÈRES MODIFICATIONS, ET À LA LÉGISLATION NATIONALE D'ACCUEIL CORRESPONDANTE:
- ES CONFORME A LAS SIGUIENTES DIRECTIVAS CEE, INCLUIDAS LAS ÚLTIMAS MODIFICACIONES, Y A LA RELATIVA LEGISLACIÓN NACIONAL DE RECEPCIÓN:

- 2014/35/EC** **low voltage directive**
direttiva bassa tensione
Bestimmungen der Niederspannungsrichtlinie
directive basse tension
directiva de baja tensión
- 2014/30/UE** **electromagnetic compatibility**
compatibilità elettromagnetica
Elektromagnetische Verträglichkeit
compatibilité électromagnétique
compatibilidad electromagnética
- 2009/125/CE** **Ecodesign** /Progettazione ecocompatibile / Ecodesign / Éco-conception / Ecodiseño
- 2011/65/UE** **2015/863/UE** **RoHs**

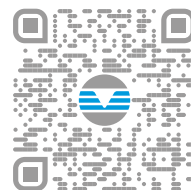
-Unit manufactured and tested according to the followings Standards:	EN 60335-2-40: 2003 + A1 + A11 + A12 + A2 + A13
-Unità costruita e collaudata in conformità alle seguenti Normative:	EN 60335-1: 2012 + A11 + A13 + A1 + A14 + A2 EN 62233: 2008
-Unité construite et testée en conformité avec les Réglementations suivantes	EN 55014-1 :2017+A11 :2020 EN 55014-2 :2015 EN IEC 61000-3-2 :2019
-Unidad construida y probada de acuerdo con las siguientes Normativas	EN 61000-3-3 :2013+A1 :2019
-Gebautes und geprüftes Gerät nach folgenden Normen	EN 62321-1 :2013 EN 62321-2 :2014 EN 62321-3-1 :2014
	EN 62321-4 :2014 EN 62321-5 :2014 EN 62321-6 :2015
	EN 62321-7-1 :2015 EN 62321 :2009

-Responsible to constitute the technical file is the company n° 00708410253 and registered at the Chamber of Commerce of Belluno Italy
-Responsabile a costituire il fascicolo tecnico è la società n° 00708410253 registrata presso la Camera di Commercio di Belluno Italia
-Verantwortliche für die technischen Unterlagen zusammenstellen n° 00708410253 ist das Unternehmen bei der Handelskammer von Belluno Italien registriert
-Responsable pour compiler le dossier technique est la société n° 00708410253 enregistrée à la Chambre de Commerce de Belluno en Italie
-Encargado de elaborar el expediente técnico es la empresa N° 00708410253 registrada en la Cámara de Comercio de Belluno Italia

FELTRE, <u>20/09/2021</u>	NAME / NOME / VORNAME / PRÉNOM / NOMBRE	
	SURNAME / COGNOME / ZUNAME / NOM / APELLIDOS	STEFANO BELLÒ
	COMPANY POSITION / POSIZIONE / BETRIEBSPOSITION / FONCTION / CARGO	LEGALE RAPPRESENTANTE

FOR 30 YEARS WE HAVE BEEN OFFERING
SOLUTIONS FOR SUSTAINABLE COMFORT
THE WELL-BEING OF PEOPLE AND
THE ENVIRONMENT

www.clivet.com



sales and service



CLIVET SPA
Via Camp Lonc 25, Z.I. Villapaiera
32032 Feltre (BL) - Italy
Tel. +39 0439 3131 - Fax +39 0439 313300
info@clivet.it

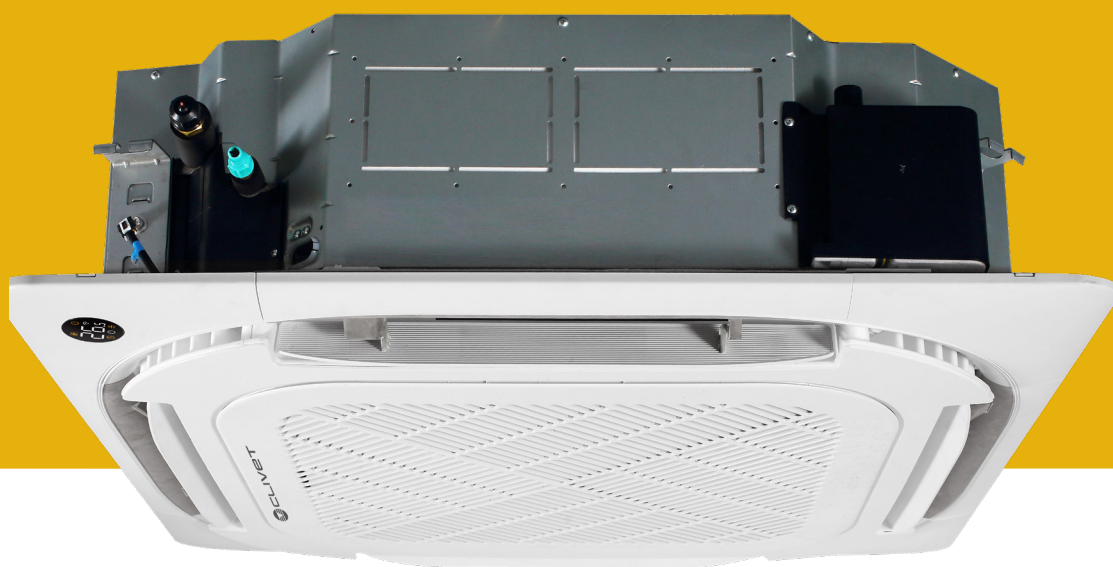
MideaGroup
humanizing technology



BOX 2 950x950

Série IA3-XY de 70M à 160M

MANUEL
POUR L'INSTALLATION,
L'UTILISATION ET L'ENTRETIEN



F

INTRODUCTION

Cher Client,

Merci d'avoir choisi un produit **CLIVET**.

Le modèle **BOX 2 950x950** que vous avez choisi, est un produit aux hautes performances, avec une conception et une technologie de pointe, d'une excellente fiabilité et d'une fabrication de qualité.

Nous vous suggérons de confier la gestion et l'entretien à un personnel professionnellement qualifié de votre choix, qui n'utilise, le cas échéant, que des pièces de rechange d'origine.

Ce manuel contient des informations importantes et des conseils qui doivent être respectés pour une installation plus facile et le meilleur usage possible de l'appareil.

GAMME

Systèmes commerciaux LIGHT	
BOX 2 950x950	Série S.IA3+MC3-Y de 70M à 160T

SYMBOLES UTILISÉS DANS LE MANUEL ET LEUR SIGNIFICATION



MISE EN GARDE

Pour indiquer des informations particulières.



FAIRE ATTENTION

Pour indiquer les opérations particulièrement importantes et délicates.



ATTENTION DANGER

Pour indiquer les actions qui, si elles ne sont pas exécutées correctement, peuvent provoquer des accidents d'origine générale ou des dysfonctionnements ou des dommages matériels à l'appareil ; ils requièrent donc une attention particulière et une préparation adéquate.



ATTENTION DANGER ÉLECTRIQUE

Pour indiquer les actions qui, si elles ne sont pas exécutées correctement, peuvent provoquer des accidents d'origine électrique ; ils requièrent donc une attention particulière et une préparation adéquate.



IL EST INTERDIT

Pour indiquer les actions qui NE DOIVENT PAS être effectuées.



MATÉRIAU INFLAMMABLE

Indique que l'appareil utilise un réfrigérant inflammable.

GARANTIE

Le produit **CLIVET** bénéficie d'une **garantie conventionnelle**, valable à compter de la date d'achat de l'appareil, dont les conditions sont spécifiées dans les **CONDITIONS GÉNÉRALES DE VENTE** disponibles sur le site **www.clivet.com**



MISE EN GARDE

- La garantie est annulée si l'appareil a été utilisé sans se conformer aux instructions figurant dans ce manuel.
- La garantie est annulée si le client, indépendamment ou par l'intermédiaire de tiers non autorisés par le fabricant/revendeur agréé, effectuer des modifications et/ou tente de réparer le produit.
- Le produit doit être utilisé pour l'usage prévu par **CLIVET** et pour lequel il a été expressément réalisé. Toute responsabilité contractuelle et extra-contractuelle de **CLIVET** pour des dommages corporels ou matériels, résultant d'erreurs d'installation, de réglage, d'entretien et d'utilisation impropre, est exclue.

INDEX

1 Généralités	4
1.1 Avertissements généraux et consignes de sécurité	4
1.2 Description des composants du système	6
1.3 Accessoires	7
1.4 Identification	8
2 Installation	9
2.1 Réception du produit	9
2.2 Dimension et poids	9
2.3 Installation - mises en garde préliminaires	9
2.4 Installation de l'unité interne	10
2.4.1 Pièce pour l'Installation	10
2.4.2 Accrocher l'unité interne	12
2.4.3 Prédiposition pour les tuyaux de raccordement	14
2.4.4 Tuyau de drainage	14
2.4.5 Configuration avec deux unités internes (TWIN)	16
2.4.6 Branchements électriques	19
2.4.7 Montage sur panneau	21
2.4.8 Conduits dérivés	24
3 Utilisation.....	25
3.1 Description des composants du système	25
3.2 Fonctionnement manuel (sans télécommande)	26
3.3 Autres fonctions	26
3.4 Télécommande	27
3.5 Fonctionnement	27

4 Entretien	28
4.1 Nettoyage de l'unité interne	28
4.2 Nettoyage du filtre à air	28
4.3 Nettoyage de l'unité externe	29
4.4 Réparation des fuites de réfrigérant	29
4.5 Périodes d'inutilisation prolongée	30
4.6 Entretien en début de saison	30
4.7 Diagnostic des pannes	31
4.7.1 Problèmes communs	31
4.7.2 Anomalies et remèdes	32
4.8 Codes d'erreur affichés sur l'écran de l'unité interne	33
5 Élimination.....	36
6 Pièces jointes	37
6.1 Schémas électrique de l'unité interne	37
6.2 Déclaration de conformité	38

1 GÉNÉRALITÉS

1.1 Avertissements généraux et consignes de sécurité



MISE EN GARDE

- Ce manuel est la propriété de CLIVET et sa reproduction ou le transfert à des tiers du contenu de ce document est interdit. Tous les droits sont réservés. Il fait partie intégrante du produit ; il faut donc s'assurer qu'il est toujours fourni avec l'appareil, même en cas de vente/transfert à un autre propriétaire, afin qu'il puisse être consulté par l'utilisateur ou par le personnel autorisé à effectuer l'entretien et les réparations.
- Lire attentivement ce manuel avant d'utiliser l'appareil et pour garantir un fonctionnement en toute sécurité.
- Vérifier régulièrement l'intégrité du cordon d'alimentation, de la fiche et de la prise correspondante. Si le cordon d'alimentation est endommagé, il ne peut être remplacé que par le fabricant ou le distributeur local ayant vendu l'appareil ou par un personnel d'entretien et de réparation agréé.
- L'installation doit être effectuée par un revendeur agréé ou un technicien qualifié. Une installation défectueuse peut entraîner des fuites d'eau, des décharges électriques ou des incendies.
- Les interventions sur le circuit réfrigérant ne doivent être effectuées que par des personnes possédant une certification en cours de validité, délivrée par un organisme accrédité, qui atteste leur compétence à manipuler des fluides réfrigérants en toute sécurité, conformément aux spécifications en vigueur dans le secteur.
- L'installation doit être effectuée conformément aux instructions fournies. Une mauvaise installation peut entraîner des fuites d'eau, des décharges électriques ou des incendies.
- Installer le tuyau de drainage conformément aux instructions fournies dans ce manuel. Un mauvais drainage peut provoquer des infiltrations d'eau ou des inondations avec des dommages possibles à la maison et à d'autres biens.
- L'appareil doit être stocké de manière à éviter tout dommage de type mécanique.
- Contacter un technicien qualifié pour les opérations de réparation ou d'entretien de l'unité.
- Effectuer l'installation en utilisant uniquement les accessoires et les composants fournis en équipement et les pièces spécifiées. L'utilisation de composants non standard peut entraîner des fuites d'eau, des décharges électriques ou des incendies et provoquer un dysfonctionnement de l'unité.
- Ne pas utiliser d'autres moyens que ceux recommandés par le fabricant pour accélérer le processus de dégivrage ou pour nettoyer l'unité.
- L'appareil doit être installé dans une pièce ne contenant pas de sources d'ignition fonctionnant en continu (par exemple : flammes nues, appareils à gaz ou radiateurs électriques).
- Il faut savoir que les réfrigérants sont inodores.
- Utiliser toujours les câbles spécifiés pour toutes les intervention électriques. Connecter les câbles fermement et les fixer de manière stable pour éviter que l'action de forces externes n'endommage les bornes. Une connexion électrique incorrecte peut provoquer des conditions de surchauffe et entraîner des risques d'incendie et d'électrocution.
- Les câbles doivent être disposés de sorte que le couvercle de la carte de contrôle puisse se fermer correctement. Si le couvercle de la carte de contrôle n'est pas fermé correctement, de la corrosion peut se produire et les points de connexion sur les bornes peuvent surchauffer, s'enflammer ou provoquer une décharge électrique.
- Dans certains environnements fonctionnels tels que les cuisines, les salles de serveurs, etc., l'utilisation de climatiseurs spécialement conçus est recommandée.
- L'appareil peut être utilisé par des enfants âgés de 8 ans et plus et des personnes ayant des capacités physiques, sensorielles ou mentales réduites ou un manque d'expérience ou de connaissances, à condition qu'ils soient correctement surveillés ou qu'il aient reçu des instructions pour une utilisation de l'appareil en toute sécurité et qu'ils aient bien compris les dangers corrélés. Ne pas laisser les enfants jouer avec l'appareil. Les opérations de nettoyage et d'entretien ne doivent pas être effectuées par des enfants non surveillés.
- Pour les interventions électriques, il faut respecter les dispositions du code électrique national, des normes locales, des réglementations en vigueur et des instructions du manuel d'installation. Un circuit indépendant et une prise de courant unique doivent être utilisés. Ne pas brancher d'autres appareils à la même prise électrique. Une portée électrique insuffisante ou une installation électrique défectueuse peut entraîner une décharge électrique ou un risque d'incendie.



ATTENTION DANGER

- Lors du raccordement des lignes frigorifiques, éviter l'entrée de substances ou de gaz autres que le réfrigérant spécifié dans l'unité. La présence d'autres gaz ou de substances peut réduire les performances de l'unité et provoquer une augmentation anormale de la pression dans le cycle de réfrigération. Cela peut entraîner des risques d'explosion et des blessures consécutives.
- Installer l'unité sur un support stable capable de supporter son poids. Si le support choisi ne peut pas supporter le poids de l'unité, ou si l'installation n'est pas effectuée correctement, l'unité peut tomber et causer des blessures et des dommages graves.
- Ne pas percer ni incendier l'appareil.
- L'appareil doit être situé dans une pièce bien ventilée dont les dimensions correspondent à celles spécifiées pour le fonctionnement.
- Le produit doit être installé avec une mise à la terre conforme à la loi, afin d'éviter tout risque d'électrocution.
- Ne pas installer l'appareil dans un endroit pouvant être exposé à des fuites de gaz combustible. Toute accumulation de gaz combustible autour de l'unité peut entraîner des risques d'incendie.
- Ne pas faire fonctionner le climatiseur dans une pièce très humide, telle qu'une salle de bain ou une buanderie. Une exposition excessive à l'eau peut provoquer un court-circuit des composants électriques.



IL EST INTERDIT

- D'effectuer des modifications et/ou de tenter de réparer le produit. À un technicien non qualifié d'effectuer des réparations sur l'appareil.
- De Toucher l'appareil avec des parties du corps mouillées, humides et/ou pieds nus. En cas de dispersion de courant, pouvant être détecté au contact avec des parties métalliques de l'appareil, d'allumer l'interrupteur, de débrancher la fiche de la prise de courant, car dans ce cas il faut contacter un revendeur agréé.
- De laisser des enfants et des personnes à capacités réduites ou manquant d'expérience et de connaissances spécifiques d'utiliser l'appareil, sauf s'ils sont assistés par un personnel qualifié et responsable de leur sécurité.
- De jeter le matériel d'emballage dans la nature et de le laisser à la portée des enfants, car il peut être une source potentielle de danger. Il doit donc être éliminé conformément à la législation en vigueur en la matière.
- De modifier la longueur du cordon d'alimentation ou d'utiliser des rallonges pour alimenter l'appareil.
- D'utiliser la même prise électrique pour d'autres appareils. D'utiliser un courant électrique incorrect ou insuffisante, car cela peut entraîner des risques d'incendie ou d'électrocution.



REMARQUES SUR LES GAZ FLUORÉS

- Ce climatiseur contient des gaz fluorés. Pour obtenir des informations spécifiques sur le type et sur la quantité de gaz, se reporter à l'étiquette des données appliquée sur l'unité. Il faut toujours respecter les normes nationales en matière d'utilisation des gaz.
- Les opérations d'installation, d'assistance, d'entretien et de réparation de l'unité doivent être effectuées par un technicien qualifié.
- Les opérations de désinstallation et de recyclage du produit doivent être effectuées par un personnel technique qualifié.
- Si un dispositif de détection de fuites est installé dans le système, l'absence de fuites doit être vérifiée au moins tous les 12 mois. Lorsque des contrôles sont effectués quant à l'absence de fuites sur l'unité, il est recommandé de tenir un registre détaillé de toutes les inspections effectuées.
- Faites attention au fait que le réfrigérant R32 est inodore.



MATÉRIAU INFLAMMABLE

Le réfrigérant utilisé à l'intérieur de cette unité est inflammable. Une fuite de réfrigérant exposée à une source d'ignition externe peut créer des risques d'incendie

1.2 Description des composants du système

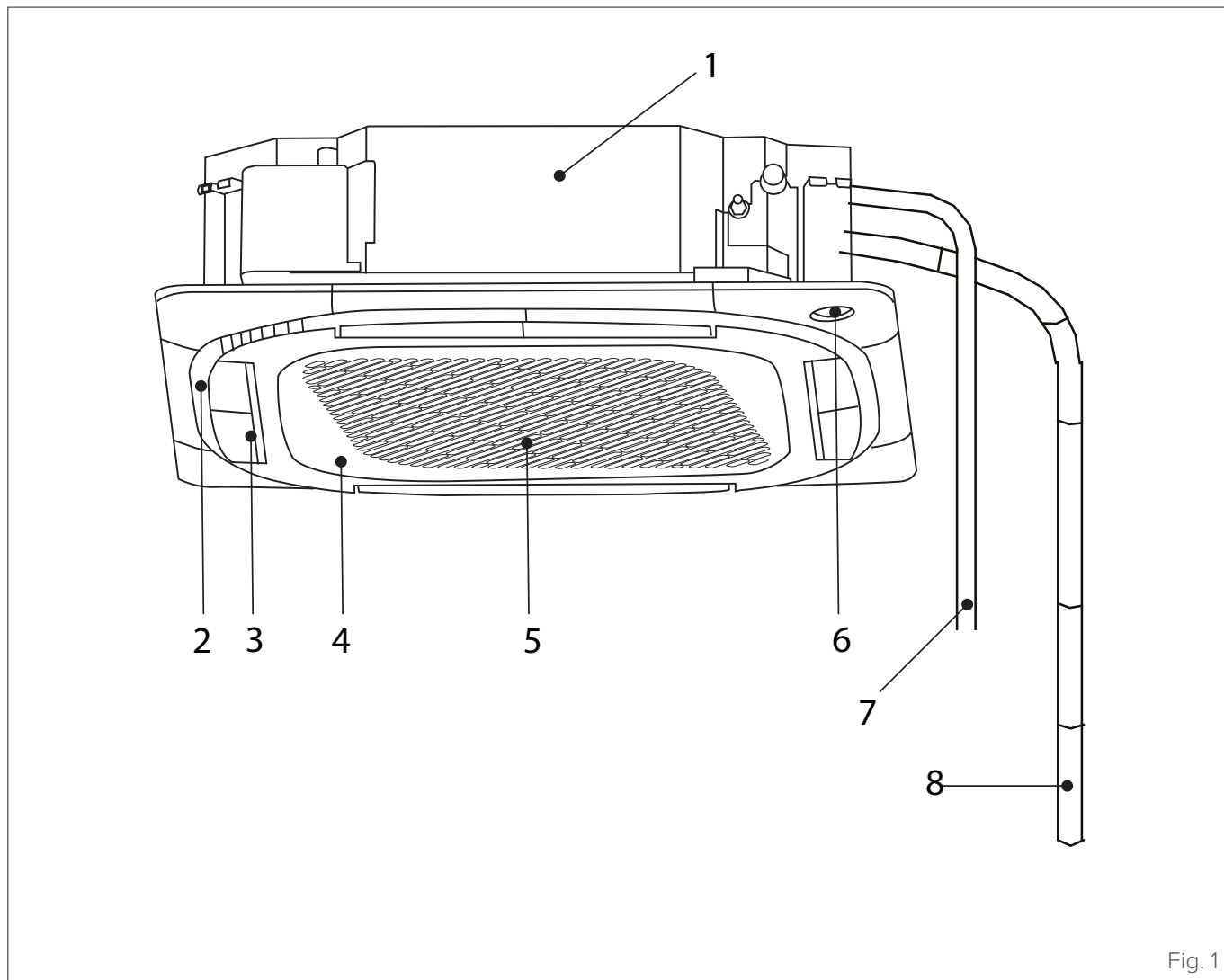


Fig. 1

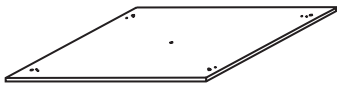


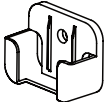

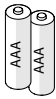



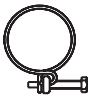
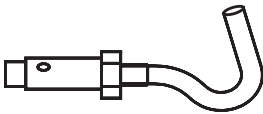

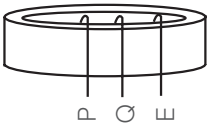
- | | |
|---|------------------------|
| 1 Pompe d'évacuation (dans l'unité interne) | 5 Entrée air |
| 2 Sortie air | 6 Écran LED |
| 3 Volet de ventilation | 7 Tuyau de drainage |
| 4 Grille avant | 8 Lignes frigorifiques |

**MISE EN GARDE**

Les images de ce manuel sont fournies à titre indicatif uniquement. L'apparence de l'appareil peut différer légèrement des illustrations présentées ici. Se référer aux caractéristiques réelles de l'unité.

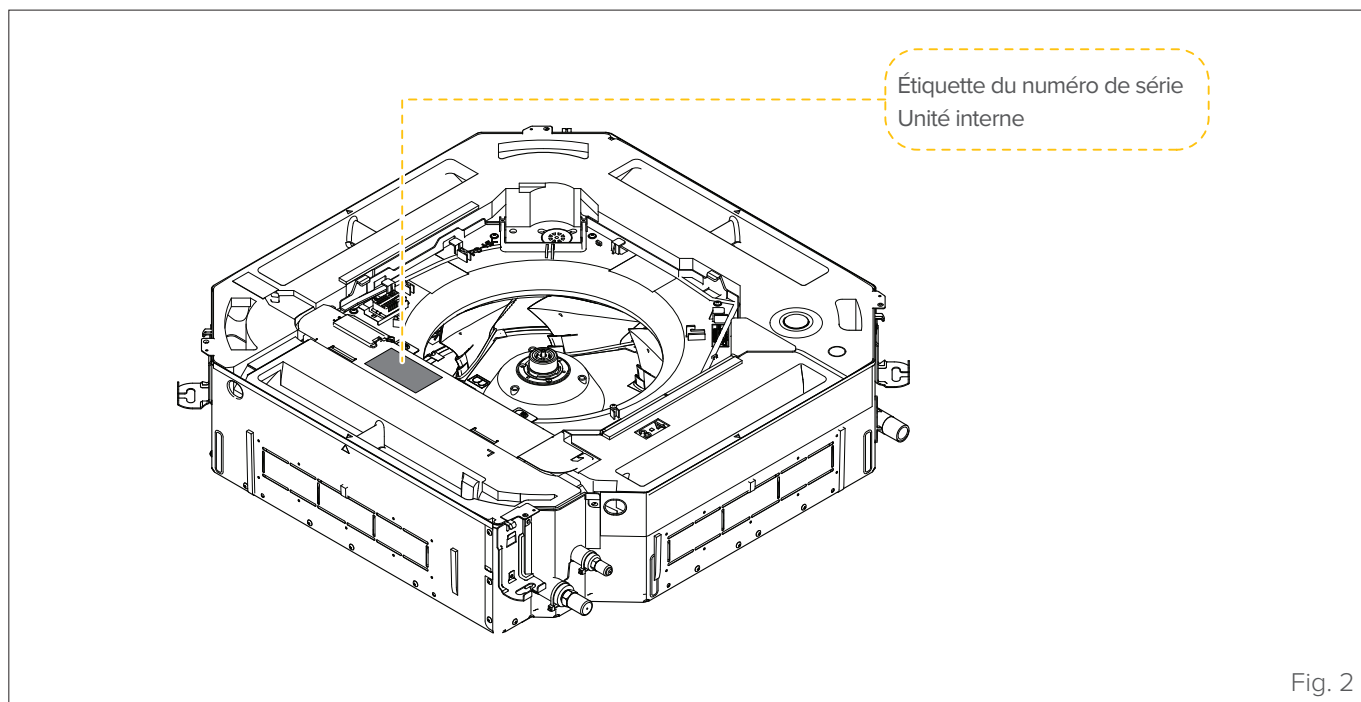
1.3 Accessoires

Le climatiseur est équipé des accessoires suivants. Pour l'installer, il faut utiliser toutes les pièces et accessoires d'installation spécifiés. Une mauvaise installation incorrecte entraîner des fuites d'eau, des décharges électriques et des incendies, ou provoquer un dysfonctionnement de l'appareil.

	Description	Aspect	Quantité
Installation de l'unité interne	Gabarit papier pour l'installation		1
	Manuel d'installation, d'utilisation et d'entretien		1
Télécommande	Télécommande		1
	Support de la télécommande		1
	Vis de fixation pour support de la télécommande ST2.9 x 10		2
	Pile alcaline AAA.LR03		2
Accessoires pour lignes frigorifiques	Tuyau de raccordement	Côté liquide	Composants à acheter séparément. Consulter le revendeur pour les dimensions des tuyaux.
	Côté gaz	Ø 9,52 mm (3/8") Ø 12,7 mm (1/2") Ø 15,9 mm (5/8")	
Isolation pour raccord des tuyaux côté gaz		1	
Isolation pour raccord des tuyaux côté liquide		1	
Matériaux pour la tuyauterie d'évacuation	Gaine pour le tuyau de sortie		1
	Collier de serrage pour le tuyau de sortie		1
	Pompe d'évacuation des condensats		1
Accessoires d'installation	Crochet de plafond		4
	Boulon de suspension		4
Anneau magnétique CEM	Anneau magnétique (enrouler deux fois les câbles électriques P, Q et E autour de l'anneau magnétique)		1
Cette unité interne requiert l'installation d'un panneau décoratif en option			

1.4 Identification

L'unité interne et l'unité externe sont identifiables au moyen de l'étiquette du numéro de série qui indique les données techniques, les performances de l'appareil et ce qui est requis par la législation en vigueur en la matière.



FAIRE ATTENTION

L'altération, le retrait, le défaut d'étiquettes d'identification ou tout autre élément qui ne permet pas l'identification sûre du produit, rend difficile toute opération d'installation et d'entretien.

2 INSTALLATION

2.1 Réception du produit

L'appareil est livré emballé dans plusieurs colis. La manutention doit être effectuée avec des engins appropriés compte tenu du poids total du colis.

Lors de la réception de l'appareil, il faut vérifier le parfait état de toutes ses éléments.

En cas d'endommagement de l'appareil ou de matériel manquant, il faut contacter rapidement le revendeur agréé.



MISE EN GARDE

Le manuel fait partie intégrante du produit et il est donc recommandé de le lire avant d'installer et de mettre en service l'appareil et de le conserver soigneusement pour des consultations ultérieures ou pour la cession à un autre propriétaire ou utilisateur.



IL EST INTERDIT

de jeter l'emballage dans la nature et de le laisser à la portée des enfants car il peut être une source potentielle de danger. Il doit être éliminé conformément à la législation en vigueur en la matière.

2.2 Dimension et poids

	Unité interne				
	70M	88M	105M	120M	140M
Largeur (mm)	830	830	830	830	830
Profondeur (mm)	830	830	830	830	830
Hauteur (mm)	205	245	245	287	287
Poids (kg)	21,6	24,6	27,2	29,3	29,3

	160M	Panneau
	Largeur (mm)	830
Profondeur (mm)	830	950
Hauteur (mm)	287	55
Poids (kg)	29,3	5

2.3 Installation - mises en garde préliminaires



MISE EN GARDE

Avant d'installer l'unité interne, il faut vérifier l'étiquette située sur l'emballage du produit de manière à contrôler que le numéro du modèle correspond à celui de l'unité externe.



ATTENTION DANGER ÉLECTRIQUE

- Tous les branchements électriques doivent être effectués par un électricien agréé conformément aux dispositions des codes électriques nationaux et locaux.
- Tous les branchements électriques doivent être effectués selon le schéma électrique figurant sur les panneaux des unités interne et externe.
- Si l'installation électrique présente de graves problèmes de sécurité, il faut immédiatement arrêter le travail. Expliquer la situation au client et refuser d'installer l'unité tant que le problème de sécurité n'est pas résolu.
- L'alimentation électrique doit correspondre à 90-100 % de la tension nominale. Une alimentation électrique insuffisante peut provoquer des dysfonctionnements, des décharges électriques ou des incendies.
- Si les câbles d'alimentation sont installés de manière fixe sur l'installation électrique, il faut installer une protection de surintensité et un interrupteur d'alimentation principal ayant une capacité nominale égale à 1,5 fois le courant maximum de l'unité.
- La ligne d'alimentation doit avoir une protection spéciale en amont contre les courts-circuits et les dispersions à la terre qui coupe l'installation par rapport aux autres utilisateurs. Le technicien doit choisir un interrupteur différentiel ou général homologué.
- Brancher l'unité à une prise individuelle d'une dérivation dédiée du circuit. Ne pas brancher d'autres appareils à la même prise électrique.
- Le climatiseur doit être correctement mis à la terre.
- Tous les câbles et les conducteurs doivent être solidement connectés. Le desserrage d'un conducteur peut entraîner une surchauffe de la borne, qui à son tour peut créer des risques d'incendie ou des dysfonctionnements du produit.
- Les câbles électriques ne doivent pas toucher ou reposer contre les tuyaux du réfrigérant, le compresseur ou toute pièce mobile de l'unité.

2.4 Installation de l'unité interne

2.4.1 Pièce pour l'Installation



FAIRE ATTENTION

L'appareil doit être placé dans une pièce bien aérée, avec une surface minimale qui varie en fonction de la quantité de réfrigérant présent.

Pour calculer la surface minimale de la pièce d'installation, il faut procéder comme suit :

- déterminer la charge totale du réfrigérant (voir la section « 3.1.1 Charge de réfrigérant » du manuel de l'unité externe)
- trouver la valeur de la charge du réfrigérant dans le tableau ci-dessous et calculer la surface minimale requise pour la pièce de l'installation.

Charge de réfrigérant [kg]	Surface minimale [m ²]
< 1,842	-
1,843	3,64
2,0	3,95
2,2	4,34
2,4	4,74
2,6	5,13
2,8	5,53
3,0	5,92
3,2	6,48
3,4	7,32
3,6	8,20
3,8	9,14
4,0	10,1
4,2	11,2
4,4	12,3
4,6	13,4
4,8	14,6
5,0	15,8
5,2	17,1
5,4	18,5
5,6	19,9
5,8	21,3
6,0	22,8
6,2	24,3
6,4	25,9
6,6	27,6
6,8	29,3
7,0	31,0
7,2	32,8

Charge de réfrigérant [kg]	Surface minimale [m ²]
7,4	34,7
7,6	36,6
7,8	38,5
7,956	40,1

Les indications suivantes peuvent vous aider à choisir un emplacement approprié pour l'unité interne.

Le site d'installation doit avoir les caractéristiques suivantes :

- bonne circulation d'air.
- facilité de drainage.
- le bruit émis par l'unité ne doit pas déranger d'autres personnes.
- stabilité et solidité — aucune exposition aux vibrations.
- capacité suffisante pour supporter le poids de l'unité. Si la structure n'est pas assez solide, l'unité peut tomber et causer des blessures graves ou mortelles, des dommages matériels et des dommages de l'équipement.
- à au moins un mètre de tout autre appareil électrique (par ex. télévision, radio, ordinateur).
- installation à une hauteur d'au moins 2,5 m au-dessus du sol.
- si l'unité interne est installée sur une partie métallique du bâtiment, elle doit être branchée via une mise à la terre.
- l'unité doit se trouver à au moins 1 m du mur le plus proche.
- l'espace doit être suffisant pour les opérations d'installation et de maintenance.
- l'espace doit être suffisant pour le raccordement des tuyaux et du tuyau d'évacuation.
- le plafond doit être horizontal et sa structure doit pouvoir supporter le poids de l'unité interne.
- l'entrée et la sortie d'air ne doivent pas être obstruées.
- Le flux d'air doit pouvoir atteindre toute la pièce.



IL EST INTERDIT d'installer l'unité interne dans les endroits suivants :

- dans une salle de bains ou dans une buanderie, car un excès d'humidité peut réduire sa durée de vie et corroder les câbles ;
- à proximité de sources de chaleur, de vapeur ou de gaz combustible ;
- à proximité d'objets inflammables, tels que des rideaux ou des tissus ;
- à proximité d'obstacles qui pourraient obstruer la circulation de l'air ;
- à proximité de l'entrée ;
- une pièce exposée à la lumière directe du soleil ;
- des espaces exposés à de fortes ondes électromagnétiques ;



IL EST INTERDIT d'installer l'unité interne dans les endroits suivants :

- zones de forage ou de fracturation pour l'extraction de pétrole ;
- zones côtières avec de l'air très salin ;
- zones avec une atmosphère imprégnée de gaz caustiques, par exemple à proximité de sources thermales ;
- zones soumises à de fortes fluctuations de puissance, telles que les usines ;
- espaces clos (armoires, etc.) ;
- cuisines avec plaques de cuisson au gaz naturel ;
- zones utilisées pour le stockage de gaz ou de matières inflammables.

Pour les distances des murs et du plafond, il faut se référer au schéma suivant :

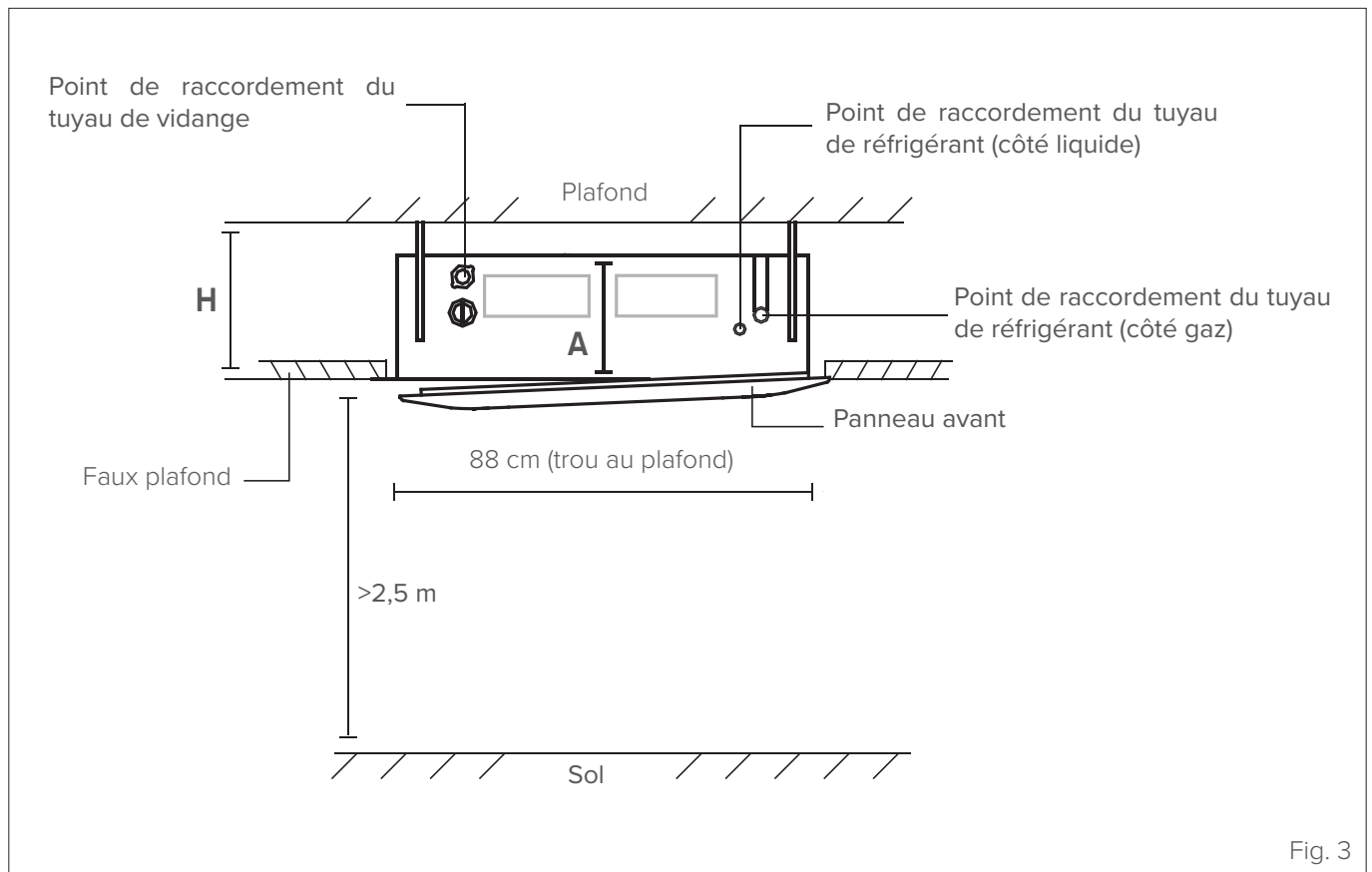
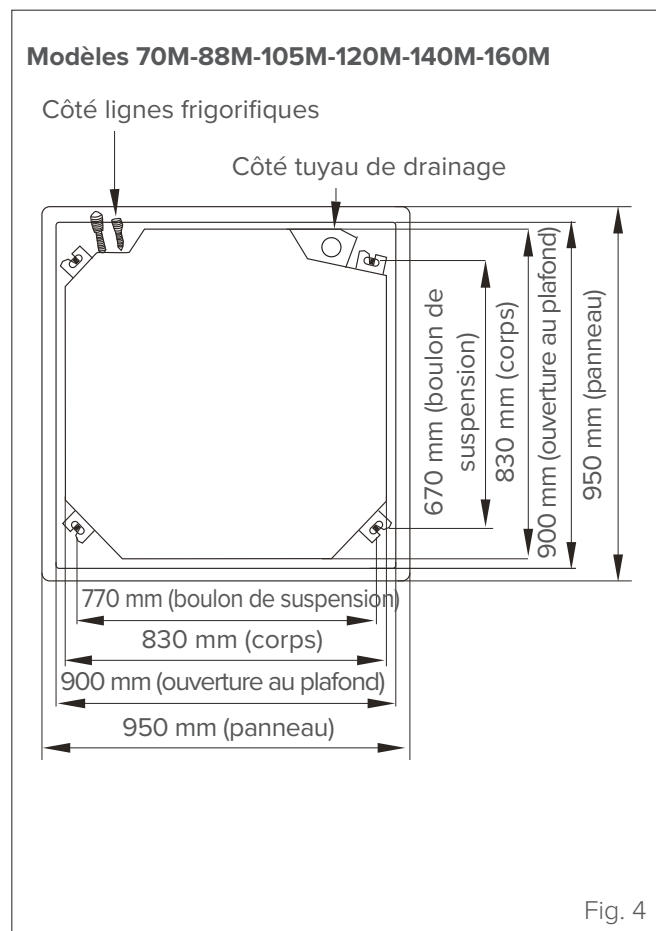


Fig. 3

Unité interne	Longueur (mm)	
	A	H
70M	205	> 235
88M - 105M	245	> 275
120M - 140M	287	> 317
160M	287	> 317

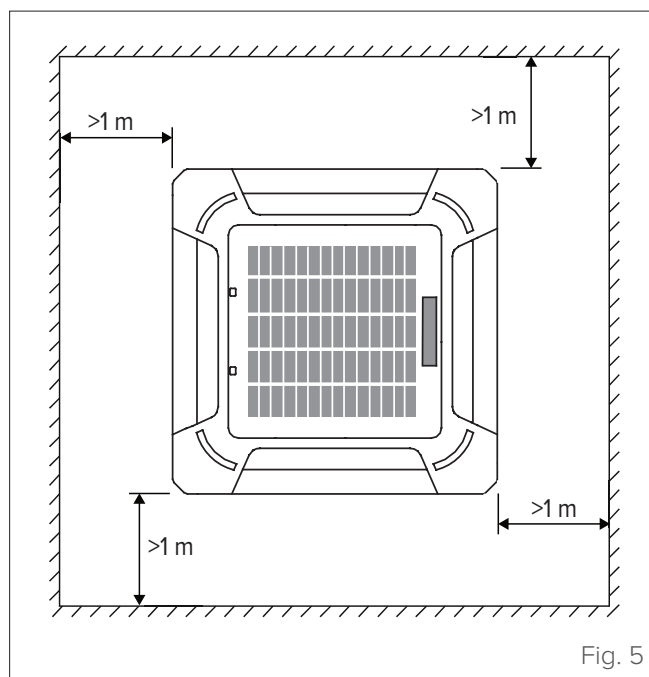
2.4.2 Accrocher l'unité interne

- 1 À l'aide du gabarit en papier fourni, percer un trou rectangulaire dans le plafond en laissant une distance d'au moins 1 m de tous les côtés. La taille du trou doit être 40 mm plus grande que la taille du corps (voir "Fig. 4"). Tracer une marque aux endroits où devront être percés les trous pour les crochets de plafond.

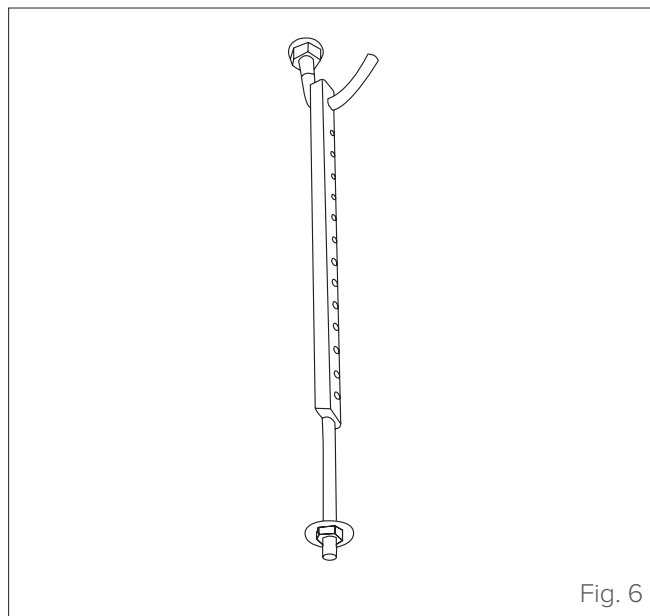


ATTENTION DANGER

Le corps de l'unité doit être parfaitement aligné avec le trou. Avant de continuer, vérifier que l'unité et le trou ont la même mesure.



- 2 Percer 4 trous de 5 cm de profondeur dans le plafond intérieur, dans les positions des marques tracées pour les crochets. Tenir la pointe à un angle de 90° par rapport au plafond.
- 3 À l'aide d'un marteau, insérer les crochets de plafond dans les trous percés précédemment. Fixer le boulon à l'aide des rondelles et des écrous fournis.
- 4 Installer les quatre boulons de suspension.



- 5 Monter l'unité interne. Deux personnes sont nécessaires pour soulever et fixer l'unité. Insérer les boulons de suspension dans les trous d'accrochage de l'unité. Les fixer à l'aide des rondelles et des écrous fournis.

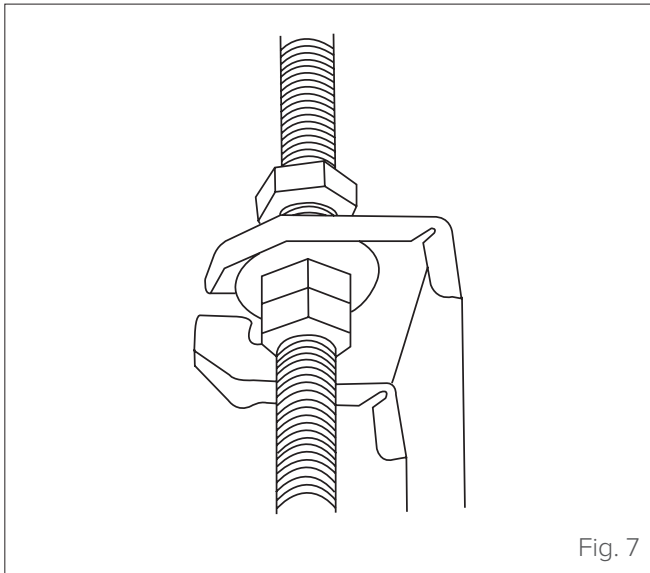


Fig. 7



MISE EN GARDE

La partie inférieure de l'unité doit être à 10-18 mm plus en haut que le faux plafond. En général, la mesure « L » doit mesurer la moitié du boulon de suspension ou avoir une longueur suffisante pour empêcher les écrous de sortir.

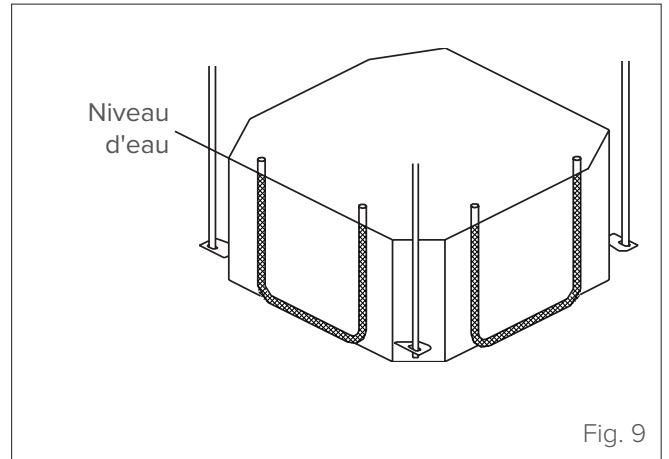


Fig. 9



MISE EN GARDE

Vérifier que l'unité interne est en position horizontale. L'unité est équipée d'une pompe d'évacuation et d'un interrupteur à flotteur. Si l'unité est inclinée dans le sens opposé à celui du flux de condensation (avec le tuyau d'évacuation soulevé), il est possible que l'interrupteur à flotteur fonctionne mal et provoque une fuite d'eau.

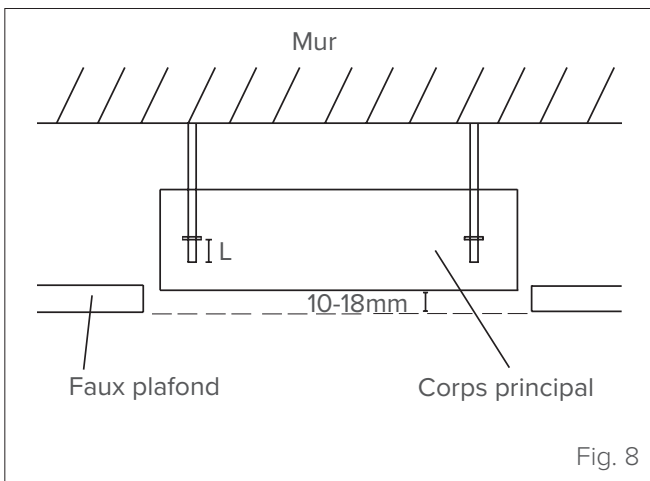


Fig. 8



ATTENTION DANGER

Vérifier que l'unité est parfaitement horizontale. Une installation incorrecte peut entraîner la rentrée du tuyau d'évacuation dans l'unité ou d'éventuelles fuites d'eau.

REMARQUE POUR L'INSTALLATION DANS DES BÂTIMENTS NEUFS

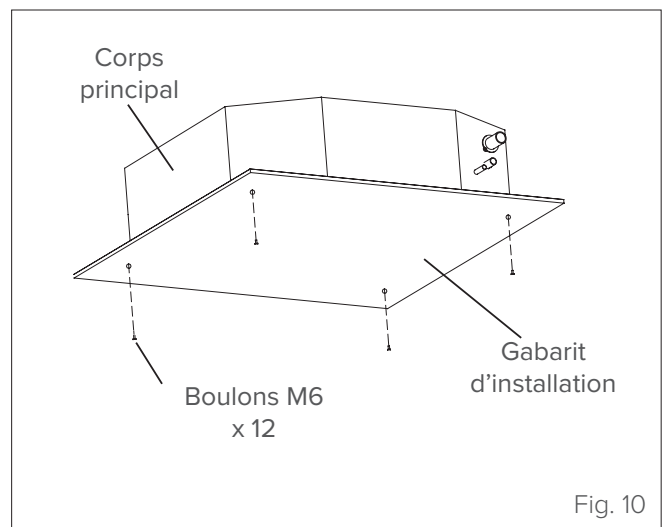


Fig. 10



MISE EN GARDE

Lorsque l'unité doit être installée dans un bâtiment neuf, les crochets peuvent être préalablement encastés dans le plafond. Dans ce cas, il faut vérifier que les crochets ne se desserrent pas à cause de la contraction du béton. Après avoir installé l'unité interne, fixer le gabarit d'installation sur l'unité (avec des boulons M6X12) pour déterminer les dimensions et les positions de l'ouverture à effectuer dans le plafond. Pour le reste de l'installation, suivre les instructions ci-dessus.

2.4.3 Prédiposition pour les tuyaux de raccordement

Il est nécessaire de faire un trou dans le mur pour faire passer les lignes frigorifiques, le tuyau de drainage et les câbles électriques qui relieront l'unité interne à l'unité externe.

- 1 Déterminer la position du trou dans le mur en fonction de la position de l'unité externe. Le trou dans le mur doit avoir un diamètre minimum de 65 mm et une légère inclinaison vers le bas pour faciliter le drainage (voir "Fig. 11").
- 2 Percer le trou dans le mur à l'aide d'un foret de 65 mm. Le trou doit avoir une légère inclinaison, de sorte que l'extrémité externe soit plus basse que celle interne d'environ 12 mm. Cela facilitera le drainage de l'eau.

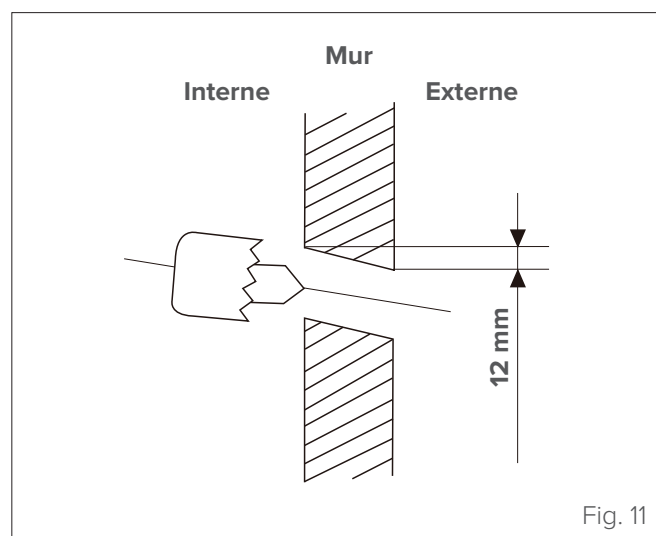


Fig. 11

- 3 Insérer le manchon de protection dans le mur, qui protégera les bords du trou et améliorera la tenue une fois l'installation terminée.



ATTENTION DANGER

Lors du perçage des trous, il faut faire attention à éviter les fils électriques, les tuyaux de plomberie et autres composants délicats.



FAIRE ATTENTION

La sortie du tuyau d'évacuation doit être au moins 5 cm au-dessus du sol. S'il est en contact avec le sol, il est possible que l'unité se bloque et ne fonctionne pas correctement. Si l'eau est évacuée directement dans le réseau d'égout, utiliser un tuyau d'évacuation en U ou en S pour bloquer les odeurs qui sinon pourraient refluer à l'intérieur.

2.4.4 Tuyau de drainage

Le tuyau de drainage a la fonction d'évacuer l'eau de l'unité. Une mauvaise installation peut endommager l'unité et causer d'autres dommages matériels.



ATTENTION DANGER

- Isoler tous les tuyaux pour éviter la condensation, qui pourrait causer des dommages dus à l'eau.
- Si le tuyau de drainage est plié ou mal installé, de l'eau peut sortir et provoquer le dysfonctionnement de l'interrupteur à flotteur.
- En mode CHAUFFAGE (HEAT), l'unité externe évacue l'eau. Contrôler que le tuyau d'évacuation se trouve dans une zone appropriée pour éviter des dommages dus à l'eau et des risques de glissement dus au gel de l'eau d'évacuation.
- **NE** pas tirer sur le tuyau de drainage, car cela pourrait le détacher.



MISE EN GARDE

Cette installation nécessite un tuyau en polyéthylène (diamètre externe = 3,7-3,9 cm, diamètre interne = 3,2 cm), disponible dans les quincailleries ou chez le revendeur local.

- 1 Installer le tuyau de drainage comme illustré sur la figure :

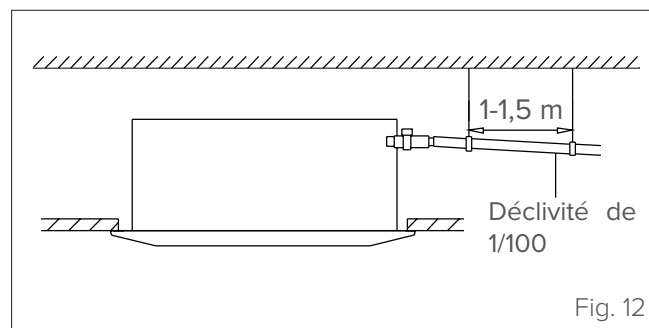
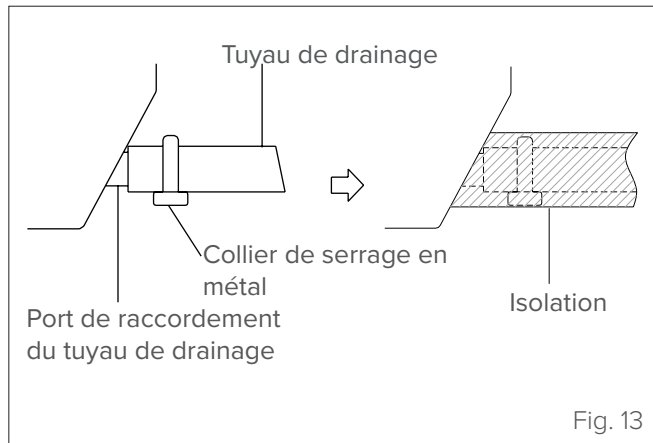


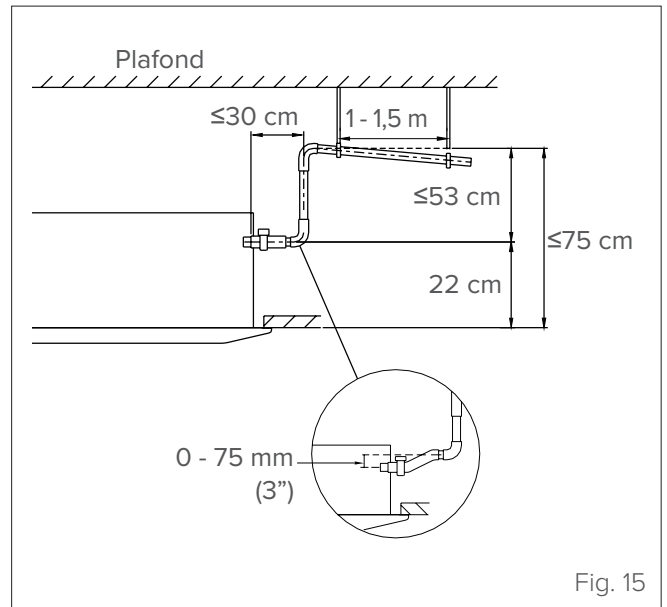
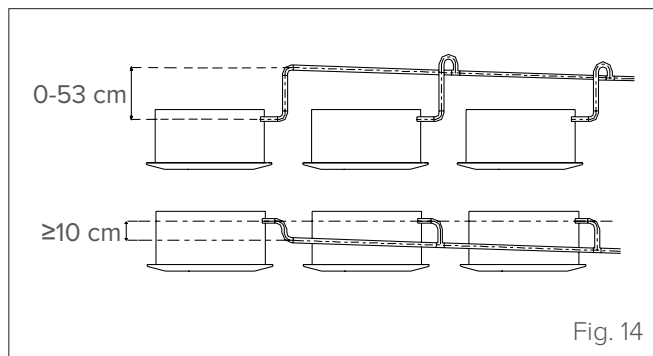
Fig. 12

- 2 Couvrir le tuyau de drainage avec un matériau isolant thermique afin d'éviter la condensation et les éventuelles fuites d'eau.

- 3 Raccorder l'extrémité du tuyau de drainage au tuyau de sortie de l'unité. Enrouler l'extrémité du tuyau et la fixer solidement à l'aide d'un collier de serrage.



- 4 Si l'on raccorde plusieurs tuyaux de drainage, voir le schéma d'installation suivant :



ESSAI D'ÉVACUATION

Vérifier que le tuyau de drainage n'est pas obstrué. Cet essai doit être effectué dans les bâtiments neufs avant la finition du plafond.



MISE EN GARDE


- Lorsque l'on utilise une rallonge pour le tuyau de drainage, il faut serrer le raccord à l'intérieur avec un tuyau de protection supplémentaire pour éviter qu'il ne se desserre.
- Le tuyau de drainage doit avoir une déclivité d'au moins 1/100 pour empêcher l'eau de refluer dans le climatiseur.
- Pour éviter que le tuyau ne se plie, il faut placer des éléments de suspension tous les 1 à 1,5 m.
- Si la sortie du tuyau de drainage est située plus haut que le raccord pour la pompe sur le corps de l'unité, il faut prévoir un tube pour soulever la sortie de l'évacuation de l'unité interne. Le tube pour soulever ne doit pas être installé à plus de 75 cm du faux plafond et sa distance par rapport à l'unité ne doit pas dépasser les 30 cm. Une mauvaise installation peut faire refluer de l'eau dans l'unité.
- Pour éviter la formation de bulles d'air, maintenir le tuyau de drainage à l'horizontale ou légèrement incliné vers le haut (<75 mm).

2.4.5 Configuration avec deux unités internes (TWIN)

COMBINAISONS POSSIBLES

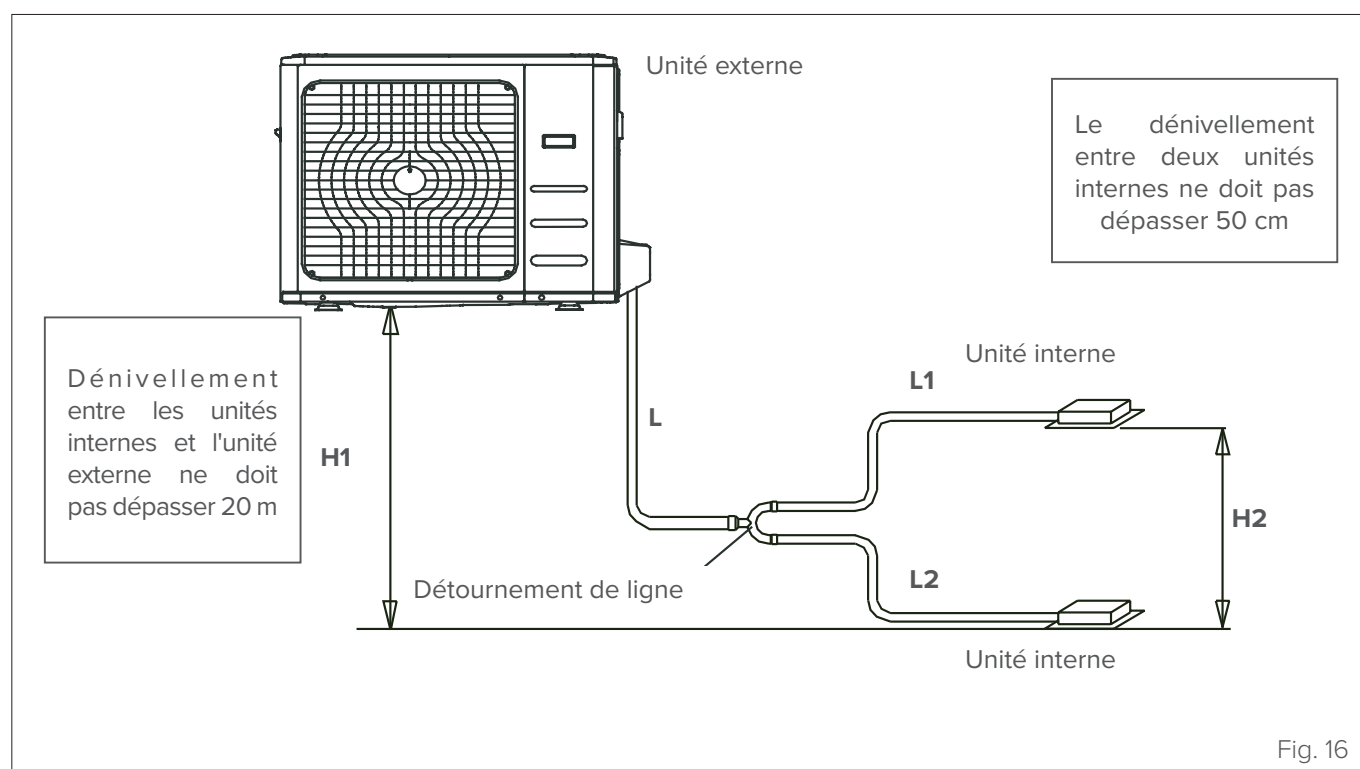
Les unités internes TWIN sont conçues pour être installées dans une seule pièce.

La commande permet de contrôler l'unité principale alors que la secondaire effectue ses configurations de marche/arrêt, point de consigne, mode de fonctionnement et vitesse du ventilateur.

	Unité interne 1	Unité interne 2	Unité externe
	IA3-XY 70M	IA3-XY 70M	MC3-Y 140T
	IA3-XY 88M	IA3-XY 88M	MC3-Y 160T

LIGNES FRIGORIFIQUES

Lors de l'installation de plusieurs unités internes connectées à une seule unité externe, s'assurer que la longueur du tuyau du réfrigérant et le dénivellement entre les unités internes et l'unité externe répondent aux conditions illustrées sur le schéma suivant :



		Longueur admissible	
Longueur des tuyauteries	Longueur totale	65m	L+Max (L1, L2)
	longueur max. lignes individuelles	15m	L1, L2
	Différence max. entre les deux lignes L1-L2	10m	L1, L2
Dénivellement	Dénivellement max. unité interne-externe	20m	H1
	Dénivellement max. entre les deux unités internes	0,5m	H2



MISE EN GARDE

S'assurer que la longueur du tuyau du réfrigérant, le nombre de coudes et le dénivellement entre l'unité interne et l'unité externe répondent aux exigences indiquées dans le tableau.



ATTENTION DANGER

- Le joint en Y doit être installé horizontalement. Un angle supérieur à 10° peut provoquer des dysfonctionnements.
- Ne pas installer le tuyau de raccordement avant d'avoir installé l'unité interne et l'unité externe.
- Isoler les tuyaux côté gaz, ainsi que ceux du côté liquide pour éviter les fuites d'eau.

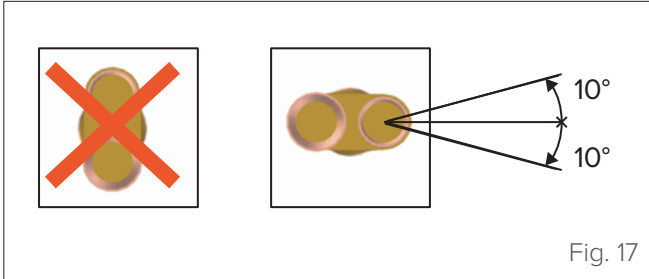


Fig. 17

Dimensions des tuyaux de raccordement de l'unité interne.

Modèle	Dimensions du tuyau principal (mm)	
	Côté gaz	Côté liquide
70M	Ø 15,9 mm (5/8")	Ø 9,52 mm (3/8")
88M	Ø 15,9 mm (5/8")	Ø 9,52 mm (3/8")

Dimensions des tuyaux de raccordement de l'unité externe.

Selon le tableau ci-dessous, sélectionner les diamètres des tuyaux de raccordement de l'unité externe.

Modèle	Dimensions du tuyau principal (mm)		
	Côté gaz	Côté liquide	Premier joint en Y
105M-105T	Ø 15,9 mm (5/8")	Ø 9,52 mm (3/8")	FQZHN-01D
140T	Ø 15,9 mm (5/8")	Ø 9,52 mm (3/8")	FQZHN-01D
160T	Ø 15,9 mm (5/8")	Ø 9,52 mm (3/8")	FQZHN-01D

Pour utiliser le joint en Y, couper le tuyau en suivant le schéma de "Fig. 18" pour obtenir les bonnes dimensions pour s'adapter au tuyau interne et externe.

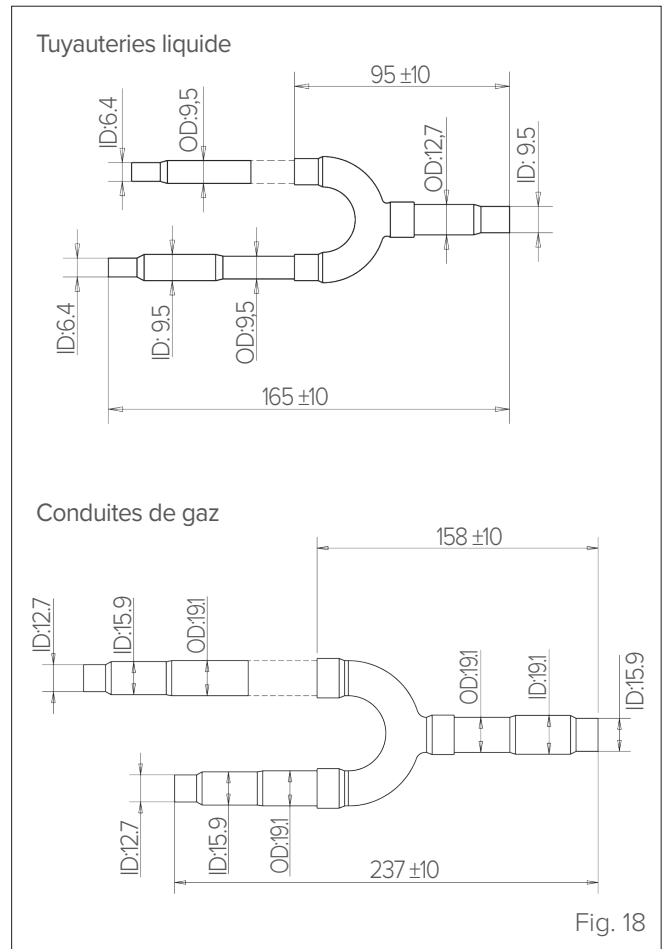


Fig. 18

CONFIGURATION UNITÉS INTERNES

Régler l'interrupteur

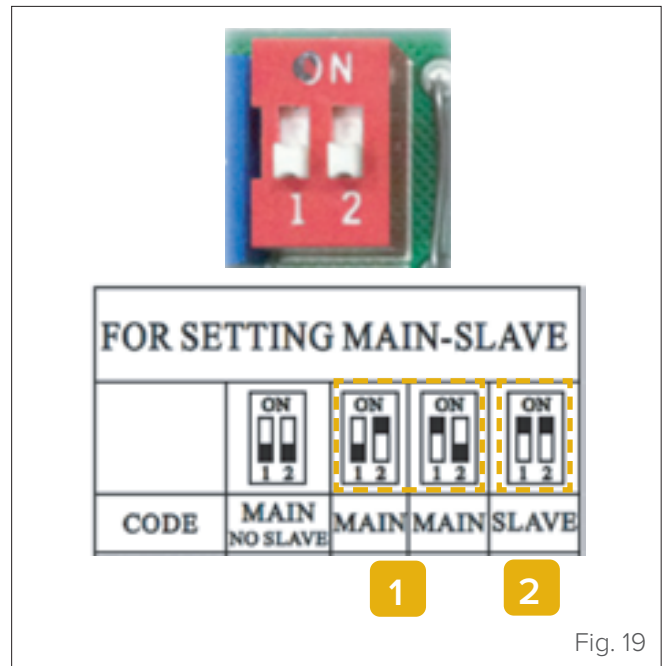


Fig. 19

- 1 Unité interne principale : position alternée de 1 et 2 (l'une sur ON et l'autre sur OFF)
- 2 Unité interne Slave (asservie) : 1 et 2 les deux sur ON.

RACCORDEMENT DE L'UNITÉ TWIN

Les 2 unités internes doivent être connectées à la même source d'alimentation.
Connecter les bornes E, Y, X des deux unités internes avec le câble blindé.

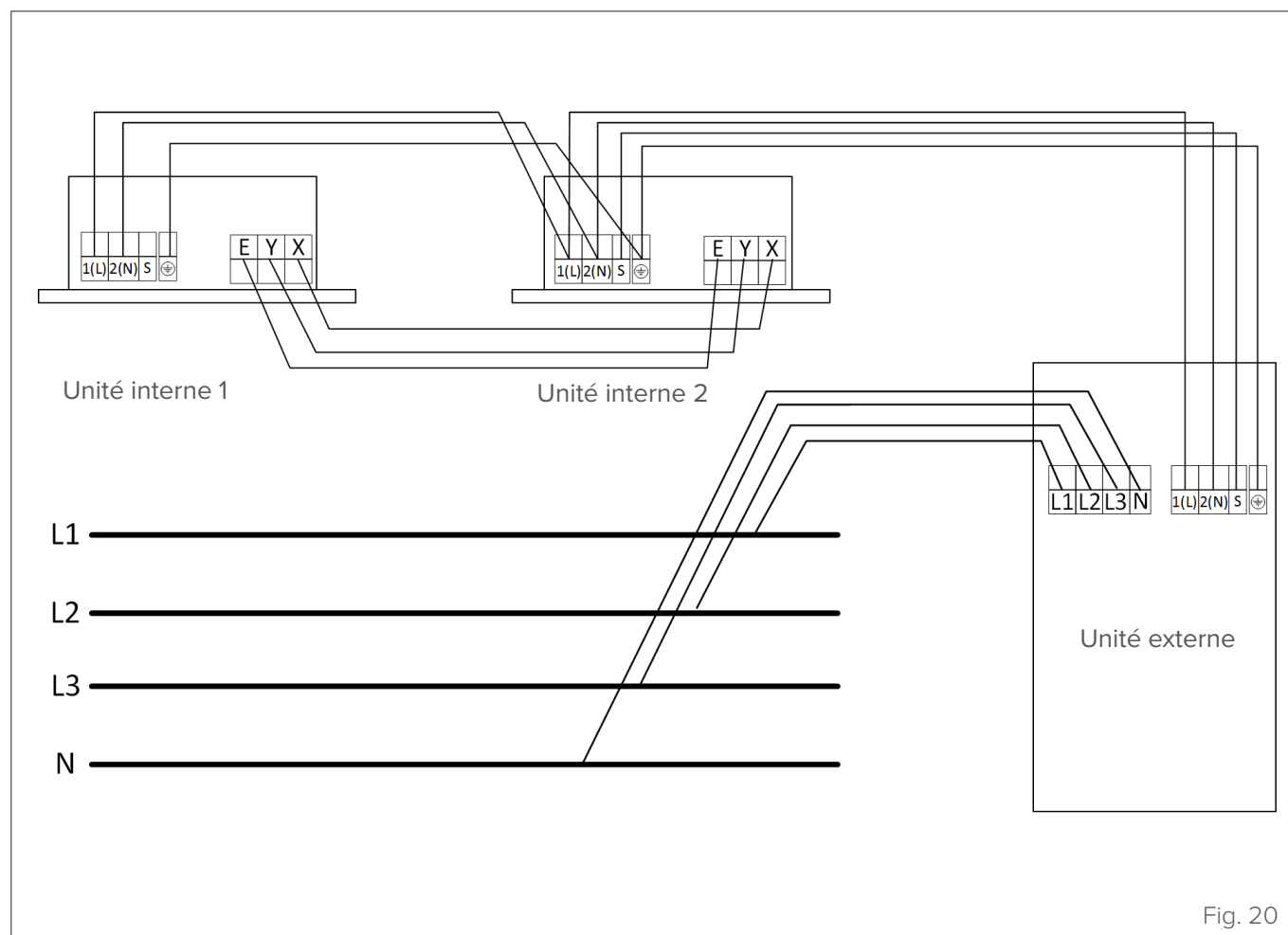


Fig. 20

Configuration TWIN	Alimentation unité externe	Alimentation unité interne	Signal
	n° câbles/section	n° câbles/section	n° câbles/section
Unités internes 70M + 70M Unité externe 140T	4 x 2,5mm ² + G	2 x 2,5mm ² + G	3 x 0,2 mm ²
Unités internes 105M + 105M Unité externe 160T	4 x 2,5mm ² + G	2 x 2,5mm ² + G	3 x 0,2 mm ²

2.4.6 Branchements électriques

Pour l'alimentation électrique et la communication entre les unités interne et externe, des câbles ayant les caractéristiques suivantes sont nécessaires :

Unité interne	Alimentation électrique de l'unité externe	Signal de l'unité externe
	n° câbles/section	n° câbles/section
70M	2 x 1mm ² + G	2 x 0,2 mm ²
105M	2 x 1mm ² + G	2 x 0,2 mm ²
140M	2 x 1mm ² + G	2 x 0,2 mm ²
160M	2 x 1mm ² + G	2 x 0,2 mm ²

Les sections indiquées conviennent pour une longueur de câble allant jusqu'à 5 mètres.



ATTENTION DANGER ÉLECTRIQUE

Avant d'effectuer les branchements électriques, il faut éteindre l'interrupteur principal de l'installation.



MISE EN GARDE

NOTER LES SPÉCIFICATIONS DES FUSIBLES. Le circuit imprimé (PCB) du climatiseur est équipé d'un fusible de protection contre les surintensités. Les spécifications des fusibles sont marquées sur le circuit imprimé, par exemple :
Unité interne : T5A/250VCA
REMARQUE : le fusible est en céramique.

- Préparer le câble pour le branchement :
 - À l'aide d'une pince à dénuder, dénuder la gaine en caoutchouc aux deux extrémités du câble et exposer environ 15 mm des conducteurs internes.
 - Dénuder la gaine isolante aux extrémités des conducteurs.
 - À l'aide d'une pince à sertir, sertir la cosse en U aux extrémités des conducteurs.



FAIRE ATTENTION

Lors du sertissage, il faut identifier clairement les fils sous tension (« L ») et les autres fils.

- Ouvrir le panneau avant de l'unité interne.
- À l'aide d'un tournevis, déposer le couvercle du boîtier électrique sur l'unité interne. Cela permettra d'avoir accès au bornier.



MISE EN GARDE

Tous les branchements doivent être effectués exactement comme indiqué sur le schéma électrique situé à l'intérieur du couvercle du bornier de l'unité interne.

- Faire passer le câble d'alimentation et le câble de signal par la sortie des câbles.

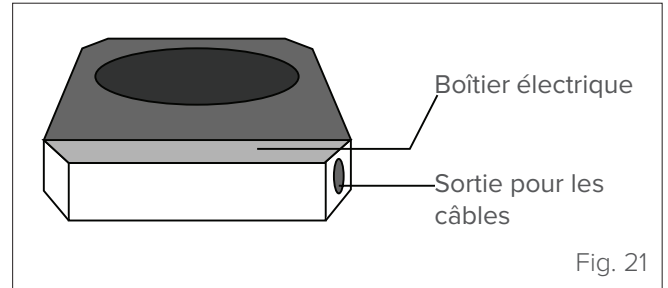


Fig. 21

- Connecter les cosses en U aux bornes. Associer les couleurs/les étiquettes des fils aux étiquettes du bornier, puis visser à fond la cosse en U de chaque fil sur la borne correspondante. Voir le numéro de série et le schéma électrique figurant sur le couvercle du boîtier électrique.

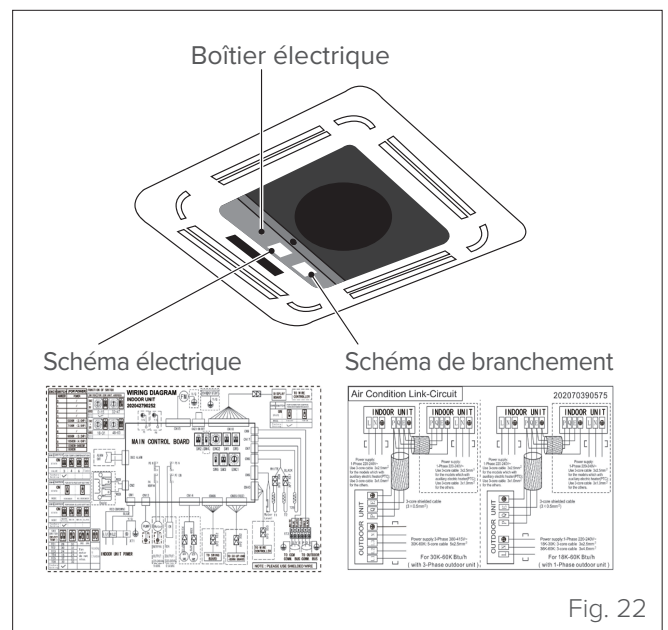


Fig. 22

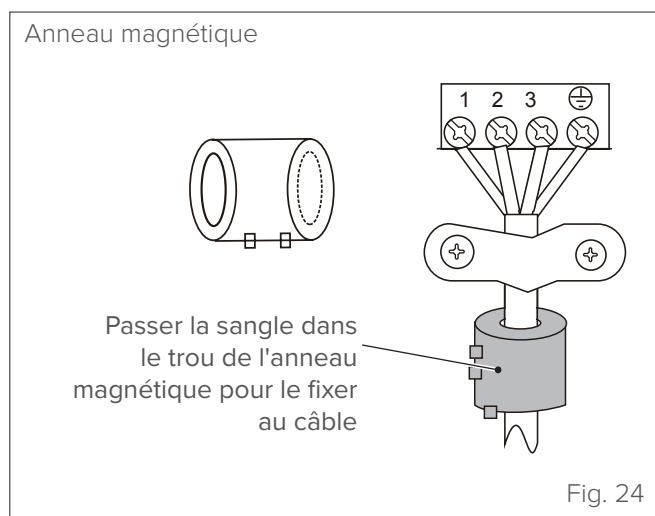
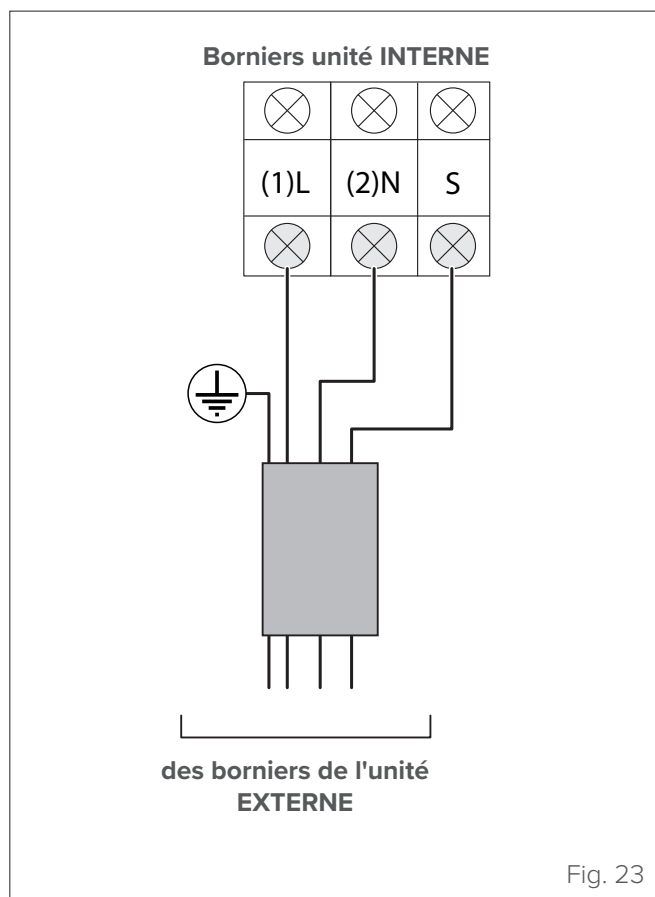
- Faire passer les fils électriques par cette ouverture, en procédant de l'arrière de l'unité vers l'avant.
- En regardant l'avant de l'unité, faire correspondre les couleurs des fils aux étiquettes du bornier, connecter les cosses en U et visser solidement chaque fil sur la borne correspondante.



ATTENTION DANGER

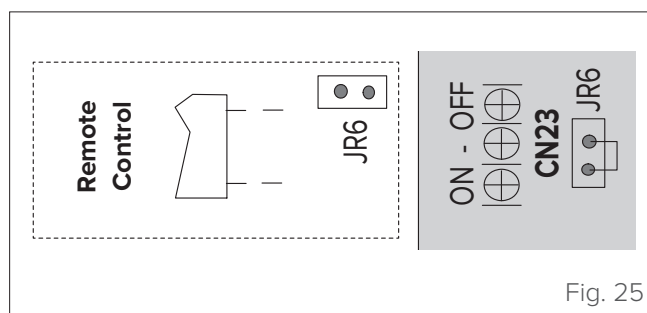
- NE PAS ÉCHANGER LES CÂBLES SOUS TENSION AVEC LES CÂBLES NEUTRES. Une configuration de ce type est dangereuse et peut entraîner un dysfonctionnement du climatiseur.
- Le circuit du réfrigérant peut devenir très chaud. Éloigner le câble d'interconnexion du tuyau en cuivre.

- Fixer les câbles avec les colliers de serrage correspondants. Le câble ne doit pas être desserré et ne doit pas tirer sur les cosses en U.
- Réinstaller le couvercle du boîtier électrique et le panneau avant de l'unité interne.



ON-OFF À DISTANCE

Pour l'entrée de la borne CN23 de la télécommande (ON-OFF) et le connecteur rapide de JR6



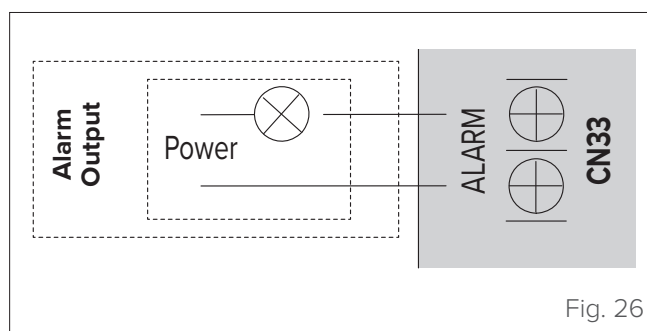
- Retirer le connecteur rapide de JR6 lors de l'utilisation de la fonction ON-OFF ;
- Avec l'interrupteur à distance sur la position OFF, l'unité est éteinte ;
- Avec l'interrupteur à distance sur la position ON, l'unité est allumée;
- En ouvrant/fermant l'interrupteur à distance, l'unité répond à la demande dans les 2 secondes ;
- Lorsque l'interrupteur à distance est sur ON, il est possible d'utiliser la commande à distance/câblée pour sélectionner le mode souhaité ; lorsque l'interrupteur à distance est sur OFF, l'unité ne répond pas à la demande de la commande à distance/câblée.

Lorsque l'interrupteur à distance est sur OFF, mais que la commande à distance/câblée est activée, le code CP s'affiche sur la carte écran.

- La tension d'entrée est de 12 VCC, la tension max. du projet est de 5 mA.

ALARME

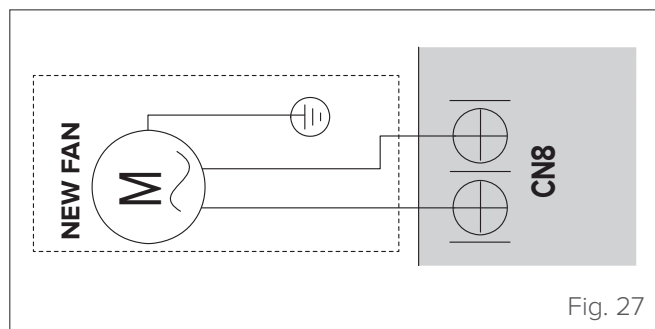
Pour l'entrée du connecteur CN33 ALARME



- L'entrée de la borne est conçue pour la connexion de l'ALARME, mais il n'y a pas de tension ; l'alimentation provient du système d'ALARME (pas de l'unité)
- Même si la tension du projet est capable de supporter des valeurs encore plus élevées, nous vous recommandons vivement de connecter une alimentation inférieure à 24 V et un courant inférieur à 0,5 A
- Si ce problème survient sur l'unité, le relais sera fermé, activant ainsi l'ALARME

VENTILATEUR AIR EXTÉRIEUR

Pour l'entrée de la borne CN8 du nouveau moteur d'air extérieur



- Connecter le moteur du ventilateur à l'entrée, quel que soit le L/N du moteur ;
- La tension de sortie est l'alimentation ;
- Le moteur de l'air extérieur ne peut pas dépasser 200 W ou 1A ; choisir la valeur la plus petite ;
- Le nouveau moteur de l'air extérieur fonctionne lorsque le moteur du ventilateur intérieur est en marche ; lorsque ce moteur s'arrête, le moteur de l'air extérieur s'arrête également ;
- Lorsque l'unité entre en mode refroidissement forcé ou en mode essai de la puissance, le moteur d'air extérieur ne fonctionne pas.

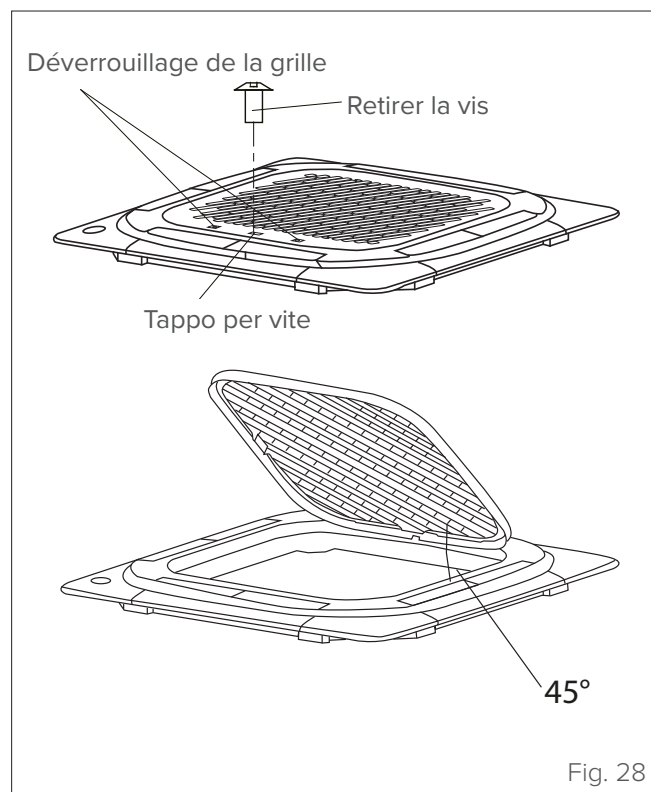
2.4.7 Montage sur panneau



IL EST INTERDIT

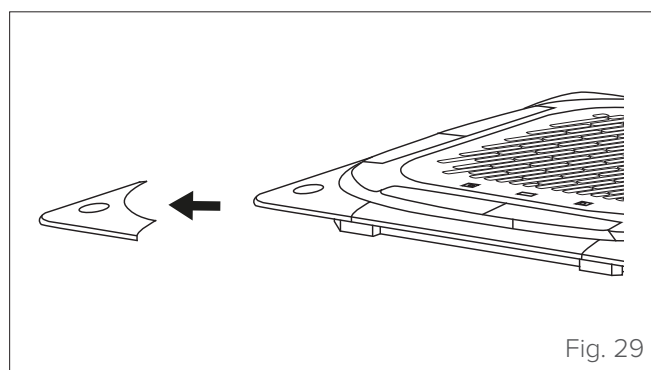
de poser le panneau face vers le bas sur le sol, contre un mur ou une surface inégale.

- 1 Retirer la grille avant.
 - Pousser les deux languettes ensemble vers le centre pour débloquer le crochet sur la grille



- En tenant la grille à un angle de 45°, la soulever légèrement et la détacher du corps principal.

- 2 Retirer les couvercles d'installation aux quatre coins en les faisant coulisser vers l'extérieur.



3 Installer le panneau

- Aligner le panneau avant avec le corps principal, en tenant compte de la position des tuyauteries et du côté d'évacuation.
- Accrocher les quatre anneaux du panneau décoratif aux crochets de l'unité interne.
- Serrer les vis des crochets du panneau aux quatre coins avec une force uniforme.



FAIRE ATTENTION

Serrer les vis jusqu'à ce que l'épaisseur de la mousse entre le corps principal et le panneau soit réduite à 4-6 mm. Le bord du panneau doit être en bien en contact avec le plafond.

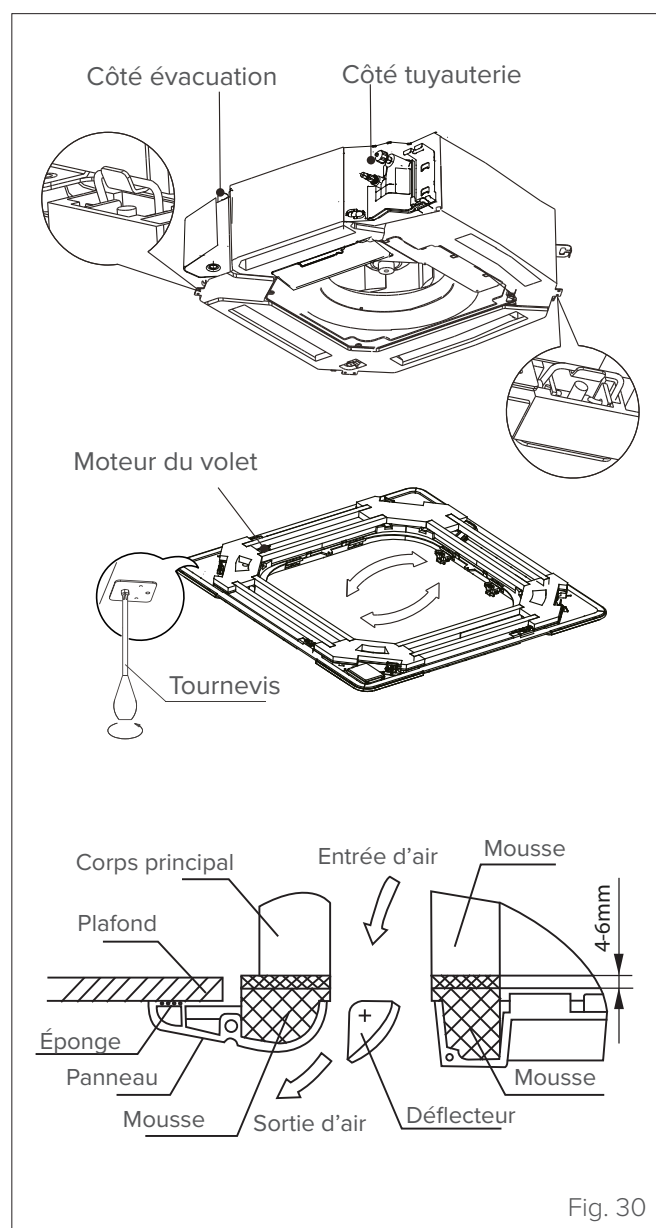


Fig. 30

- Régler le panneau en le tournant pour couvrir complètement l'ouverture au plafond.

- Accrocher la grille d'aspiration sur le panneau, raccorder les connecteurs du moteur du volet et du boîtier de commande sur le panneau aux connecteurs correspondants du tableau principal.

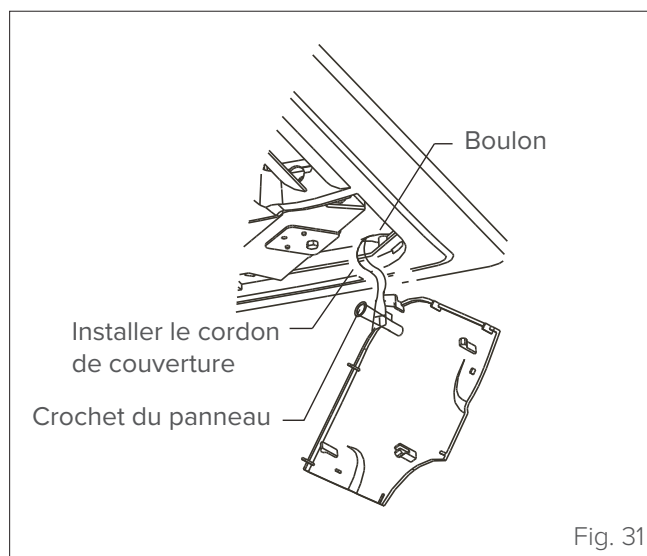


Fig. 31

- Remonter dans la grille.
- Réinstaller le couvercle d'installation.
- Installer le cordon de la plaque de couverture sur le crochet et appuyer doucement sur la plaque de couverture dans le panneau.

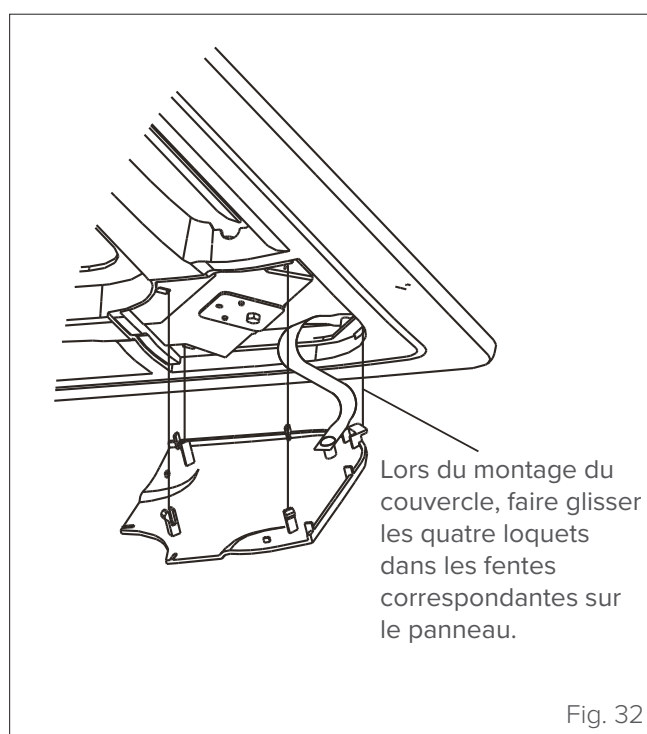


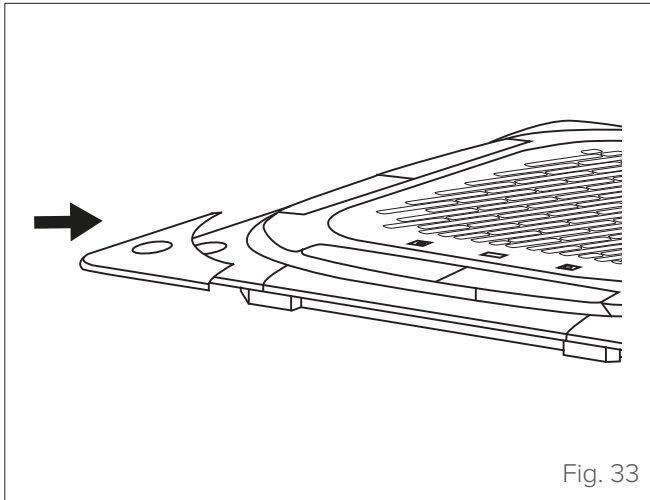
Fig. 32



FAIRE ATTENTION

Après l'installation, les connecteurs pour l'affichage, l'oscillation, la pompe à eau et les autres câbles doivent être placés dans le tableau électrique. Lorsque la fonction de commande sans fil est active

- Fixer les couvercles d'installation aux quatre coins en les poussant vers l'intérieur.



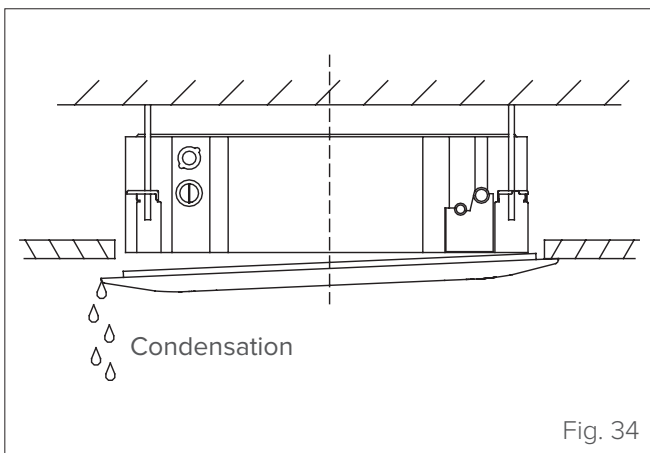
MISE EN GARDE

S'il faut régler la hauteur de l'unité interne, il est possible de le faire via les ouvertures sur les quatre côtés du panneau. Contrôler que ce réglage n'affecte pas les branchements électriques internes ni le tuyau d'évacuation.



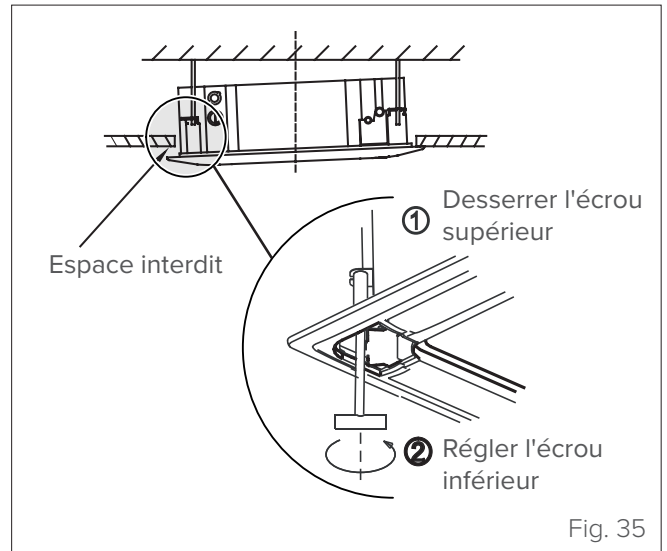
FAIRE ATTENTION

Un serrage insuffisant des vis peut provoquer des fuites d'eau.



FAIRE ATTENTION

Si l'unité n'est pas suspendue correctement et qu'il reste un espace vide, il faut régler la hauteur de l'unité pour assurer un bon fonctionnement. La hauteur de l'unité peut être réglée en desserrant l'écrou supérieur et en réglant l'écrou inférieur.



2.4.8 Conduits dérivés

Ces unités ont la possibilité de prévoir de petits conduits pour climatiser une petite pièce voisine. Les unités sont prévues pour la canalisation sur les 4 côtés.

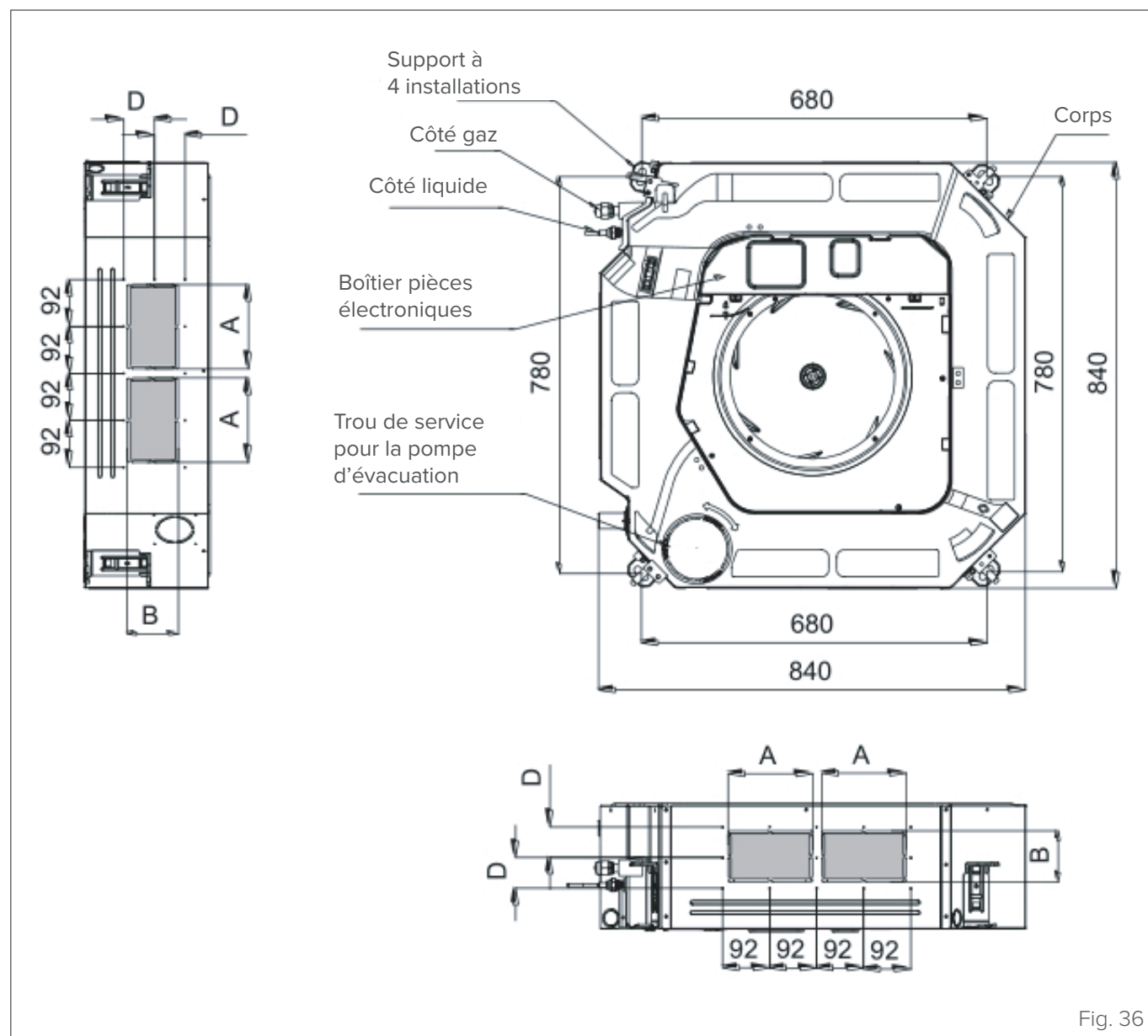


Fig. 36

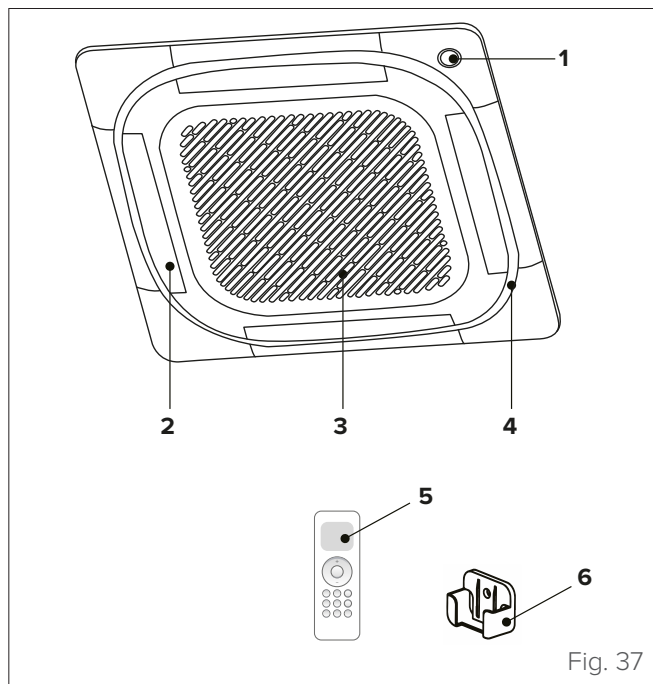


MISE EN GARDE

Limiter la longueur des conduits à 2 m, 1 m chacun si les conduits sont raccordés des 2 côtés.

3 UTILISATION

3.1 Description des composants du système



- 1 Écran LED
- 2 Volet de ventilation
- 3 Entrée air
- 4 Sortie air
- 5 Télécommande
- 6 Support de la télécommande



MISE EN GARDE

Les images de ce manuel sont fournies à titre indicatif uniquement. L'apparence de l'appareil peut différer légèrement des illustrations présentées ici. Se référer aux caractéristiques réelles de l'unité.



ATTENTION DANGER

- Si une condition anormale se produit (telle qu'une odeur de brûlé), éteindre immédiatement l'unité et contacter le service après-vente du revendeur pour éviter tout risque de blessure, d'incendie ou d'électrocution.
- ÉVITER de mouiller l'unité interne ou la télécommande. L'humidité peut causer des décharges électriques ou des risques d'incendie.
- Ne pas insérer les doigts, des barres ou d'autres objets dans l'ouverture d'entrée ou de sortie de l'air. Ces opérations peuvent être dangereuses car le ventilateur peut tourner à grande vitesse.
- Ne pas utiliser de sprays inflammables, tels que de la laque pour les cheveux ou des peintures, à proximité de l'unité. Ces produits peuvent provoquer un incendie ou une combustion.



MISE EN GARDE

- NE pas toucher la sortie de l'air lorsque l'oscillation des volets est activée. Les doigts pourraient rester coincés ou l'unité pourrait être endommagée.
- Pour éviter la détérioration de l'appareil, ne pas utiliser le climatiseur à des fins de conservation (aliments, plantes, animaux, œuvres d'art, etc.).
- NE pas toucher les serpentins de l'évaporateur de l'unité interne. Les serpentins de l'évaporateur sont tranchants et peuvent causer des blessures.
- NE pas placer d'objets, susceptibles d'être endommagés par l'humidité, sous l'unité interne. Une humidité relative de 80 % peut provoquer la formation de condensation.
- Ne pas exposer les appareils générateurs de chaleur à l'air froid et ne pas les placer sous l'unité interne. Le flux d'air pourrait provoquer une combustion incomplète, tandis que la chaleur pourrait entraîner une déformation de l'unité.
- Après de longues périodes d'utilisation, vérifier l'unité interne pour s'assurer qu'elle n'est pas endommagée. Tout dommage peut entraîner la chute de l'unité interne et provoquer des blessures.
- Si le climatiseur est utilisé avec d'autres appareils de chauffage, il faut aérer correctement la pièce pour éviter des carences en oxygène.
- NE pas mettre le climatiseur en marche si un produit fumigatoire insecticide est utilisé dans la pièce. Les produits chimiques pourraient être absorbés par l'unité et créer des situations dangereuses pour les personnes hypersensibles à ces substances.

3.2 Fonctionnement manuel (sans télécommande)

Si la télécommande ne fonctionne pas, l'unité peut être actionnée manuellement à l'aide de la touche de **commande manuelle** située sur l'unité interne. Il faut noter que le fonctionnement manuel ne doit être considéré que comme une solution temporaire, et qu'il est fortement recommandé de faire fonctionner l'unité avec la télécommande..

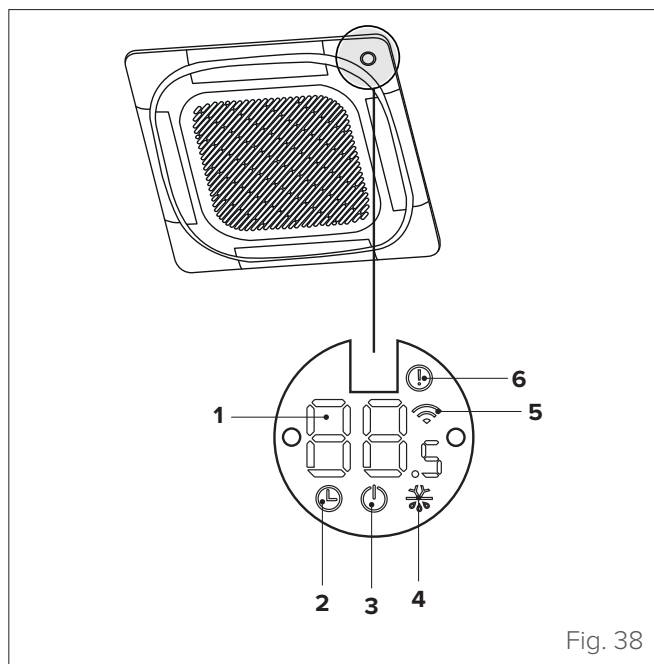


Fig. 38

- 1 Écran à LED (il affiche la température configurée ou les codes d'erreur en cas d'alarme)
- 2 Voyant du timer
- 3 Indicateur de fonctionnement
- 4 Indicateur PRE-DEF (préchauffage/dégivrage)
- 5 Lorsque la fonction de commande sans fil est active
- 6 Indicateur d'alarmes

- **Mode Refroidissement forcé** : En mode Refroidissement forcé (FORCED COOL), le voyant de fonctionnement clignote. Le système fonctionne avec le ventilateur à haute vitesse pendant 30 minutes, puis passe en mode AUTO. Pendant ce cycle de fonctionnement, la télécommande est désactivée.
- **Mode OFF** : Lorsque le panneau est éteint (mode OFF), l'unité s'éteint et la télécommande refonctionne.

3.3 Autres fonctions

– Configurations par défaut

Lorsque le climatiseur redémarre après une coupure de courant, les configurations d'usine par défaut (mode AUTO, vitesse du ventilateur (fan) AUTO, 24°C) sont rétablies. Ces conditions peuvent différer de celles configurées sur la télécommande et sur le panneau de l'unité. Utiliser la télécommande pour régler les conditions de fonctionnement souhaitées.

– Redémarrage automatique

Si l'alimentation électrique de l'unité est interrompue, celle-ci redémarrera automatiquement avec les dernières configurations.

– Mémoire de l'angle des volets de ventilation

Lorsque l'unité est allumée, les volets de ventilation reviennent automatiquement au dernier angle configuré.

– Détection des fuites de réfrigérant

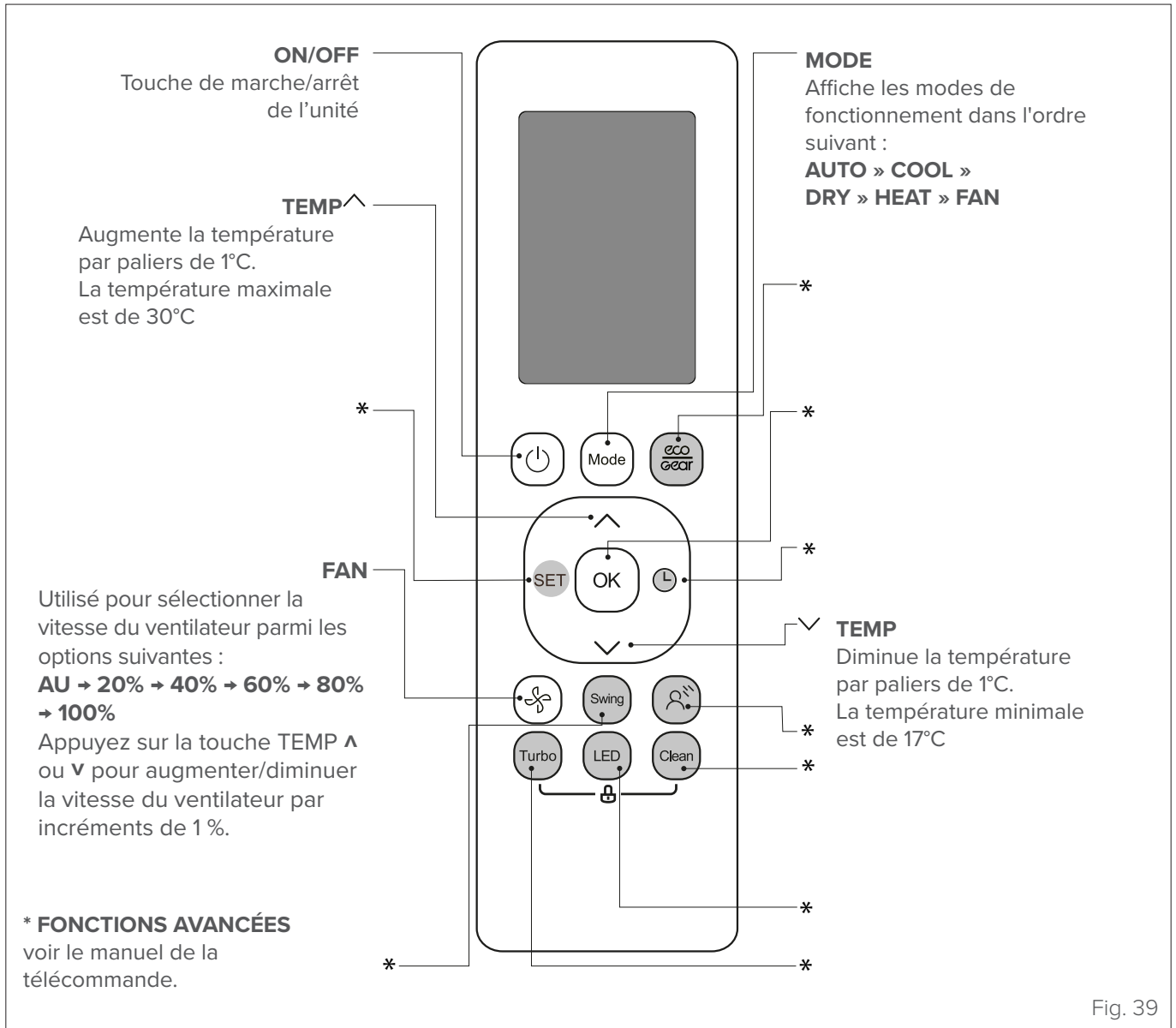
L'unité interne affiche automatiquement l'indication « EC » lorsqu'elle détecte une fuite de réfrigérant.



MISE EN GARDE

Pour une explication détaillée des fonctions avancées de l'unité (telles que le mode TURBO et les fonctions d'auto-nettoyage), il faut consulter le **manuel de la télécommande**.

3.4 Télécommande



3.5 Fonctionnement

Pour obtenir d'excellentes performances dans les modes refroidissement, chauffage et déshumidification, il faut utiliser l'appareil dans les plages de température indiquées ci-dessous. Si le climatiseur est utilisé en dehors de ces plages, certaines fonctions de protection peuvent intervenir et entraîner un fonctionnement non-optimal.

	Mode Refroidissement	Mode Chauffage	Mode déshumidification
Température ambiante	17°C ÷ 32°C	0°C ÷ 30°C	10°C ÷ 32°C
Température extérieure	-15°C ÷ 50°C	-15°C ÷ 24°	0°C ÷ 50°C

Pour optimiser davantage les performances de l'unité, il faut prendre les précautions suivantes :

- Laisser les portes et les fenêtres fermées.
- Limiter la consommation d'énergie en utilisant les timers ON (TIMER ON) et OFF (TIMER OFF).
- Éviter de boucher les entrées ou les sorties d'air.
- Inspecter et nettoyer régulièrement les filtres.

4 ENTRETIEN

Il est recommandé de nettoyer périodiquement les parties internes et externes de l'unité. Cela garantit son bon fonctionnement et sa durée dans le temps.

Effectuer un entretien périodique de l'unité conformément à la réglementation en vigueur.

L'entretien doit être effectué par un personnel technique qualifié.

4.1 Nettoyage de l'unité interne



ATTENTION DANGER ÉLECTRIQUE

- Avant les opérations de nettoyage ou d'entretien, il faut toujours éteindre le climatiseur et le débrancher du secteur.
- NE PAS remplacer les fusibles grillés par des fusibles d'ampérage différent car cela pourrait endommager le circuit ou provoquer un incendie.
- Contrôler que tous les câbles sont connectés correctement. Une mauvaise connexion des câbles peut créer un risque d'incendie ou d'électrocution.



FAIRE ATTENTION

- Pour nettoyer l'unité, n'utiliser qu'un chiffon doux et sec. Si l'unité est particulièrement sale, il est possible d'utiliser un chiffon imbibé d'eau tiède.
- Vérifier que le tuyau de vidange est posé conformément aux instructions. Sinon, des fuites d'eau peuvent survenir, entraînant des dommages matériels et des risques d'incendie et d'électrocution.



IL EST INTERDIT

- d'utiliser des produits chimiques ou des chiffons traités chimiquement pour nettoyer l'unité ;
- d'utiliser du benzène, des diluants, des poudres à polir ou d'autres solvants pour nettoyer l'unité. Ces substances peuvent provoquer des fissures ou des déformations de la surface en plastique ;
- d'utiliser de l'eau à des températures supérieures à 40°C pour nettoyer le panneau avant. De l'eau très chaude peut déformer ou décolorer le panneau.

4.2 Nettoyage du filtre à air

Le filtre empêche la poussière et d'autres particules de pénétrer dans l'unité interne. L'accumulation de poussière peut réduire l'efficacité du climatiseur. Pour une efficacité optimale, nettoyer le filtre à air toutes les deux semaines ou, si la zone est très poussiéreuse, à des intervalles plus courts. Si le filtre est très bouché ou s'il n'est pas possible de le nettoyer parfaitement, il est recommandé de le remplacer.



MISE EN GARDE

Le retrait et le nettoyage du filtre peuvent être dangereux. Les opérations de démontage et d'entretien doivent être effectuées par un personnel technique agréé.



ATTENTION DANGER

Lors de la dépose du filtre, il faut éviter de toucher les parties métalliques de l'unité. Les bords métalliques peuvent être tranchants.



IL EST INTERDIT

de sécher le filtre en l'exposant à la lumière directe du soleil. Le filtre peut rétrécir

- 1 Débloquer la grille en poussant les deux loquets ensemble vers le centre.
- 2 Débranchez le câble de l'écran du boîtier électrique situé sur le corps principal.

Appuyer sur les loquets pour débloquer la grille

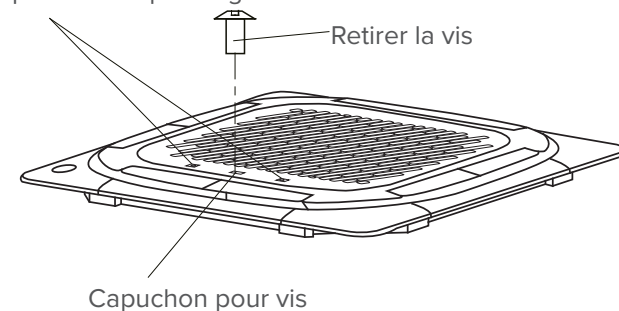


Fig. 40

- 3 Détacher la grille de l'unité principale en l'inclinant à 45°, en la soulevant légèrement puis en la tirant vers l'avant.

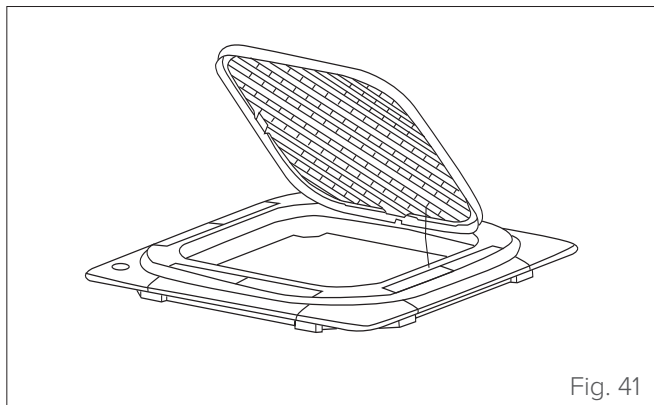


Fig. 41

- 4 Retirer le filtre à air.
- 5 Nettoyer le filtre à air avec un aspirateur ou en le lavant avec de l'eau tiède et un détergent doux.
- Si l'on utilise l'aspirateur, placer le côté d'entrée vers l'aspirateur.

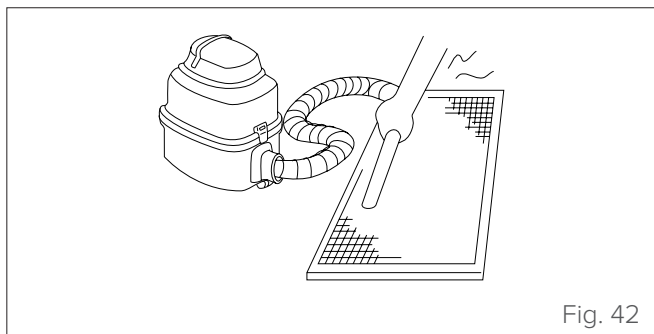


Fig. 42

- Si l'on utilise de l'eau, le côté d'entrée doit être orienté vers le bas, dans la direction opposé à celle du flux d'eau.

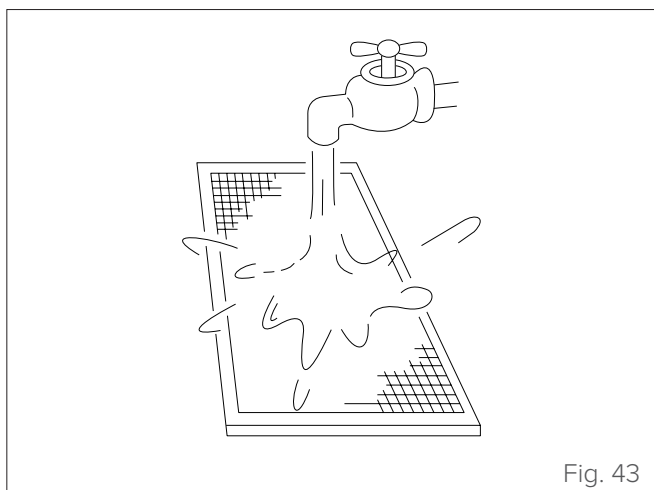


Fig. 43

- 6 Rincer le filtre à l'eau claire et le laisser sécher dans un endroit frais et sec, en évitant l'exposition directe au soleil.
- 7 Une fois sec, replacer le filtre dans l'unité interne.
- 8 Replacer la grille avant et reconnecter le câble de l'écran au boîtier électrique du corps principal.

4.3 Nettoyage de l'unité externe

Si la batterie de l'unité externe est obstruée, il faut enlever les feuilles et les débris, puis éliminer la poussière à l'aide d'un jet d'air ou d'un peu d'eau.

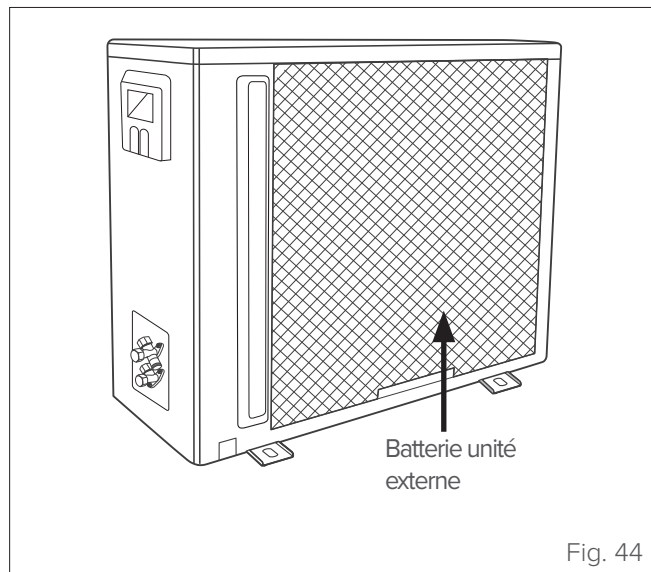


Fig. 44

4.4 Réparation des fuites de réfrigérant

En cas de fuite de réfrigérant, l'indication « EC » s'affiche sur l'écran LCD et la LED clignote.

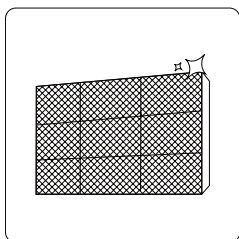


ATTENTION DANGER

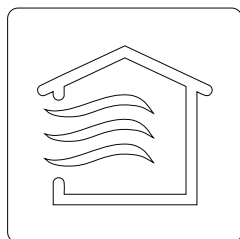
- En cas de fuite de réfrigérant, éteindre le climatiseur et tous les autres appareils de chauffage à combustible, aérer la pièce et contacter le revendeur local. Le réfrigérant est à la fois toxique et inflammable. NE pas utiliser le climatiseur tant que la fuite n'a pas été réparée.
- Si le climatiseur doit être installé dans une petite pièce, des mesures doivent être prises pour éviter que la concentration de réfrigérant dans la pièce ne dépasse la limite de sécurité en cas de fuite. Une concentration excessive de réfrigérant peut entraîner de graves dommages pour la santé et de graves risques pour la sécurité.

4.5 Périodes d'inutilisation prolongée

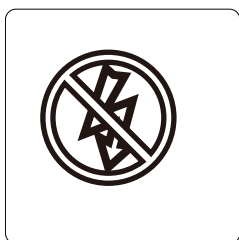
En cas de décision de ne pas utiliser le climatiseur pendant une période prolongée, il faut procéder comme suit :



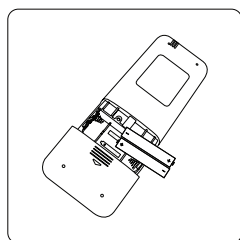
Nettoyer tous les filtres



Actionner le mode Ventilation jusqu'au séchage complet de l'unité (au moins 12 heures)



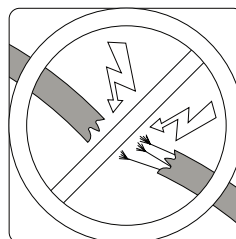
Éteindre l'unité et la débrancher du secteur



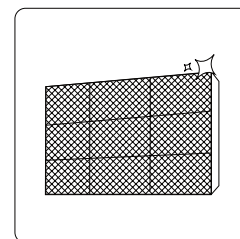
Retirer les piles de la télécommande

4.6 Entretien en début de saison

Après une longue période de d'inutilisation ou avant une période d'utilisation fréquente, il faut procéder comme suit :



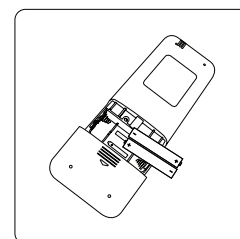
Contrôler que les câbles sont en bon état



Nettoyer tous les filtres



Contrôler qu'il n'y a pas de fuites



Remplacer les piles

Éliminer tous les obstacles qui peuvent bloquer les ouvertures des unités interne et externe.

Nettoyer le filtre à air et la grille avant de l'unité interne. Remettre le filtre à air propre et sec dans sa position d'origine.

Allumer l'interrupteur d'alimentation principal au moins 12 heures avant de mettre l'unité en marche.

4.7 Diagnostic des pannes



ATTENTION DANGER

Si L'UNE des conditions suivantes se produit, il faut immédiatement éteindre l'unité.

- Le cordon d'alimentation est endommagé ou est anormalement chaud.
- Il y a une odeur de brûlé.
- L'unité émet des bruits forts ou anormaux.
- Un fusible saute ou le disjoncteur se déclenche fréquemment.
- De l'eau ou une autre substance est tombée dans l'unité, ou de l'eau ou d'autres substances sortent de l'unité.

NE PAS ESSAYER DE RÉSOUDRE LE PROBLÈME SEUL. CONTACTER IMMÉDIATEMENT UN CENTRE DE SERVICE AGRÉÉ.

4.7.1 Problèmes communs

Les problèmes décrits ci-dessous ne sont pas des dysfonctionnements et, dans la plupart des cas, ne nécessitent pas de réparation.

Problème	Causes possibles
L'unité ne s'allume pas lorsque l'on appuie sur la touche ON/OFF	<ul style="list-style-type: none"> - L'unité dispose d'une fonction de protection avec un retard de 3 minutes qui empêche toute surcharge. L'unité ne peut pas être redémarrée avant que trois minutes se soient écoulées depuis sa mise hors tension. - Si le voyant de fonctionnement et les indicateurs PRE-DEF (préchauffage/dégivrage) sont allumés, cela signifie que la température extérieure est trop basse et que la fonction anti-froid a été activée pour dégivrer l'unité.
L'unité passe du mode Refroidissement/ Chauffage au mode Ventilation	<ul style="list-style-type: none"> - L'unité peut changer de mode de fonctionnement pour éviter la formation de givre. Lorsque la température augmente, l'unité reprend le fonctionnement dans le mode configuré précédemment. - La température configurée a été atteinte et le compresseur s'est éteint. L'unité continuera de fonctionner en réponse aux changements de température.
L'unité interne émet une brume blanche	<ul style="list-style-type: none"> - Dans les régions humides, une différence marquée de température entre l'air ambiant et l'air conditionné peut provoquer la formation d'une brume blanche.
Les unités interne et externe émettent une brume blanche	<ul style="list-style-type: none"> - Lorsque l'unité redémarre en mode Chauffage après un cycle de dégivrage, il est possible qu'elle émette une brume blanche à cause de l'humidité générée par le processus de dégivrage.
L'unité interne est bruyante	<ul style="list-style-type: none"> - Bruit de courant d'air lorsque le volet de ventilation revient dans sa position d'origine. - Un grincement s'entend après l'activation du mode Chauffage à cause de la dilatation et de la rétraction des pièces en plastique de l'unité.
Les unités interne et externe sont bruyantes	<ul style="list-style-type: none"> - Léger sifflement pendant le fonctionnement : Ce bruit est normal et est dû à la circulation du gaz réfrigérant dans les unités interne et externe. - Léger sifflement au démarrage du système, immédiatement après l'arrêt ou pendant le dégivrage : ce bruit est normal et est dû à l'arrêt ou au changement de direction du gaz réfrigérant. - Grincement : dû aux phénomènes normaux de dilatation et de rétraction des pièces en plastique et métalliques provoqués par les variations de température pendant le fonctionnement.
L'unité externe est bruyante	<ul style="list-style-type: none"> - L'unité émet différents bruits en fonction du mode de fonctionnement en cours.
L'unité interne ou externe émet de la poussière	<ul style="list-style-type: none"> - Pendant une longue période d'inutilisation, de la poussière peut s'accumuler sur l'unité et être émise lors de sa remise sous tension. Ce problème peut être partiellement résolu en couvrant l'unité pendant les longues périodes d'inactivité.
L'unité dégage une mauvaise odeur	<ul style="list-style-type: none"> - L'unité peut absorber les odeurs du milieu ambiant (meubles, cuisson, cigarettes, etc.) et les dégager pendant le fonctionnement. - De la moisissure s'est formée sur les filtres de l'unité et doit être éliminée.
Le ventilateur de l'unité externe ne fonctionne pas	<ul style="list-style-type: none"> - Pendant le fonctionnement, la vitesse du ventilateur est contrôlée pour optimiser le fonctionnement du climatiseur.
Le fonctionnement est irrégulier ou imprévisible, ou l'unité ne répond pas aux commandes	<p>Les interférences provenant des répéteurs de téléphone portable et des amplificateurs à distance peuvent entraîner un dysfonctionnement de l'unité.</p> <p>Dans ce cas, il faut essayer de résoudre le problème comme suit :</p> <ul style="list-style-type: none"> - Débrancher l'unité du secteur, puis la rebrancher. - Appuyer sur la touche ON/OFF de la télécommande pour redémarrer le fonctionnement.

REMARQUE : si le problème persiste, il faut contacter le revendeur de zone ou le centre de service le plus proche, en fournissant une description détaillée du dysfonctionnement et en spécifiant le code du modèle.

4.7.2 Anomalies et remèdes

En cas de problèmes, il faut effectuer les contrôles suivants avant de contacter un centre de service.

Anomalies	Causes possibles	Remèdes
Mauvaises performances de refroidissement	Il est possible que la température configurée soit supérieure à la température ambiante de la pièce	Configurer une température plus basse
	L'échangeur de chaleur de l'unité interne ou externe est sale	Nettoyer l'échangeur de chaleur (Centre de Service)
	Le filtre à air est sale	Retirer le filtre et le nettoyer selon les instructions
	L'entrée ou la sortie d'air de l'unité interne ou externe est obstruée	Éteindre l'unité, éliminer la cause de l'obstruction et rallumer le climatiseur
	Portes et fenêtres ouvertes	Fermer les portes et les fenêtres lors de l'utilisation de l'unité
	La lumière du soleil produit une chaleur excessive	Fermer les rideaux et les fenêtres pendant les heures les plus chaudes ou lorsque la lumière du soleil est plus intense
	Trop de sources de chaleur dans la pièce (personnes, ordinateurs, dispositifs électroniques, etc.)	Réduire les sources de chaleur
	Faible niveau du réfrigérant dû à des fuites ou à une utilisation prolongée	Vérifier qu'il n'y a pas de fuite, si nécessaire refermer le système et faire l'appoint de réfrigérant (Centre de Service)
	La fonction SILENCE est activée	La fonction SILENCE peut réduire les performances du produit en réduisant la fréquence du fonctionnement. Désactiver la fonction SILENCE.
L'unité ne fonctionne pas	Coupure de courant	Attendre que le courant soit rétabli
	L'unité est éteinte	Allumer l'unité
	Le fusible est grillé	Remplacer le fusible (Centre de Service)
	Les piles de la télécommande sont épuisées	Remplacer les piles
	La fonction de protection avec retard de 3 minutes est activée	Attendre trois minutes avant de redémarrer l'unité
	Le timer est activé	Désactiver le timer
L'unité démarre ou s'arrête fréquemment	La quantité de réfrigérant dans le système est trop importante ou insuffisante	Contrôler qu'il n'y a pas de fuites et faire l'appoint de réfrigérant (Centre de Service)
	Du gaz incompressible est entré ou de l'humidité est entrée dans le système.	Evacuer le système et recharger le réfrigérant (Centre de Service)
	Le compresseur est en panne	Remplacer le compresseur (Centre de Service)
	La tension est trop haute ou trop basse	Installer un régulateur de tension (Centre de Service)
Mauvaises performances de chauffage	La température extérieure est extrêmement basse	Utiliser un chauffage d'appoint
	De l'air froid entre par les portes et les fenêtres	Fermer les portes et les fenêtres lors de l'utilisation de l'unité
	Faible niveau du réfrigérant dû à des fuites ou à une utilisation prolongée	Vérifier qu'il n'y a pas de fuite, si nécessaire refermer le système et faire l'appoint de réfrigérant (Centre de Service)
Les lampes témoins des indicateurs continuent de clignoter	L'unité peut s'arrêter ou continuer à fonctionner correctement. Si les lampes témoins continuent de clignoter ou si des codes d'erreur s'affichent, il faut attendre environ 10 minutes. Le problème peut se résoudre de lui-même. Si ce n'est pas le cas, il faut débrancher l'unité du secteur puis la rebrancher. Allumer l'unité. Si le problème persiste, il faut débrancher l'unité du secteur et contacter le centre de service le plus proche.	
Un code d'erreur s'affiche sur l'écran de l'unité interne : • E0, E1, E2... • P1, P2, P3... • F1, F2, F3...		

REMARQUE : si le problème persiste après avoir effectué les contrôles et les procédures de diagnostic décrites ci-dessus, il faut éteindre immédiatement l'unité et contacter un centre de service agréé.

4.8 Codes d'erreur affichés sur l'écran de l'unité interne

Code erreur	Cause	Voyant lumineux du timer
EH 00 / EH 0A	Erreur paramètre EEPROM unité intérieure	OFF
EL 01	Erreur communication unité intérieure / extérieure	OFF
EH 03	La vitesse du ventilateur intérieur est en dehors de la plage normale (pour certains modèles)	OFF
EH 60	Le capteur de température ambiante intérieure T1 est en circuit ouvert ou en court-circuit	OFF
EH 61	Le capteur de température du serpentin évaporateur T2 est en circuit ouvert ou en court-circuit	OFF
EL 0C	Détection des fuites de réfrigérant (pour certains modèles)	OFF
EH 0b	Erreur de communication entre deux puces unité intérieure	OFF
EH 0E	Dysfonctionnement alarme de niveau d'eau	OFF
EC 53	Le capteur de température ambiante extérieure T4 est en circuit ouvert ou en court-circuit	OFF
EC 52	Le capteur de température du serpentin condenseur T3 est en circuit ouvert ou en court-circuit	OFF
EC 54	Le capteur de température de décharge du compresseur TP est en circuit ouvert ou en court-circuit	OFF
EC 56	Le capteur T2B de la température de sortie du serpentin évaporateur est en circuit ouvert ou en court-circuit (pour les unités intérieures à appariement libre)	OFF
EC 51	Erreur paramètre EEPROM unité extérieure	ON
EC 07	La vitesse du ventilateur extérieur est en dehors de la plage normale (pour certains modèles)	OFF
PC 00	Dysfonctionnement de IPM ou protection contre le courant trop fort IGBT	CLIGNOTE
PC 01	Protection contre la surtension ou basse tension	CLIGNOTE
PC 02	Protection contre les températures supérieures du compresseur ou Protection contre les températures élevées du module IPM	CLIGNOTE
PC 04	Erreur entraînement du compresseur à onduleur	CLIGNOTE
PC 03	Protection haute pression ou protection basse pression (pour certains modèles)	CLIGNOTE
EC 0d	Dysfonctionnement unité extérieure	OFF
--	Conflit de mode des unités intérieures (en cas d'unités extérieures multiples) (pour certains modèles)	ON

REMARQUE: En cas d'alarme, le voyant lumineux de fonctionnement (clignote)

CODES D'ERREUR AFFICHÉS SUR LA TÉLÉCOMMANDE.

Pour afficher les alarmes, utiliser la fonction « Query mode » de la télécommande (voir : manuel technique modes spéciaux).

Code erreur	Description
EH 00 / EH 0A	Erreur paramètre EEPROM unité intérieure
EL 01	Erreur communication unité intérieure / extérieure
EH bA	Erreur communication entre unité intérieure et module de ventilateur extérieur unité intérieure.
EH 30	Erreur paramètres du ventilateur extérieur unité intérieure
EH 35	Défaillance de phase du ventilateur extérieur unité intérieure
EH 36	Défaut polarisation échantillonnage du courant du ventilateur extérieur unité intérieure
EH 37	Défaillance de la vitesse nulle du ventilateur extérieur unité intérieure
EH 38	Défaillance décrochage du ventilateur extérieur unité intérieure
EH 39	Défaillance déphasage du ventilateur extérieur unité intérieure
EH 3A	Protection basse tension du bus CC du ventilateur extérieur unité intérieure
EH 3b	Défaut tension trop élevée du bus CC du ventilateur extérieur unité intérieure
EH 3E	Défaut surintensité du ventilateur extérieur unité intérieure
EH 3F	Protection du module de ventilateur extérieur unité intérieure/protection contre les surintensités du matériel informatique
EH 03	La vitesse du ventilateur intérieur est en dehors de la plage normale
EC 51	Erreur paramètre EEPROM unité extérieure
EC 52	Le capteur de température du serpentin condenseur T3 est en circuit ouvert ou en court-circuit
EC 53	Le capteur de température ambiante extérieure T4 est en circuit ouvert ou en court-circuit
EC 54	Le capteur de température de décharge du compresseur TP est en circuit ouvert ou en court-circuit
EC 55	Le capteur TH de température IGBT est en circuit ouvert ou en court-circuit
EC 0d	Dysfonctionnement unité extérieure
Eh 60	Le capteur de température ambiante intérieure T1 est en circuit ouvert ou en court-circuit
Eh 61	Le capteur de température du serpentin évaporateur T2 est en circuit ouvert ou en court-circuit
EC 71	Défaut surintensité du ventilateur extérieur unité extérieure
EC 75	Protection du module de ventilateur extérieur unité extérieure/protection contre les surintensités du matériel informatique
EC 72	Défaillance de phase du ventilateur extérieur unité extérieure
EC 74	Défaut polarisation échantillonnage du courant du ventilateur extérieur unité extérieure
EC 73	Défaut de vitesse nulle du ventilateur CC de l'unité extérieure
EC 07	La vitesse du ventilateur extérieur est en dehors de la plage normale (
EL 0C	Fuites de réfrigérant détectées
EH 0b	Erreur de communication entre deux puces unité intérieure
EH 0E	Dysfonctionnement alarme de niveau d'eau
PC 00	Dysfonctionnement de IPM ou protection contre le courant trop fort IGBT
PC 10	Protection tension faible excessive
PC 11	Protection basse tension
PC 12	Protection tension CC

PC 02	Protection contre les températures supérieures du compresseur ou Protection contre les températures élevées du module IPM
PC 40	Erreur de communication entre la puce principale extérieure et la puce d'entraînement du compresseur
PC 41	Protection détection entrée de courant
PC 42	Erreur de démarrage du compresseur
PC 43	Absence de protection des phases (3 phases)
PC 44	Protection vitesse zéro unité extérieure
PC 45	Erreur 341PWM
PC 46	Mauvais fonctionnement de la vitesse du compresseur
PC 49	Protection contre surintensité du compresseur
PC 06	Protection de température de décharge du compresseur
PC 08	Protection du courant unité extérieure
PH 09	Anti-air froid en mode chauffage
PC 0f	Dysfonctionnement du module PFC
PC 30	Protection contre la surpression du système
PC 31	Protection contre la pression trop faible du système
PC 03	Protection de la pression
PC 01	Protection contre les basses températures ambiantes extérieures
PH 90	Protection contre températures trop élevées du serpentin évaporateur
PH 91	Protection contre températures trop basses du serpentin évaporateur
PC 0A	Protection contre températures élevées du condenseur
PH 0C	Défaut du capteur d'humidité unité intérieure
LH 00	Limite de fréquence due à T2
LH 30	Limitation du courant du ventilateur extérieur unité intérieure
LH 31	Limitation de la tension du ventilateur extérieur unité intérieure
LC 01	Limite de fréquence due à T3
LC 02	Limite de fréquence due à TP
LC 05	Limite de fréquence due à la tension
LC 03	Limite de fréquence due au courant
LC 06	Limite de fréquence due à PFC
LC 30	Limite de fréquence due à haute pression
LC 31	Limite de fréquence due à basse pression
LH 07	Limite de fréquence due au contrôleur à distance
--	Conflit de mode des unités intérieures (en cas d'unités extérieures multiples)

5 ÉLIMINATION

Le producteur est inscrit dans le Registre National EEE, conformément à l'application de la directive 2012/19/UE et des réglementations nationales correspondantes en vigueur sur les déchets d'équipements électriques et électroniques.

Cette directive recommande l'élimination correcte des équipements électriques et électroniques.

Ceux qui reportent le symbole de la poubelle barrée doivent être éliminés en fin de cycle de vie de façon sélective afin d'éviter des dommages à la santé humaine et à l'environnement.

L'équipement électrique et électronique doit être éliminé avec toutes ses pièces.

Pour éliminer un équipement électrique et électronique « ménager », le producteur recommande de contacter un revendeur agréé ou une station écologique agréée.

L'élimination d'un équipement électrique et électronique « professionnel » doit être effectuée par un personnel agréé par l'intermédiaire des consortiums spécialement établis à cet effet présents sur le territoire.

À cet égard, la définition de DEEE ménager et de DEEE professionnel est reportée ci-dessous.

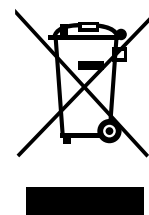
Les DEEE provenant des foyers domestiques : les DEEE provenant des foyers domestiques et les DEEE d'origine commerciale, industrielle, institutionnelle et d'autres types, de nature et de quantité semblables à ceux provenant des foyers domestiques. Les déchets des EEE qui pourraient être utilisés à la fois par les foyers domestiques et par les utilisateurs différents des foyers domestiques sont considérés comme des DEEE provenant des foyers domestiques ;

Les DEEE professionnels : tous les DEEE autres que ceux provenant des foyers domestiques mentionnés au point ci-dessus.

Ces équipements peuvent contenir :

- du gaz réfrigérant qui doit être entièrement récupéré dans des conteneurs appropriés par un personnel spécialisé et doté des qualifications nécessaires ;
- huile de lubrification contenue dans les compresseurs et dans le circuit de refroidissement qui doit être collectée ;
- mélanges avec antigels contenus dans le circuit hydrique, dont le contenu doit être collecté de manière appropriée ;
- pièces mécaniques et électriques qui doivent être séparées et éliminées de manière autorisée.

Lorsque des composants des machines sont retirés pour être remplacés en cas de maintenance ou lorsque l'ensemble de l'unité arrive en fin de vie opérationnelle et qu'il est nécessaire de l'enlever de l'installation, il est recommandé de différencier les déchets par nature et de s'assurer qu'ils soient éliminés par un personnel agréé dans les centres de collecte existants.



6.2 Déclaration de conformité



DECLARATION OF CONFORMITY EU

DICHIARAZIONE DI CONFORMITÀ UE
KONFORMITÄTSEKRLÄRUNG EU
DECLARATION DE CONFORMITE EU
DECLARACIÓN DE CONFORMIDAD EU

WE DECLARE UNDER OUR SOLE RESPONSIBILITY THAT THE MACHINE

DICHIARIAMO SOTTO LA NOSTRA SOLA RESPONSABILITÀ CHE LA MACCHINA
WIR ERKLÄREN EIGENVERANTWORTLICH, DASS DIE MASCHINE
NOUS DÉCLARONS SOUS NOTRE SEULE RESPONSABILITÉ QUE LA MACHINE
EL FABRICANTE DECLARA BAJO SU EXCLUSIVA RESPONSABILIDAD QUE LA MÁQUINA

CATEGORY	DIRECT EXPANSION TERMINALS - Heat pump
CATEGORIA	TERMINALI AD ESPANSIONE DIRETTA - Pompa di calore
KATEGORIE	DIREKTVERDAMPFUNGSGERÄTE - Wärmepumpe
CATEGORIE	TERMINAUX À DÉTENTE DIRECTE - Pompe à chaleur
CATEGORIA	TERMINALES POR EXPANSIÓN DIRECTA - Bomba de calor

TYPE / TIPO / TYP / TYPE / TIPO

IA3-XY 70M	IA3-XY 88M
IA3-XY 105M	IA3-XY 120M
IA3-XY 140M	IA3-XY 160M

- COMPLIES WITH THE FOLLOWING EEC DIRECTIVES, INCLUDING THE MOST RECENT AMENDMENTS, AND THE RELEVANT NATIONAL HARMONISATION LEGISLATION CURRENTLY IN FORCE:
- RISULTA IN CONFORMITÀ CON QUANTO PREVISTO DALLE SEGUENTI DIRETTIVE CEE, COMPRESSE LE ULTIME MODIFICHE, E CON LA RELATIVA LEGISLAZIONE NAZIONALE DI RECEPIMENTO:
- DEN IN DEN FOLGENDEN EWG-RICHTLINIEN VORGESEHENEN VORSCHRIFTEN, EINSCHLIEßLICH DER LETZTEN ÄNDERUNGEN, SOWIE DEN ANGEWANDTEN LANDESGESETZEN ENTSPRICHT:
- EST CONFORME AUX DIRECTIVES CEE SUIVANTES, Y COMPRIS LES DERNIÈRES MODIFICATIONS, ET À LA LÉGISLATION NATIONALE D'ACCUEIL CORRESPONDANTE:
- ES CONFORME A LAS SIGUIENTES DIRECTIVAS CEE, INCLUIDAS LAS ÚLTIMAS MODIFICACIONES, Y A LA RELATIVA LEGISLACIÓN NACIONAL DE RECEPCIÓN:

- 2014/35/EC** **low voltage directive**
direttiva bassa tensione
Bestimmungen der Niederspannungsrichtlinie
directive basse tension
directiva de baja tensión
- 2014/30/UE** **electromagnetic compatibility**
compatibilità elettromagnetica
Elektromagnetische Verträglichkeit
compatibilité électromagnétique
compatibilidad electromagnética
- 2009/125/CE** **Ecodesign /Progettazione ecocompatibile / Ecodesign / Éco-conception / Ecodiseño**
- 2011/65/UE** **2015/863/UE** **RoHS**

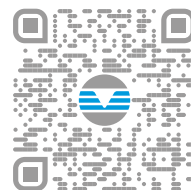
-Unit manufactured and tested according to the followings Standards:	EN 60335-2-40: 2003 + A1 + A11 + A12 + A2 + A13
-Unità costruita e collaudata in conformità alle seguenti Normative:	EN 60335-1: 2012 + A11 + A13 + A1 + A14 + A2 EN 62233: 2008
-Unité construite et testée en conformité avec les Réglementations suivantes	EN 55014-1 :2017+A11 :2020 EN 55014-2 :2015 EN IEC 61000-3-2 :2019
-Unidad construida y probada de acuerdo con las siguientes Normativas	EN 61000-3-3 :2013+A1 :2019
-Gebautes und geprüftes Gerät nach folgenden Normen	EN 62321-1 :2013 EN 62321-2 :2014 EN 62321-3-1 :2014
	EN 62321-4 :2014 EN 62321-5 :2014 EN 62321-6 :2015
	EN 62321-7-1 :2015 EN 62321 :2009

-Responsible to constitute the technical file is the company n°.00708410253 and registered at the Chamber of Commerce of Belluno Italy
-Responsabile a costituire il fascicolo tecnico è la società n° 00708410253 registrata presso la Camera di Commercio di Belluno Italia
-Verantwortliche für die technischen Unterlagen zusammenstellen n°.00708410253 ist das Unternehmen bei der Handelskammer von Belluno Italien registriert
-Responsable pour compiler le dossier technique est la société n°00708410253 enregistrée à la Chambre de Commerce de Belluno en Italie
-Encargado de elaborar el expediente técnico es la empresa N° 00708410253 registrada en la Cámara de Comercio de Belluno Italia

FELTRE, <u>20/09/2021</u>	NAME / NOME / VORNAME / PRÉNOM / NOMBRE	
	SURNAME / COGNOME / ZUNAME / NOM / APELLIDOS	STEFANO BELLÒ
	COMPANY POSITION / POSIZIONE / BETRIEBSPOSITION / FONCTION / CARGO	LEGALE RAPPRESENTANTE

DEPUIS PLUS DE 30 ANS, NOUS
OFFRONS DES SOLUTIONS POUR UN
CONFORT DURABLE ET LE BIEN-ÊTRE DES
PERSONNES ET DE L'ENVIRONNEMENT

www.clivet.com



vente et assistance



CLIVET SPA

Via Camp Lonc 25, Z.I. Villapaiera -
32032 Feltre (BL) - Italie
Tél. +39 0439 3131 - Fax +39 0439 313300
info@clivet.it

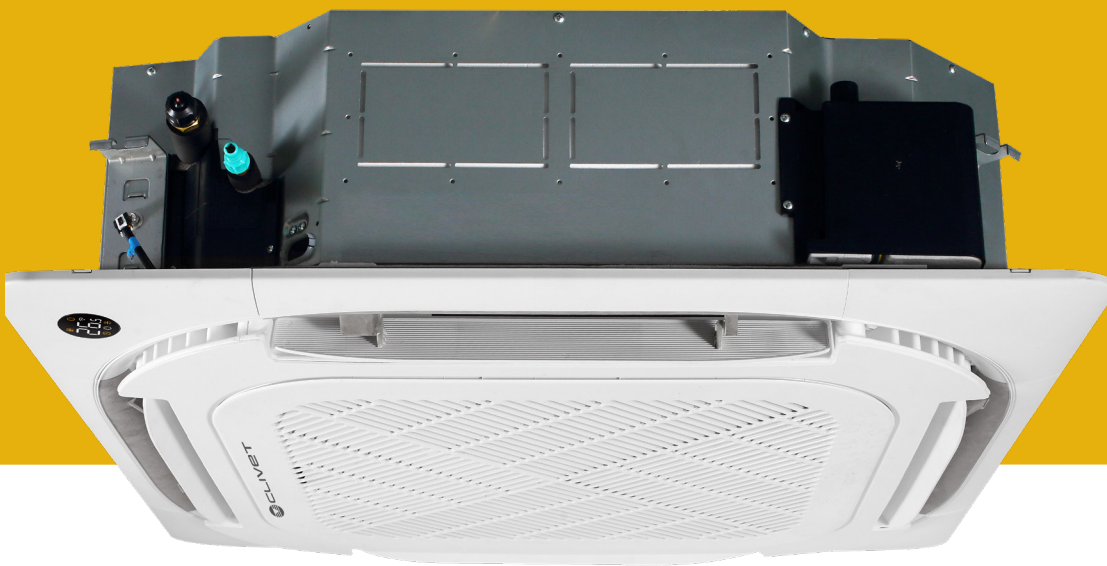
MideaGroup
humanizing technology



BOX 2 950x950

Serie IA3-XY 70M bis 160M

HANDBUCH
FÜR INSTALLATION,
BEDIENUNG UND WARTUNG



D

EINFÜHRUNG

Sehr geehrte Kundin, sehr geehrter Kunde,

Wir danken Ihnen, dass Sie sich für ein **CLIVET**-Produkt entschieden haben.

Das von Ihnen gewählte Modell **BOX 2 950x950** ist ein leistungsstarkes Produkt mit modernem Design und fortschrittlicher Technologie, hoher Zuverlässigkeit und Verarbeitungsqualität.

Wir empfehlen Ihnen, seine Verwaltung und Wartung fachlich qualifiziertem Personal anzuvertrauen, das im Bedarfsfall nur Originalersatzteile verwendet.

Dieses Handbuch enthält wichtige Informationen und Tipps, die für eine einfachere Installation und die bestmögliche Nutzung des Geräts beachtet werden müssen.

SORTIMENT

LIGHT Commercial-Systeme	
BOX 2 950x950	Serie S.IA3+MC3-Y 70M bis 160T

IM HANDBUCH VERWENDETE SYMBOLE UND IHRE BEDEUTUNG



WARNUNG

Zur Anzeige besonderer Informationen.



VORSICHT

Zur Anzeige besonders wichtiger und schwieriger Vorgänge.



ACHTUNG GEFAHR

Zur Anzeige von Handlungen, die, wenn sie nicht korrekt ausgeführt werden, allgemein zu Unfällen oder Fehlfunktionen oder Sachschäden am Gerät führen können, weshalb sie besondere Aufmerksamkeit und eine angemessene Vorbereitung erfordern.



ACHTUNG ELEKTRISCHE GEFAHR

Zur Anzeige von Handlungen, die, wenn sie nicht korrekt ausgeführt werden, zu elektrischen Unfällen führen können, weshalb sie besondere Aufmerksamkeit und eine angemessene Vorbereitung erfordern.



ES IST VERBOTEN

Zur Anzeige von Handlungen, die NICHT ausgeführt werden dürfen.



ENTZÜNDLICHES MATERIAL

Weist darauf hin, dass in diesem Gerät entflammables Kältemittel enthalten ist.

GARANTIE

Das Produkt **CLIVET** verfügt über eine **herkömmliche Garantie**, die ab dem Kaufdatum des Geräts gültig ist und deren Bedingungen in den ALLGEMEINEN VERKAUFSBEDINGUNGEN unter **www.clivet.com** aufgeführt sind.



WARNUNG

- Die Garantie erlischt, wenn das Gerät ohne Befolgung der Anweisungen in diesem Handbuch verwendet wurde.
- Die Garantie erlischt, wenn der Kunde selbst oder durch Dritte, die nicht vom Hersteller/autorisierten Händler dazu befugt sind, Änderungen und/oder Reparaturversuche am Produkt vornimmt.
- Das Produkt muss für den von **CLIVET** vorgesehenen Gebrauch eingesetzt werden, für den es ausdrücklich hergestellt wurde. Jegliche vertragliche und außervertragliche Haftung von **CLIVET** für Schäden an Menschen, Tieren oder Gegenständen, die durch Installations-, Einstellungs- und Wartungsfehler sowie einer unsachgemäßen Anwendung verursacht wurden, ist ausgeschlossen.

1 Allgemeines.....	4
1.1 Allgemeine Hinweise und Sicherheitsregeln	4
1.2 Beschreibung der Systemkomponenten	6
1.3 Zubehör	7
1.4 Kennzeichnung	8
2 Installation.....	9
2.1 Anlieferung des Produkts	9
2.2 Abmessung und Gewicht	9
2.3 Installation – einleitende Hinweise	9
2.4 Installation der Inneneinheit	10
2.4.1 Aufstellungsort	10
2.4.2 Einhängen der Inneneinheit	12
2.4.3 Vorrüstung für die Anschlussrohre	14
2.4.4 Ablassleitung	14
2.4.5 Konfiguration mit zwei Inneneinheiten (TWIN)	16
2.4.6 Stromanschlüsse	19
2.4.7 Montage der Platte	21
2.4.8 Ableitungskanäle	24
3 Verwendung.....	25
3.1 Beschreibung der Systemkomponenten	25
3.2 Manueller Betrieb (ohne Fernbedienung)	26
3.3 Sonstige Funktionen	26
3.4 Fernbedienung	27
3.5 Betrieb	27

4 Wartung.....	28
4.1 Reinigung der Inneneinheit	28
4.2 Reinigung des Luftfilters	28
4.3 Reinigung der Außeneinheit	29
4.4 Reparatur von Kältemittellecks	29
4.5 Längerer Stillstand	30
4.6 Wartung zu Saisonbeginn	30
4.7 Fehlersuche	31
4.7.1 Häufige Probleme	31
4.7.2 Störungen und Abhilfen	32
4.8 Auf dem Display des Innengeräts angezeigte Fehlercodes	33
5 Entsorgung.....	36
6 Anlagen.....	37
6.1 Schaltpläne Inneneinheit	37
6.2 Konformitätserklärung	38

1 ALLGEMEINES

1.1 Allgemeine Hinweise und Sicherheitsregeln



WARNUNG

- Dieses Handbuch ist Eigentum von CLIVET und es ist verboten, den Inhalt dieses Dokuments zu vervielfältigen oder an Dritte weiterzugeben. Alle Rechte vorbehalten. Es ist ein wesentlicher Bestandteil des Produkts, weshalb sicherzustellen ist, dass es das Gerät bei einem Verkauf/einer Übertragung an einen anderen Eigentümer immer begleitet, so dass es vom Benutzer oder dem autorisierten Personal für Wartung und Reparaturen stets nachgeschlagen werden kann.
- Dieses Handbuch ist vor der Verwendung des Geräts und zur Gewährleistung eines sicheren Betriebs sorgfältig durchzulesen.
- Die Unversehrtheit des Netzkabels, des Steckers und seiner Steckdose sind regelmäßig zu überprüfen. Wenn das Netzkabel beschädigt ist, darf es nur durch den Hersteller oder den örtlichen Händler, der das Gerät verkauft hat, oder durch autorisiertes Wartungs- und Reparaturpersonal ersetzt werden.
- Die Installation muss vom Kundendienst des Fachhändlers oder von einem qualifizierten Techniker durchgeführt werden. Eine fehlerhafte Installation kann zu Wasserlecks, Stromschlägen oder Bränden führen.
- Arbeiten am Kältemittelkreislauf dürfen nur von Personen durchgeführt werden, die über eine gültige Bescheinigung verfügen, die von einer akkreditierten Stelle ausgestellt wurde und ihre Kompetenz für den sicheren Umgang mit Kältemitteln gemäß den in diesem Sektor geltenden Spezifikationen bescheinigt.
- Die Installation muss gemäß den mitgelieferten Anweisungen durchgeführt werden. Eine unsachgemäße Installation kann eine Wasserleckage, einen Stromschlag oder einen Brand zur Folge haben.
- Die Ablassleitung entsprechend den Anweisungen in dieser Anleitung installieren. Ein nicht vorschriftsgemäßer Ablauf kann in Ihrer Wohnung oder Ihrem Haus einen Wasserschaden verursachen.
- Gerät so lagern, dass es vor mechanischen Beschädigungen geschützt ist.
- Zwecks Reparatur oder Instandhaltung dieses Geräts einen qualifizierten Techniker kontaktieren.
- Die Installation darf nur mit dem mitgelieferten Zubehör und den angegebenen Teilen durchgeführt werden. Die Verwendung von nicht standardisierten Komponenten kann zu Wasserleckagen, einen Stromschlag oder einen Brand führen und Fehlfunktionen des Geräts verursachen.
- Keine anderen als die vom Hersteller empfohlenen Mittel verwenden, um den Abtauzyklus zu beschleunigen oder das Gerät zu reinigen.
- Das Gerät muss in einem Raum aufgestellt werden, der keine kontinuierlich in Betrieb befindlichen Zündquellen enthält (z. B. offene Flammen, Gasgeräte oder elektrische Heizungen).
- Es ist zu beachten, dass die Kältemittel geruchlos sind.
- Für Elektroarbeiten grundsätzlich die vorgeschriebenen Kabel verwenden. Kabel stabil in den Klemmen festspannen und einwandfrei befestigen, damit sie keine Kräfte in die Klemmen übertragen können. Unsachgemäße elektrische Anschlüsse können überhitzen und einen Brand oder einen Stromschlag verursachen.
- Alle Kabel korrekt anordnen und sicherstellen, dass sich die Abdeckung der Steuerplatine vorschriftsgemäß schließen lässt. Wenn die Abdeckung der Steuerplatine nicht vorschriftsgemäß geschlossen ist, können die Anschlüsse der Klemmen korrodieren, sich erhitzen und einen Brand oder Stromschlag verursachen.
- In Funktionsräumen wie Küchen, Serverräumen usw. möglichst speziell dafür konstruierte Klimaanlage verwenden.
- Kinder ab 8 Jahren, Personen mit eingeschränkten physischen, sensorischen oder mentalen Fähigkeiten und nicht sachkundige Personen dürfen dieses Gerät nur bedienen, wenn sie in den sicheren Gebrauch des Geräts eingewiesen wurden und die damit verbundenen Gefahren verstanden haben oder entsprechend beaufsichtigt werden. Kinder dürfen nicht mit dem Gerät spielen. Kinder dürfen ohne entsprechende Aufsicht keine Reinigungs- oder Wartungseingriffe am Gerät vornehmen.
- Sämtliche Elektroarbeiten müssen unter Einhaltung der einschlägigen Richtlinien, gesetzlichen Vorschriften und Angaben der Installationsanleitung ausgeführt werden. Die Stromversorgung muss über einen separaten Stromkreis mit einer Steckdose erfolgen. Keine sonstigen Geräte an dieselbe Steckdose anschließen. Eine unzureichende Stromversorgung oder Schäden der elektrischen Anlage können einen Stromschlag oder Brand verursachen.



ACHTUNG GEFAHR

- Beim Anschluss der Kältemittelleitungen darauf achten, dass keine sonstigen Substanzen oder Gase außer dem spezifizierten Kältemittel in das Gerät gelangen. Sonstige Gase oder Substanzen mindern die Geräteleistung und können anormal hohe Drücke im Kältekreislauf bewirken. Dadurch kann eine Explosion verursacht und können Personen verletzt werden.
- Das Gerät auf einer stabilen Halterung montieren, die für sein Gewicht ausgelegt ist. Wenn die gewählte Halterung das Gewicht des Geräts nicht tragen kann oder wenn die Installation nicht korrekt durchgeführt wird, kann das Gerät herunterfallen und Verletzungen und schwere Schäden verursachen.
- Das Gerät nicht durchstechen oder entzünden.
- Das Gerät muss in einem gut belüfteten Raum aufgestellt werden, dessen Abmessungen den für den Betrieb angegebenen Maßen entsprechen.
- Das Gerät muss bei der Installation vorschriftsgemäß geerdet werden, andernfalls besteht die Gefahr eines Stromschlags.
- Das Gerät nicht an Orten installieren, an denen brennbare Gase austreten können. Brennbare Gase, die sich im Bereich des Geräts ansammeln, können einen Brand verursachen.
- Die Klimaanlage nicht in einem Feuchtraum wie beispielsweise einem Badezimmer oder Wäscheraum betreiben. Eine zu hohe Feuchtigkeitsexposition kann einen Kurzschluss der elektrischen Komponenten verursachen.



ES IST VERBOTEN

- Änderungen und/oder Reparaturversuche am Produkt vorzunehmen. Alle Reparaturen müssen von einem qualifizierten Techniker durchgeführt werden.
- Das Gerät mit nassen, feuchten Körperteilen und/oder barfuß zu berühren. Falls eine Stromableitung bemerkt wird, die bei Kontakt mit Metallteilen des Geräts festgestellt werden kann, ist der Schalter zu trennen, der Netzstecker aus der Steckdose zu ziehen und ein autorisierter Händler zu kontaktieren.
- Dass Kinder und Personen mit eingeschränkten Fähigkeiten oder mangelnder spezifischer Erfahrung und Kenntnissen das Gerät verwenden, sofern sie nicht von qualifiziertem Personal unterstützt werden, das für ihre Sicherheit verantwortlich ist.
- Das Verpackungsmaterial in die Umwelt und die Reichweite von Kindern gelangen zu lassen, da es eine potentielle Gefahrenquelle darstellen kann. Es muss daher in Übereinstimmung mit der geltenden Gesetzgebung entsorgt werden.
- Die Länge des Netzkabels zu ändern oder Verlängerungen zu verwenden, um das Gerät elektrisch mit Strom zu versorgen.
- Dieselbe Steckdose auch für andere Geräte zu verwenden. Eine fehlerhafte oder unzureichende Stromversorgung kann einen Brand oder Stromschlag verursachen.



HINWEISE ZU FLUORIERTEN GASEN

- Diese Klimaanlage enthält fluorierte Gase. Spezifische Informationen zur Art und Menge des Gases befinden sich auf dem Typenschild am Gerät. Die gesetzlichen Vorschriften zu Kältemitteln sind einzuhalten.
- Die Installation, der Kundendienst, die Wartung und die Reparatur des Gerätes müssen von einem qualifizierten Techniker ausgeführt werden.
- Demontage und Recycling müssen von einem qualifizierten Techniker durchgeführt werden.
- Wenn in der Anlage ein Leckwarnsystem installiert ist, muss die Anlage mindestens alle 12 Monate auf Leckagen untersucht werden. Es wird dringend empfohlen, die Lecktests des Geräts gewissenhaft zu dokumentieren.
- Darauf achten, dass das Kältemittel R32 geruchlos ist.



ENTZÜNDLICHES MATERIAL

Das in diesem Gerät verwendete Kältemittel ist entzündlich. Wenn austretendes Kältemittel mit einer externen Zündquelle in Berührung kommt, besteht Brandgefahr

1.2 Beschreibung der Systemkomponenten

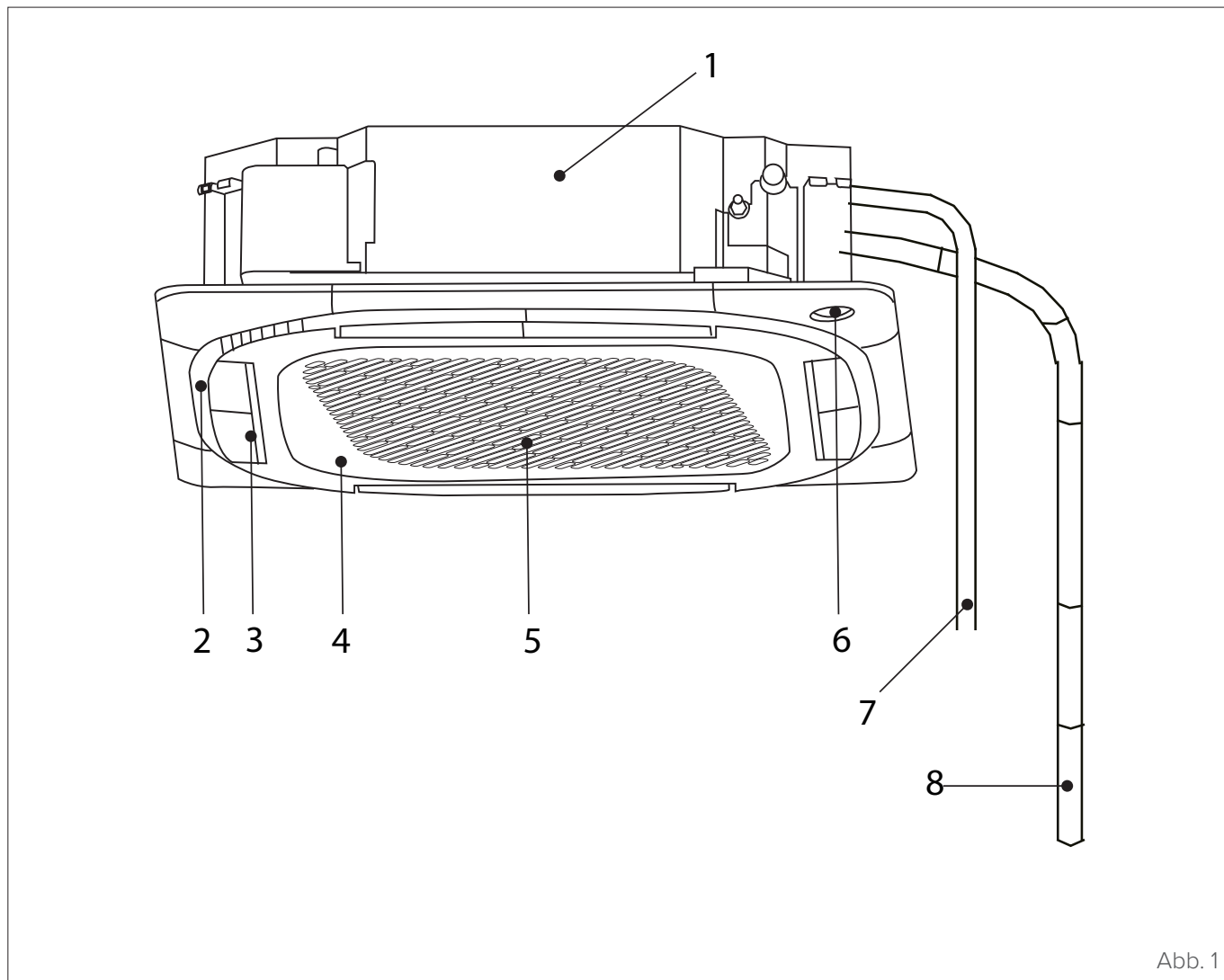


Abb. 1

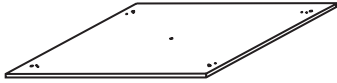


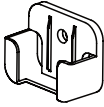

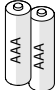



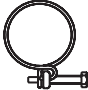
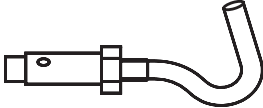

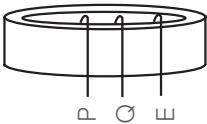
- | | | | |
|---|-----------------------------------|---|----------------------|
| 1 | Ablaspumppe (in der Inneneinheit) | 5 | Luftzugang |
| 2 | Luftausgang | 6 | LED-Display |
| 3 | Luftleitlamelle | 7 | Ablasseitung |
| 4 | Vorderes Gitter | 8 | Kältemittelleitungen |

**WARNUNG**

Die Abbildungen in diesem Handbuch dienen nur zur Veranschaulichung. Die Form und das Design Ihres Geräts können geringfügig von den hier gezeigten Abbildungen abweichen. Siehe die effektive Geräteform dargestellt.

1.3 Zubehör

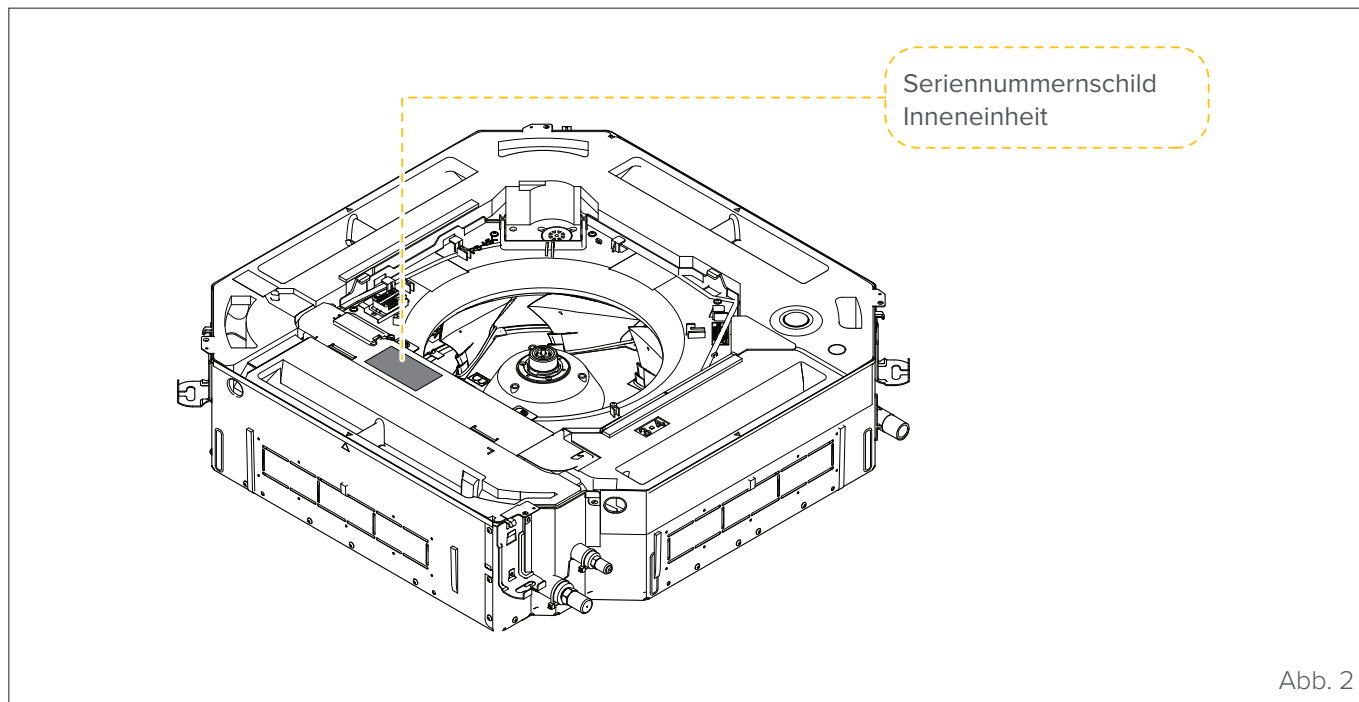
Die Klimaanlage wird mit folgendem Zubehör geliefert. Für die Installation der Klimaanlage müssen sämtliche Installations- und Zubehörteile verwendet werden. Eine unsachgemäße Installation kann Wasserleckagen, einen Stromschlag, Brand oder den Ausfall des Geräts zur Folge haben.

	Beschreibung	Aussehen	Menge
Installation der Inneneinheit	Pappschablone für die Installation		1
	Installations-, Bedienungs- und Wartungshandbuch		1
Fernbedienung	Fernbedienung		1
	Zubehörteile Halterung für Fernbedienung		1
	Befestigungsschraube für Wandhalterung der Fernbedienung ST2,9 x 10		2
	Alkalibatterie AAA.LR03		2
Zubehör für Kältmittelleitungen	Anschlussrohre	Flüssigkeitsseite	Komponenten sind separat zu erwerben. Wenden Sie sich an den Händler für die Größe der Rohre.
		Gasseite	
	Isolierung für gasseitiges Rohrverbindungsstück		
Isolierung für flüssigkeitsseitiges Rohrverbindungsstück		1	
Materialien für die Ableitung	Hülle für die Ablassleitung		1
	Schelle für Ablassleitung		1
	Pumpe Kondensatablauf		1
Installationszubehör	Deckenhaken		4
	Aufhängeschraube		4
EMV-Magnetring	Magnetring (die Stromkabel P, Q und E zweimal um den Magnetring wickeln)		1

Diese Inneneinheit erfordert die Installation einer optionalen Dekorplatte

1.4 Kennzeichnung

Die Inneneinheit und die Außeneinheit können anhand des Aufklebers mit der Seriennummer bestimmt werden, auf dem die technischen Daten und Leistungsdaten des Geräts sowie die Anforderungen der geltenden Rechtsvorschriften aufgeführt sind.



VORSICHT

Die Manipulation, das Entfernen, das Fehlen von Kennzeichnungsetiketten oder alles andere, was die sichere Identifizierung des Produkts unmöglich macht, erschwert alle Installations- und Wartungsarbeiten.

2 INSTALLATION

2.1 Anlieferung des Produkts

Das Gerät wird in mehrere Packstücke verpackt geliefert. Die Handhabung muss unter Berücksichtigung des Gesamtgewichts des Packstücks mit geeigneten Mitteln erfolgen.

Bei Erhalt des Geräts ist sicherzustellen, dass alle Teile des Geräts in einem einwandfreien Zustand sind. Bei Schäden am Gerät oder fehlendem Material ist umgehend der autorisierte Händler zu kontaktieren.



WARNUNG

Das Handbuch ist ein wesentlicher Bestandteil des Produkts, weshalb empfohlen wird, es vor der Installation und Inbetriebnahme des Geräts zu lesen und es sorgfältig aufzubewahren, um es später nachschlagen oder an einen anderen Eigentümer oder Benutzer weitergeben zu können.



ES IST VERBOTEN

das Verpackungsmaterial in die Umwelt und die Reichweite von Kindern gelangen zu lassen, da es eine potentielle Gefahrenquelle darstellen kann. Es muss in Übereinstimmung mit der geltenden Gesetzgebung entsorgt werden.

2.2 Abmessung und Gewicht

	Inneneinheit				
	70M	88M	105M	120M	140M
Breite (mm)	830	830	830	830	830
Tiefe (mm)	830	830	830	830	830
Höhe (mm)	205	245	245	287	287
Gewicht (kg)	21,6	24,6	27,2	29,3	29,3

	Inneneinheit	
	160M	Platte
Breite (mm)	830	950
Tiefe (mm)	830	950
Höhe (mm)	287	55
Gewicht (kg)	29,3	5

2.3 Installation – einleitende Hinweise



WARNUNG

Vor der Installation der Inneneinheit anhand des Aufklebers auf dem Gerätekarton sicherstellen, dass die Modellnummer der Inneneinheit mit der Modellnummer der Außeneinheit übereinstimmt.



ACHTUNG ELEKTRISCHE GEFAHR

- Sämtliche Verkabelungen müssen die einschlägigen technischen Regeln und Vorschriften erfüllen und von einem Elektriker installiert werden.
- Sämtliche elektrischen Anschlüsse müssen entsprechend dem elektrischen Anschlusschema ausgeführt werden, das auf den Abdeckungen von Innen- und Außeneinheit angegeben ist.
- Falls ernste Sicherheitsmängel der Stromversorgung festgestellt werden, die Arbeiten sofort abbrechen. Dem Kunden den Grund erläutern und eine Installation des Geräts verweigern, solange die Sicherheitsmängel nicht vorschriftsgemäß behoben wurden.
- Die Anschlussspannung muss im Bereich von 90 - 100 % der Nennspannung liegen. Eine unzureichende Stromversorgung kann Funktionsstörungen, einen Stromschlag oder einen Brand verursachen.
- Bei Anschluss der Stromversorgung an die Festverdrahtung einen Überspannungsschutz sowie einen Hauptschalter installieren, dessen Stromfestigkeit das 1,5-fache des Höchststroms des Geräts beträgt.
- Bei Anschluss der Stromversorgung an die Festverdrahtung einen allpolig trennenden Hauptschalter oder Schutzschalter mit einem Kontaktabstand von mindestens 3 mm (1/8in) einbauen. Der Elektriker muss einen geprüften Schutzschalter oder Hauptschalter einbauen.
- Das Gerät unbedingt über einen eigenen Leitungsstrang mit der Steckdose verbinden. Keine sonstigen Geräte an dieselbe Steckdose anschließen.
- Sicherstellen, dass die Klimaanlage vorschriftsgemäß geerdet ist.
- Alle Kabel müssen stabil angeklemt sein. Lockere Kabel führen zum Überhitzen der Klemmen und können dadurch Funktionsstörungen des Geräts oder einen Brand verursachen.
- Auf keinen Fall dürfen Kabel die Kältemittelleitungen, den Verdichter oder sonstige Bewegungsteile des Geräts berühren.

2.4 Installation der Inneneinheit

2.4.1 Aufstellungsort



VORSICHT

Das Gerät muss in einem gut belüfteten Raum mit einer Mindestfläche aufgestellt werden, die je nach der Menge des vorhandenen Kältemittels variiert.

Wie folgt vorgehen, um die Mindestfläche des Installationsraums zu berechnen:

- Die gesamte Kältemittelfüllung bestimmen (siehe Abschnitt „3.1.1 Kältemittelfüllung“ im Handbuch der Außeneinheit).
- Den Wert für die Kältemittelfüllung in der folgenden Tabelle identifizieren und die jeweilige Mindestfläche ableiten, die für den Installationsraum erforderlich ist.

Kältemittelfüllung [kg]	Mindestfläche [m ²]
< 1,842	-
1,843	3,64
2,0	3,95
2,2	4,34
2,4	4,74
2,6	5,13
2,8	5,53
3,0	5,92
3,2	6,48
3,4	7,32
3,6	8,20
3,8	9,14
4,0	10,1
4,2	11,2
4,4	12,3
4,6	13,4
4,8	14,6
5,0	15,8
5,2	17,1
5,4	18,5
5,6	19,9
5,8	21,3
6,0	22,8
6,2	24,3
6,4	25,9
6,6	27,6
6,8	29,3
7,0	31,0

Kältemittelfüllung [kg]	Mindestfläche [m ²]
7,2	32,8
7,4	34,7
7,6	36,6
7,8	38,5
7,956	40,1

Die folgenden Angaben können bei der Auswahl einer geeigneten Position für die Inneneinheit hilfreich sein. Geeignete Installationsorte erfüllen folgende Anforderungen:

- Gute Luftzirkulation.
- Einfache Entwässerung.
- Der vom Gerät ausgehende Lärm darf andere Personen nicht stören.
- Stabilität und Beständigkeit - keine Vibrationsbelastung.
- Ausreichende Kapazität für das Gewicht des Geräts. Wenn die Konstruktion zu schwach ist, kann das Gerät herunterfallen und schwere oder sogar tödliche Verletzungen und Sachschäden verursachen.
- Mindestens ein Meter Abstand zu anderen elektrischen Geräten (z. B. TV, Radio, Computer).
- Installation in einer Höhe von mindestens 2,5 m über dem Boden.
- Falls das Gerät auf einem Gebäudeelement aus Metall installiert wird, muss es elektrisch geerdet werden.
- Das Gerät muss mindestens 1 m Abstand zur nächsten Wand aufweisen.
- Es ist genügend Platz für Einbau und Instandhaltung vorhanden.
- Es ist genügend Platz für Anschlussverrohrung und Kondensatleitung vorhanden.
- Die Gebäudedecke ist einwandfrei eben und ausreichend tragfähig, um das Gewicht der Inneneinheit aufzunehmen.
- Lufteintritt und -austritt sind nicht verdeckt.
- Der Luftstrom kann den gesamten Raum füllen.



ES IST VERBOTEN, die Inneneinheit an den folgenden Stellen zu montieren:

- In einem Badezimmer oder Wäscheraum, denn übermäßige Feuchtigkeit kann das Gerät kurzschließen und die Verkabelung korrodieren.
- In der Nähe von einer Wärmequelle, Dampf oder brennbarem Gas.
- In der Nähe von entflammaren Gegenständen, wie Vorhängen oder Stoffen.
- In der Nähe von Hindernissen, welche die Luftzirkulation behindern können.
- In der Nähe des Eingangs.
- An einem Ort, der direktem Sonnenlicht ausgesetzt ist.
- In Bereichen, die starken elektromagnetischen Wellen ausgesetzt sind.



ES IST VERBOTEN, die Inneneinheit an den folgenden Stellen zu montieren:

- In Bereichen mit Ölförderung oder Fracking.
- Küstengebiete mit stark salzhaltiger Luft.
- Bereiche mit einer Atmosphäre, die mit ätzenden Gasen durchsetzt ist, z. B. in der Nähe von Thermalquellen.
- Bereiche, die starken Stromschwankungen unterliegen, z. B. Fabriken.
- Geschlossene Räume (Schränke, etc.).
- Küchen mit Gaskochfeldern.
- Bereiche, die für die Lagerung von Gas oder brennbaren Materialien verwendet werden.

Das folgende Diagramm zeigt die vorgeschriebenen Abstände zu den Wänden und zur Decke:

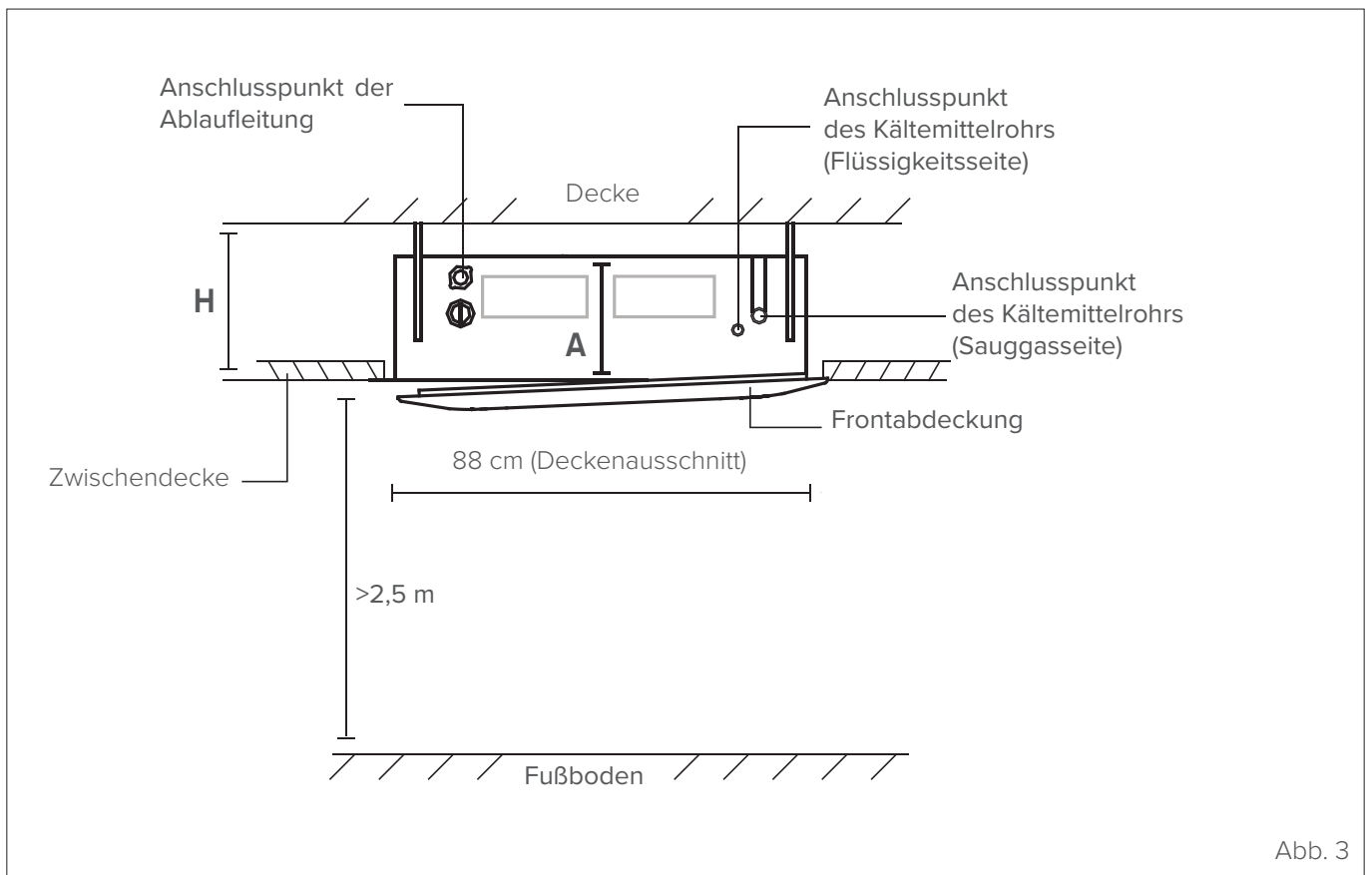
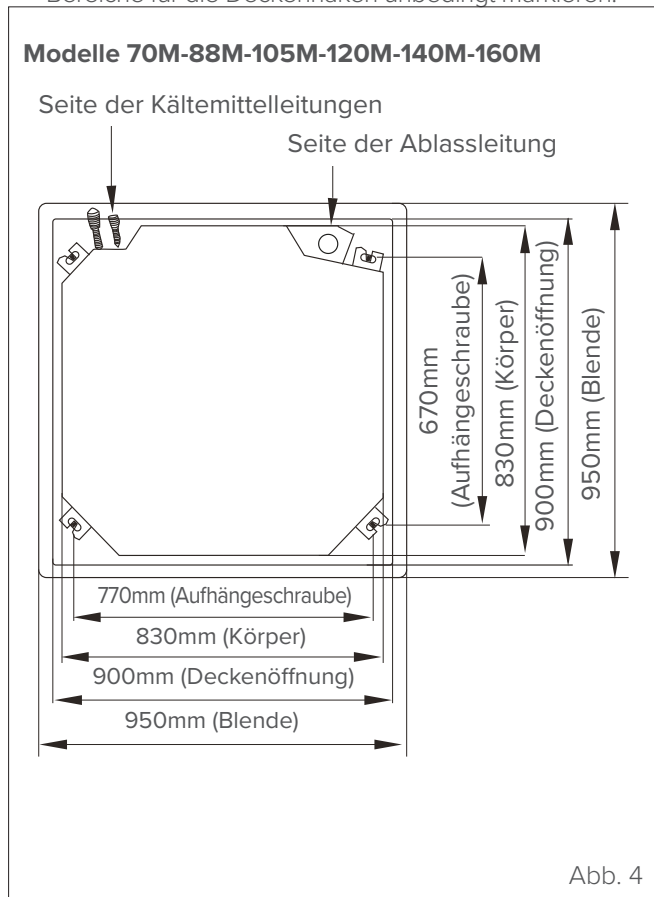


Abb. 3

Inneneinheit	Länge (mm)	
	A	H
70M	205	> 235
88M - 105M	245	> 275
120M - 140M	287	> 317
160M	287	> 317

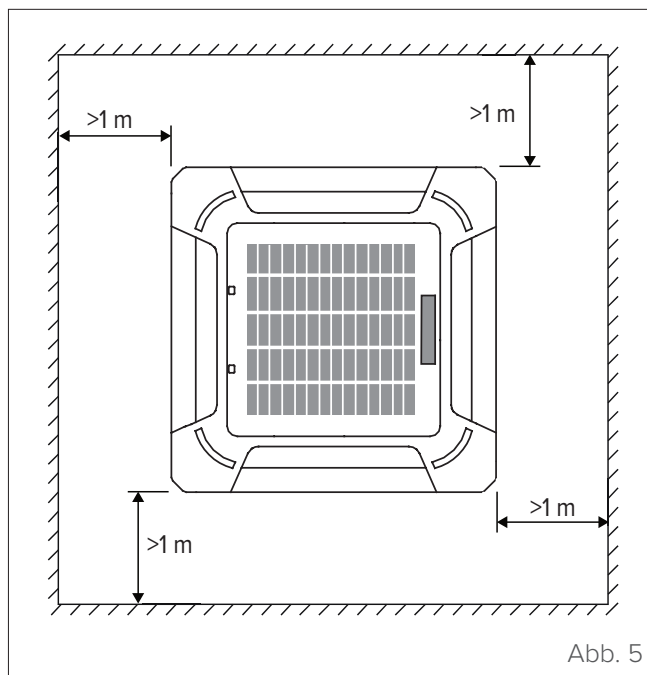
2.4.2 Einhängen der Inneneinheit

- 1 Die beiliegende Pappschablone anlegen und einen rechteckigen Ausschnitt in die Decke schneiden. Dabei auf allen Seiten einen Abstand von mindestens 1 m lassen. Die Größe des Lochs sollte 40 mm größer sein als die Größe des Körpers (siehe „Abb. 4“). Die zu bohrenden Bereiche für die Deckenhaken unbedingt markieren.

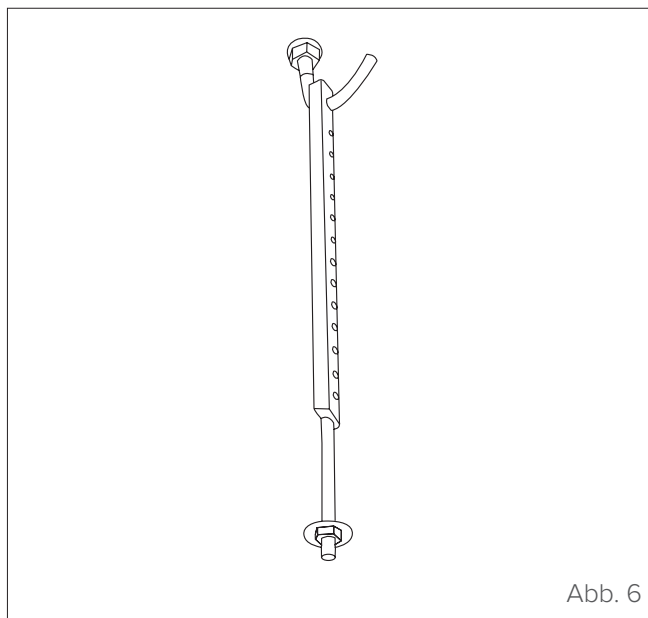


ACHTUNG GEFAHR

Der Gerätekörper muss einwandfrei zur Deckenöffnung fluchten. Als Erstes nachprüfen, ob Gerät und Öffnung dieselbe Größe haben.



- 2 4 Löcher mit einer Tiefe von 5 cm in die Innendecke in den für die Haken markierten Positionen bohren. Die Spitze in einem Winkel von 90° zur Decke halten.
- 3 Die Deckenhaken mit einem Hammer in die zuvor gebohrten Löcher einführen. Die Schraube mit den mitgelieferten Unterlegscheiben und Muttern befestigen.
- 4 Die vier Aufhängeschrauben anbringen.



- 5 Die Inneneinheit einbauen. Es sind zwei Personen erforderlich, um das Gerät anzuheben und in seiner Einbauposition zu befestigen. Die Aufhängeschrauben in die Aufhängebohrungen des Geräts einsetzen. Sie mit den mitgelieferten Unterlegscheiben und Muttern befestigen.

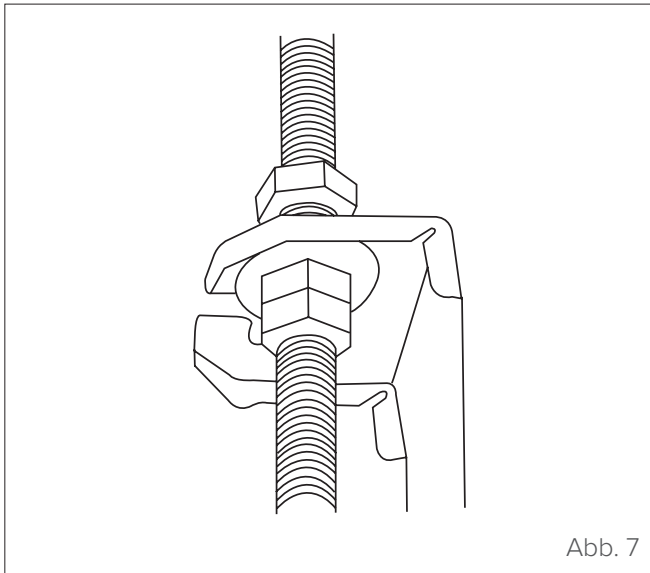


Abb. 7



WARNUNG

Die Unterseite des Geräts muss sich 10-18 mm über der Zwischendecke befinden. Normalerweise sollte „L“ die halbe Länge der Aufhängeschraube betragen bzw. lang genug sein, um ein Herausrutschen der Muttern zu verhindern.

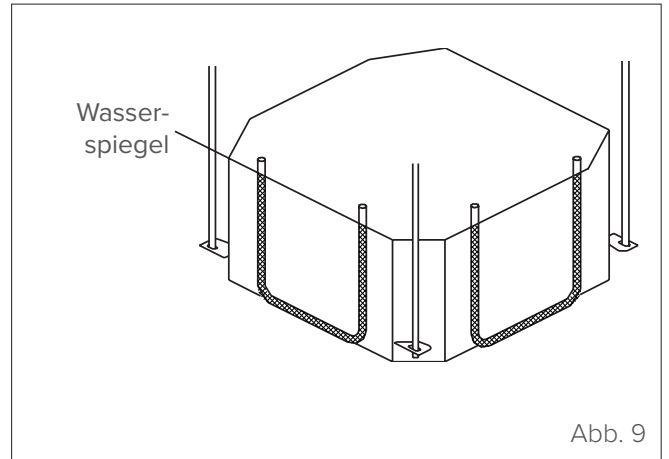


Abb. 9



WARNUNG

Sicherstellen, dass die Inneneinheit waagrecht hängt. Das Gerät ist mit einer eingebauten Kondensatpumpe und einem Schwimmerschalter ausgestattet. Wenn das Gerät entgegen der Fließrichtung des Kondenswassers geneigt ist (die Ablaufleitungs-Seite also höher steht), funktioniert der Schwimmerschalter evtl. nicht korrekt und es kann eine Wasserleckage entstehen.

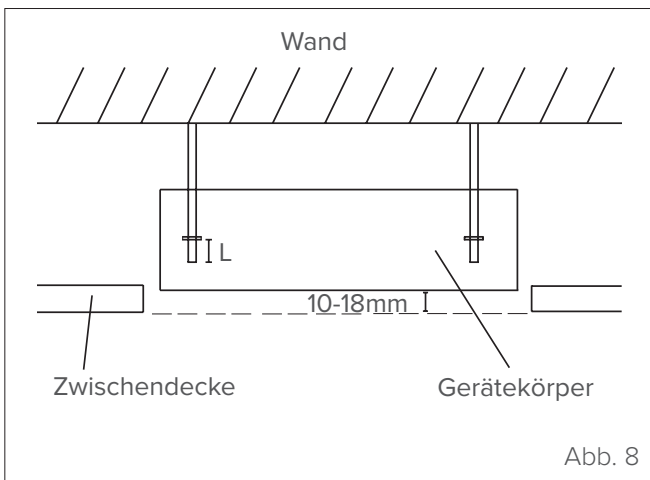


Abb. 8



ACHTUNG GEFAHR

Sicherstellen, dass das Gerät einwandfrei eben hängt. Eine fehlerhafte Installation kann dazu führen, dass das Wasser aus der Kondensatleitung zurück in das Gerät fließt oder ein Wasserschaden entsteht.

HINWEIS ZUR INSTALLATION IN NEUBAUTEN

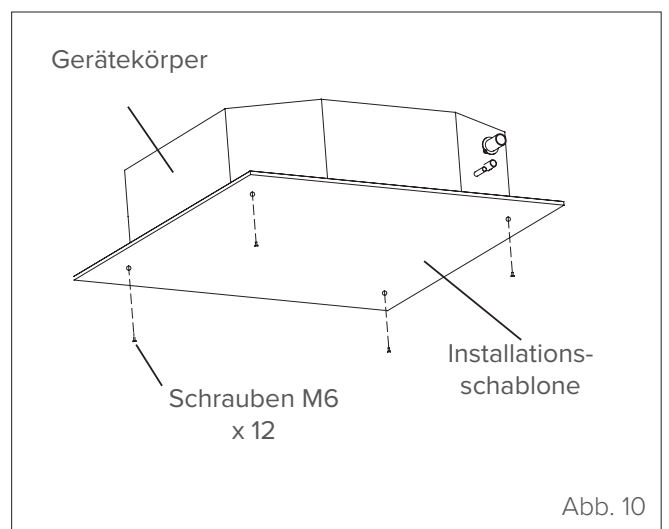


Abb. 10



WARNUNG

Wenn das Gerät in einem neuen Gebäude installiert werden soll, können die Haken vorher in die Decke eingelassen werden. In diesem Fall muss sichergestellt werden, dass sich die Haken nicht durch das Schwinden des Betons lösen. Nach der Installation der Inneneinheit die Installationsschablone am Gerät (mit M6X12-Schrauben) befestigen, um die Abmessungen und Positionen der Öffnung in der Decke zu bestimmen. Für die restlichen Installationsschritte die obige Anleitung einhalten.

2.4.3 Vorrüstung für die Anschlussrohre

Ein Loch in die Wand bohren, um die Kältemittelleitungen, die Ablassleitung und die Stromkabel durchzuziehen, die Innen- und Außeneinheit verbinden.

- 1 Die Position des Lochs in der Wand muss auf Grundlage der Position der Außeneinheit festgelegt werden. Die Wanddurchführung sollte einen Mindestdurchmesser von 65 mm aufweisen und leicht schräg nach unten verlaufen, um die Entwässerung zu fördern (siehe „Abb. 11“).
- 2 Mit einem 65 mm-Kernlochbohrer ein Loch durch die Wand bohren. Darauf achten, dass die Wanddurchführung leicht schräg nach unten verläuft; an der Außenseite muss die Bohrung ca. 12 mm niedriger als an der Innenseite sein. Dadurch wird die Ableitung des Wassers erleichtert.

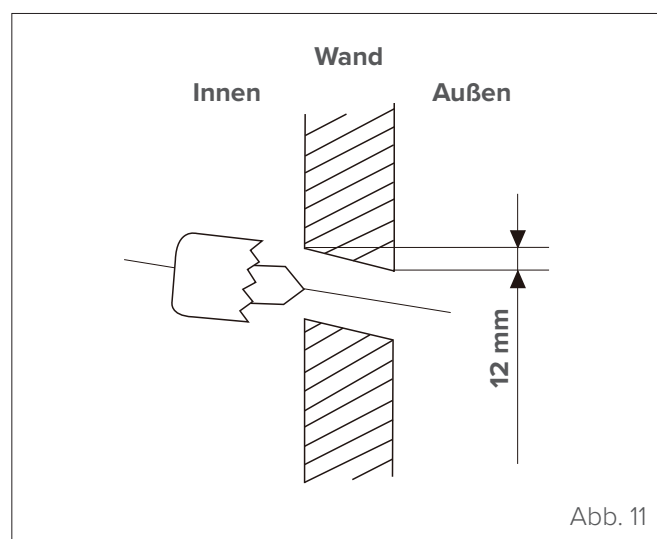


Abb. 11

- 3 Die Schutzmanschette in das Loch einsetzen. Diese schützt die Lochkanten und unterstützt die Abdichtung nach der Verlegung.



ACHTUNG GEFAHR

Beim Bohren der Wanddurchführung darauf achten, dass keine Kabel, Leitungen oder empfindlichen Komponenten beschädigt werden.



VORSICHT

Die Austrittsöffnung der Ablaufleitung muss mindestens 5 cm über dem Erdboden angeordnet sein. Wenn sie den Boden berührt, kann das Gerät verstopfen und Funktionsstörungen sind möglich. Falls das Wasser direkt in einen Abwasserkanal eingeleitet wird, als Geruchsverschluss ein U- oder S-förmiges Siphonrohr einsetzen, da andernfalls Gerüche in das Gebäude zurückgeleitet werden können.

2.4.4 Ablassleitung

Die Ablassleitung dient zur Ableitung des Kondenswassers aus dem Gerät. Ein fehlerhafter Einbau kann Geräte- und Sachschäden verursachen.



ACHTUNG GEFAHR

- Alle Rohrleitungen wärmeisolieren, um Kondenswasserbildung zu verhindern, die zu einem Wasserschaden führen könnte.
- Wenn die Ablassleitung verbogen oder nicht korrekt installiert ist, kann Wasser austreten und eine Funktionsstörung des Schwimmerschalters bewirken.
- Im HEIZ-Modus (HEAT) lässt die Außeneinheit Wasser ab. Es muss sichergestellt werden, dass die Ablassleitung in einem geeigneten Bereich liegt, um Wasserschäden und Rutschgefahr durch Einfrieren der Abwässer zu vermeiden.
- **NICHT** an der Ablassleitung ziehen, da sich diese sonst lösen kann.



WARNUNG

Für diese Installation wird ein Polyethylenrohr (Außendurchmesser = 3,7 - 3,9 cm, Innendurchmesser = 3,2 cm) benötigt, das im Fachhandel für Installationsbedarf oder beim örtlichen Händler erhältlich ist.

- 1 Die Ablassleitung wie in der Abbildung gezeigt installieren:

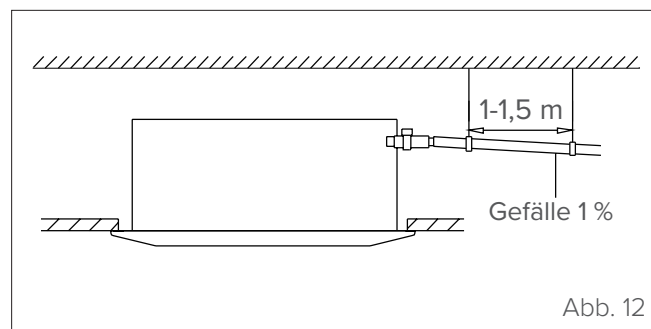
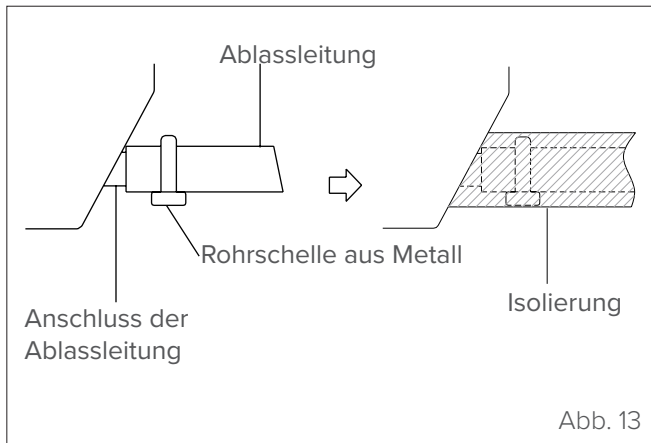


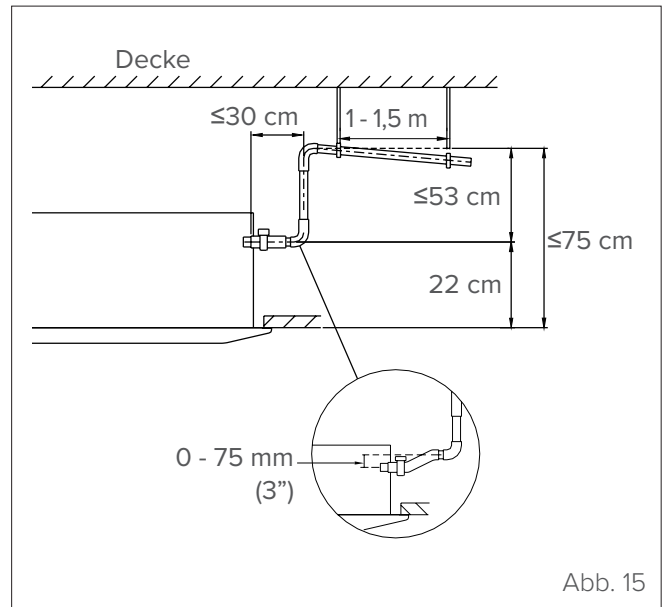
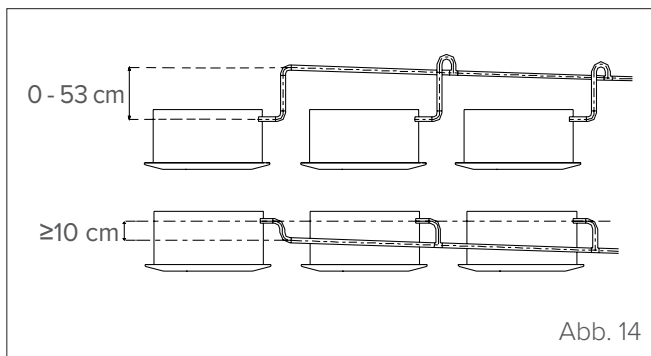
Abb. 12

- 2 Die Ablassleitung wärmeisolieren, um Kondenswasserbildung und Leckagen zu verhindern.

- 3 Das Ende der Ablassleitung mit dem Auslassrohr des Geräts verbinden. Das Ende der Leitung isolieren und das Ende mit einer Rohrschelle festspannen.



- 4 Beim Anschließen mehrerer Ablassleitungen, das folgende Installationsdiagramm beachten:



AUSLASSTEST

Sicherstellen, dass die Ablassleitung nicht verstopft ist. Die Überprüfung muss in Neubauten vor dem Einbau der Deckenverkleidung ausgeführt werden.




WARNUNG

- Falls eine Verlängerung der Ablassleitung verwendet wird, den Anschluss an die Inneneinheit mit einem zusätzlichen Schutzrohr ausführen, um zu verhindern, dass sich die Leitung löst.
- Die Ablassleitung muss ein Gefälle von mindestens 1 % aufweisen, damit das Wasser nicht in die Klimaanlage zurückfließen kann.
- Die Leitung alle 1 - 1,5 m mit Aufhängungen befestigen, damit sie nicht durchhängt.
- Wenn sich die Austrittsöffnung der Ablassleitung über dem Pumpenanschluss des Gerätekörpers befindet, eine Hebeleitung am Kondenswasseraustritt der Inneneinheit installieren. Die Hebeleitung darf nicht weiter als 75 cm von der Zwischendecke entfernt installiert werden; der Abstand zwischen Gerät und Hebeleitung muss weniger als 30 cm betragen. Eine fehlerhafte Installation kann ein Zurückfließen des Wassers in das Gerät und dadurch einen Wasserschaden verursachen.
- Um Luftblasen zu verhindern, muss die Ablassleitung waagrecht oder leicht nach oben verlaufen (< 75 mm).

2.4.5 Konfiguration mit zwei Inneneinheiten (TWIN)

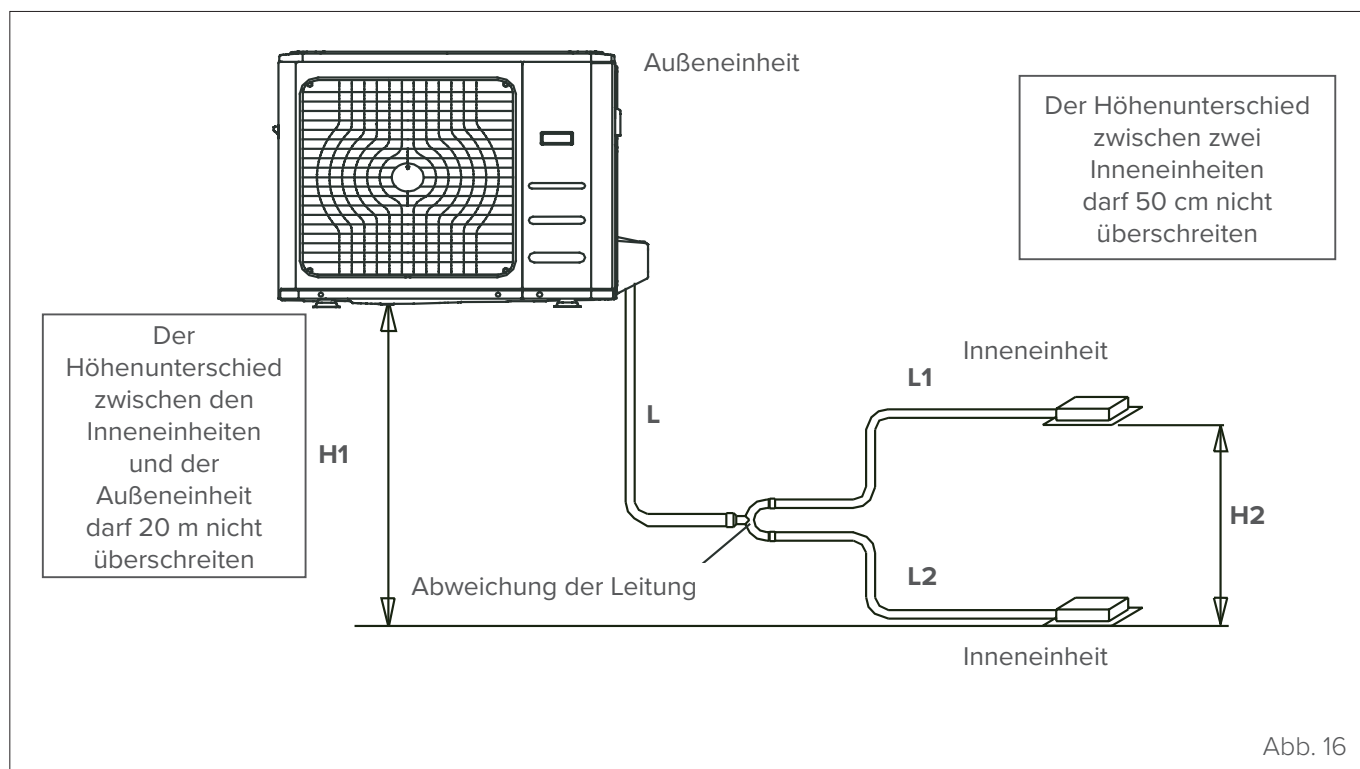
KOMBINATIONSMÖGLICHKEITEN

Die Inneneinheiten der Baureihe TWIN sind für eine Installation in einem einzigen Raum konzipiert. Mit der Steuerung wird die Haupteinheit gesteuert, während die zweite Einheit gemäß den Einstellungen für Ein/Aus, den Sollwerten, dem Funktionsmodus und der Geschwindigkeit des Ventilators arbeitet.

	Inneneinheit 1	Inneneinheit 2	Außeneinheit
 + 	IA3-XY 70M	IA3-XY 70M	MC3-Y 140T
	IA3-XY 88M	IA3-XY 88M	MC3-Y 160T

KÄLTEMITTELEITUNGEN

Bei der Installation mehrerer Inneneinheiten, die an eine einzelne Außeneinheit angeschlossen sind, sicherstellen, dass die Länge der Kältemittelleitung und der Höhenunterschied zwischen den Inneneinheiten und der Außeneinheit den in der folgenden Abbildung angegebenen Bedingungen entsprechen:



		Zulässige Länge	
Länge der Leitungen	Gesamtlänge	65 m	L+Max (L1, L2)
	Max. Länge der einzelnen Leitungen	15 m	L1, L2
	Max. Unterschied zwischen den beiden Leitungen L1-L2	10 m	L1, L2
Höhenunterschied	Max. Höhenunterschied Innen-/Außeneinheit	20 m	H1
	Max. Höhenunterschied zwischen den beiden Inneneinheiten	0,5 m	H2



WARNUNG

Darauf achten, dass die Länge der Kältemittelleitung, die Anzahl der Biegungen und der Höhenunterschied zwischen Innen- und Außeneinheit den Anforderungen in Tabelle 7.1 entsprechen.



ACHTUNG GEFAHR

- Die Y-Verbindung muss horizontal eingebaut werden. Ein Winkel von mehr als 10° kann zu Fehlfunktionen führen.
- Das Anschlussrohr ERST installieren, nachdem sowohl die Inneneinheit als auch die Außeneinheit installiert wurden.
- Sowohl die gas- als auch die flüssigkeitsseitigen Rohre isolieren, um Wasserlecks zu vermeiden.

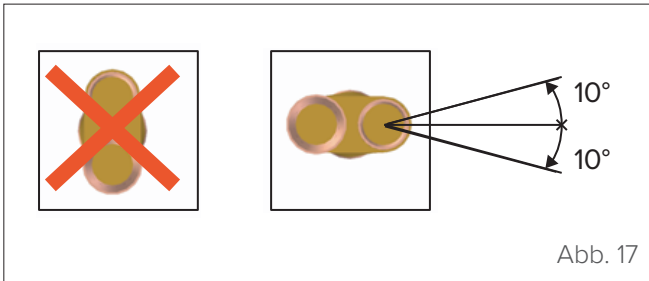


Abb. 17

Abmessungen der Anschlussrohre für die Inneneinheit.

Modell	Abmessungen des Hauptrohrs (mm)	
	Gasseite	Flüssigkeitsseite
70M	Ø 15,9 mm (5/8")	Ø 9,52 mm (3/8")
88M	Ø 15,9 mm (5/8")	Ø 9,52 mm (3/8")

Abmessungen der Anschlussrohre für die Außeneinheit.

Anhand der folgenden Tabelle die Durchmesser der Anschlussrohre für die Außeneinheit auswählen.

Modell	Abmessungen des Hauptrohrs (mm)		
	Gasseite	Flüssigkeitsseite	Erste Y-Verbindung
105M-105T	Ø 15,9 mm (5/8")	Ø 9,52 mm (3/8")	FQZHN-01D
140T	Ø 15,9 mm (5/8")	Ø 9,52 mm (3/8")	FQZHN-01D
160T	Ø 15,9 mm (5/8")	Ø 9,52 mm (3/8")	FQZHN-01D

Um die Y-Verbindung zu verwenden, das Rohr gemäß der Abbildung von „Abb. 18“ abschneiden, um die richtige Größe für das Innen- und Außenrohr zu erhalten.

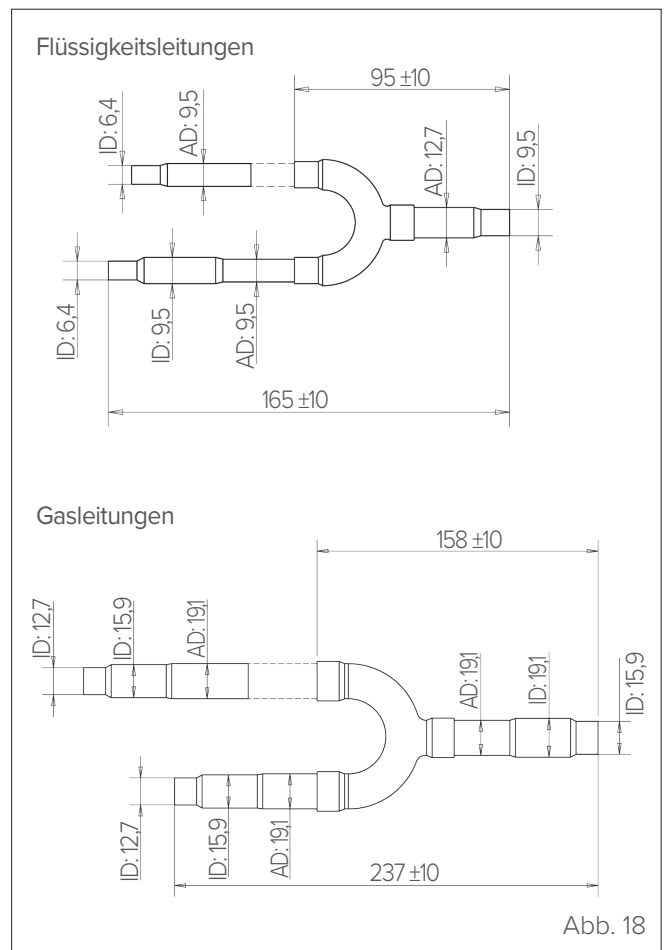


Abb. 18

KONFIGURATION DER INNENEINHEITEN

Den Schalter einstellen

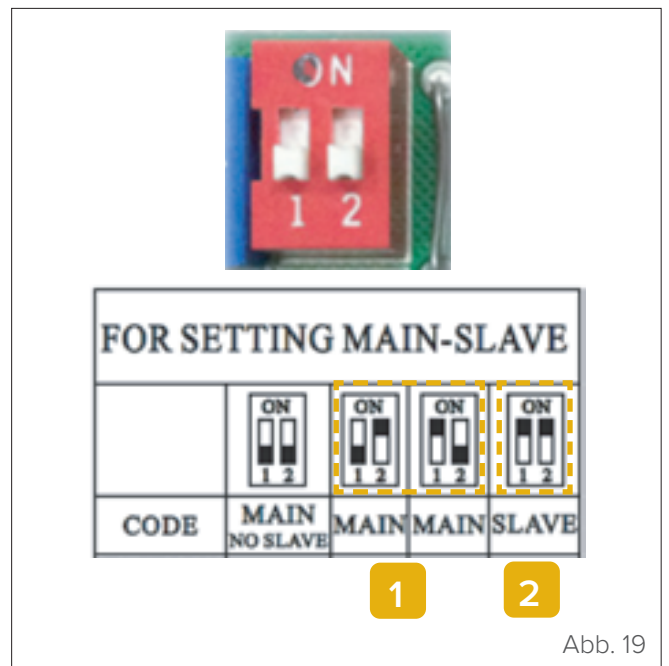
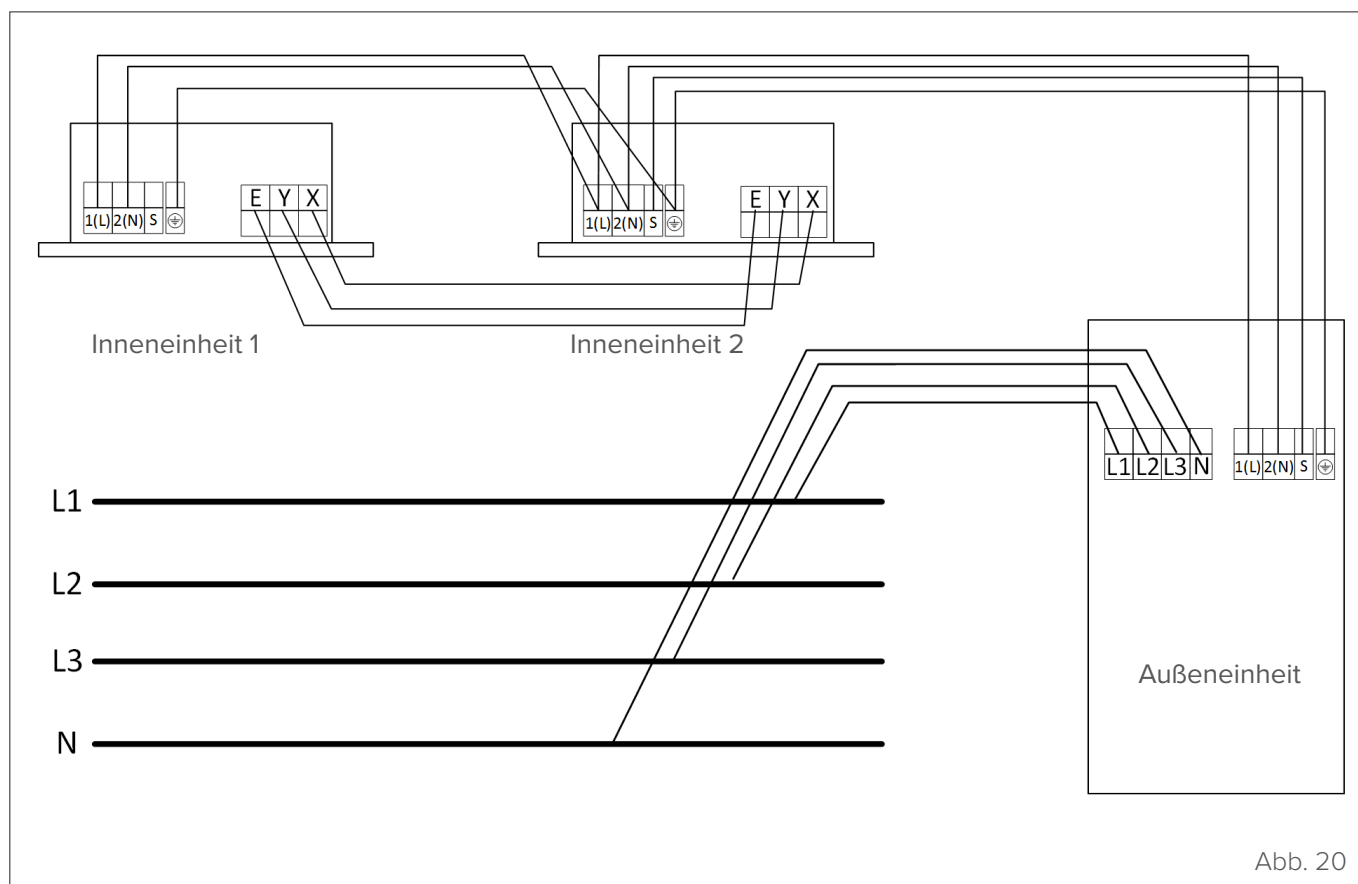


Abb. 19

- 1 Master-Inneneinheit: wechselnde Position von 1 und 2 (eine auf ON, die andere auf OFF)
- 2 Slave-Inneneinheit: 1 und 2 beide auf ON.

ANSCHLUSS DER TWIN-EINHEIT

Die 2 Inneneinheiten müssen an dieselbe Stromquelle angeschlossen werden.
Verbinden Sie die Klemmen X, Y, E beider Inneneinheiten mit einem abgeschirmten Kabel.



TWIN-Konfiguration	Versorgung des Außengeräts	Versorgung des Innengeräts	Signal
	Kabelanzahl/ Querschnitt	Kabelanzahl/ Querschnitt	Kabelanzahl/ Querschnitt
Inneneinheiten 70M + 70M Außeneinheit 140T	4 x 2,5 mm ² + G	2 x 2,5 mm ² + G	3 x 0,2 mm ²
Inneneinheiten 105M + 105M Außeneinheit 160T	4 x 2,5 mm ² + G	2 x 2,5 mm ² + G	3 x 0,2 mm ²

2.4.6 Stromanschlüsse

Für die Stromversorgung und Kommunikation zwischen Innen- und Außeneinheiten sind Kabel mit folgenden Eigenschaften erforderlich:

Inneneinheit	Versorgung vom Außengerät	Signal vom Außengerät
	Kabelanzahl/ Querschnitt	Kabelanzahl/ Querschnitt
70M	2 x 1 mm ² + G	2 x 0,2 mm ²
88M	2 x 1 mm ² + G	2 x 0.2mm ²
105M	2 x 1 mm ² + G	2 x 0.2mm ²
120M	2 x 1 mm ² + G	2 x 0.2mm ²
140M	2 x 1 mm ² + G	2 x 0,2 mm ²
160M	2 x 1 mm ² + G	2 x 0,2 mm ²

Die angegebenen Querschnitte sind für eine Kabellänge von bis zu 5 Metern geeignet.



ACHTUNG ELEKTRISCHE GEFAHR
Vor allen Elektroarbeiten und Kabelanschlüssen immer erst die Netzstromversorgung der Anlage ausschalten.



WARNUNG
DIE TECHNISCHE DATEN DER SICHERUNGEN NOTIEREN.
Die Platine (PCB) der Klimaanlage enthält zum Schutz vor Überströmen eine Schmelzsicherung. Die technischen Daten der Sicherung sind auf der Platine aufgedruckt:
Inneneinheit: T5A/250VAC
HINWEIS: Die Schmelzsicherung ist aus Keramik.

- Die Kabel für den Anschluss vorbereiten:
 - Mit einer Abisolierzange den Gummimantel an beiden Enden des Kabels entfernen und ca. 15 mm der Innenleiter freilegen.
 - Die Kabelenden abisolieren.
 - Mit einer Crimpzange Gabelkabelschuhe an den Kabelenden befestigen.



VORSICHT
Vor dem Verkrimpen der Kabelsicherstellen, dass die spannungsführenden Kabel („L“) eindeutig von den anderen Kabeln zu unterscheiden sind.

- Die Frontabdeckung der Inneneinheit öffnen.
- Mit einem Schraubendreher den Deckel der Schalttafel an der Inneneinheit entfernen. Danach ist die Klemmleiste zugänglich.



WARNUNG
Sämtliche Anschlüsse müssen genau wie im Schaltplan auf der Innenseite des Deckels der Klemmleiste der Inneneinheit angegeben ausgeführt werden.

- Das Netzkabel und das Signalkabel durch den Kabelausgang führen.

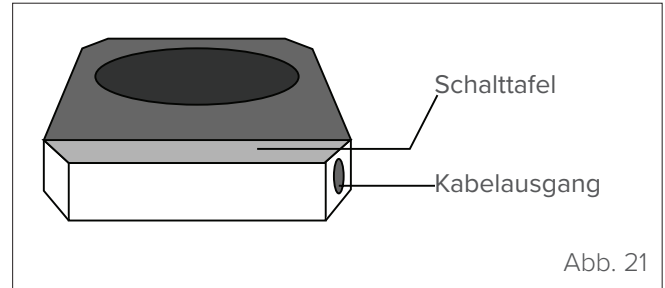


Abb. 21

- Die Gabelkabelschuhe an die Klemmen anschließen. Die Kabelfarben/Bezeichnungen den Bezeichnungen auf der Klemmleiste zuordnen und jeweils den Gabelkabelschuh der einzelnen Kabel fest in die zugehörige Klemme einspannen. Hierzu auf die Seriennummer und den Schaltplan auf dem Deckel der Schalttafel Bezug nehmen.

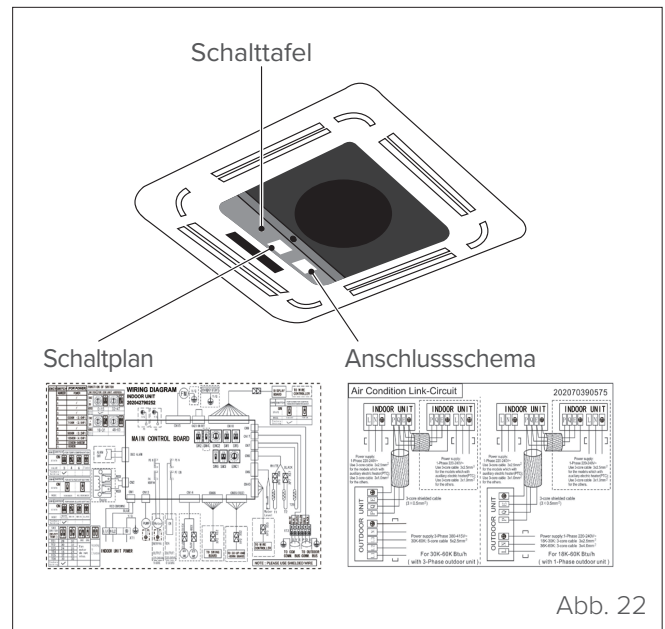


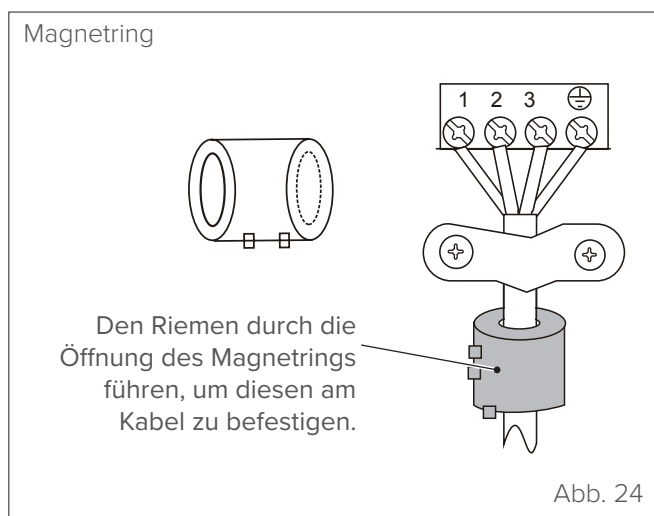
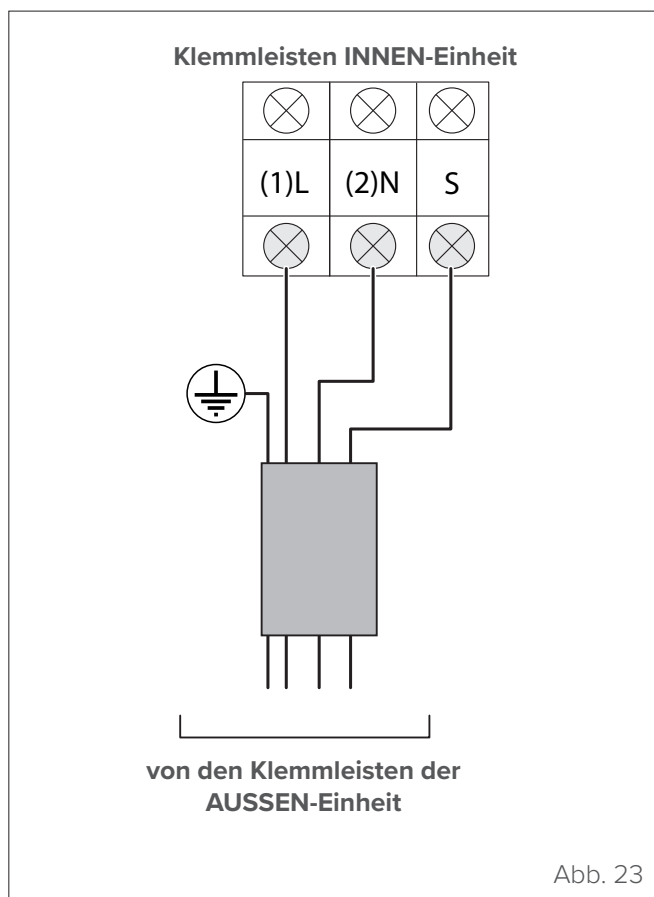
Abb. 22

- Die Stromkabel durch diese Öffnung von der Rückseite zur Vorderseite des Geräts einziehen.
- Bei Blick von vorn auf das Gerät die Kabelfarben den Bezeichnungen der Klemmleiste zuordnen und die Gabelkabelschuhe der Kabel jeweils fest in die zugehörige Klemme einspannen.



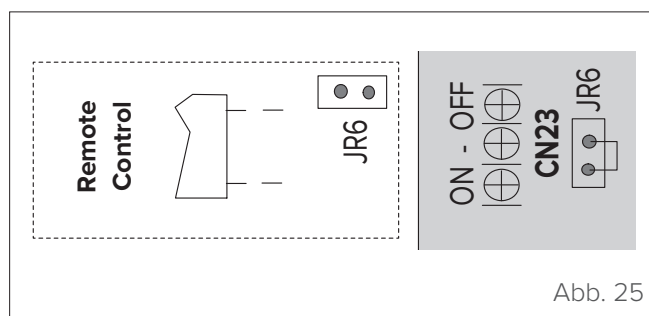
ACHTUNG GEFAHR
– SPANNUNGSFÜHRENDE KABEL UND NULLEITER NICHT ZUSAMMEN VERLEGEN. Das ist gefährlich und kann zu Funktionsstörungen der Klimaanlage führen.
– Der Kältemittelkreislauf kann sich stark erwärmen. Die Verbindungskabel in ausreichendem Abstand zum Kupferrohr halten.

- Die Kabel mit den entsprechenden Kabelbindern fixieren. Das Kabel darf nicht locker sitzen oder Zugkräfte auf die Gabelkabelschuhe übertragen.
- Den Deckel der Schalttafel und die Frontabdeckung der Inneneinheit wieder anbringen.



REMOTE EIN-AUS

Für den Eingang der CN23-Klemme der Fernsteuerung (ON-OFF) und des JR6-Schnellanschlusses



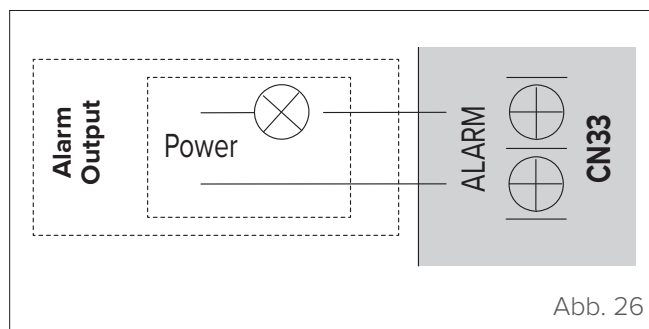
- Den JR6-Schnellanschluss entfernen, wenn die ON-OFF-Funktion verwendet wird.
- Wenn sich der Fernschalter in der Position OFF (ÖFFNEN) befindet, wird das Gerät ausgeschaltet.
- Wenn sich der Fernschalter in der Position ON (SCHLIESSEN) befindet, wird das Gerät eingeschaltet.
- Durch Öffnen/Schließen des Fernschalters reagiert das Gerät innerhalb von 2 Sekunden auf die Anforderung.
- Wenn der Fernschalter auf ON ist, kann der gewünschte Modus mit der Fernsteuerung/verkabelten Steuerung ausgewählt werden. Wenn der Fernschalter auf OFF ist, reagiert das Gerät nicht auf die Anforderung der Fernbedienung/verkabelten Steuerung.

Wenn der Fernschalter auf OFF ist, aber die Fernbedienung/verkabelte Steuerung eingeschaltet ist, wird der CP-Code auf der Anzeigetafel angezeigt.

- Die Eingangsspannung beträgt 12 V DC, die max. Nennspannung ist 5 mA.

ALARM

Für den Eingang des CN33-Verbinders – ALARM



- Der Klemmeneingang dient zum Anschließen des ALARMS, es liegt jedoch keine Spannung an. Die Stromversorgung erfolgt über das ALARM-System (nicht über das Gerät).
- Obwohl die Nennspannung noch höheren Werten standhalten kann, wird dringend empfohlen, eine Stromversorgung von weniger als 24 V und einen Strom von weniger als 0,5 A anzuschließen
- Wenn dieses Problem am Gerät auftritt, wird das Relais geschlossen, wodurch der ALARM aktiviert wird

AUSSENLUFTVENTILATOR

Für den Eingang der CN8-Klemme des neuen Außenluftmotors

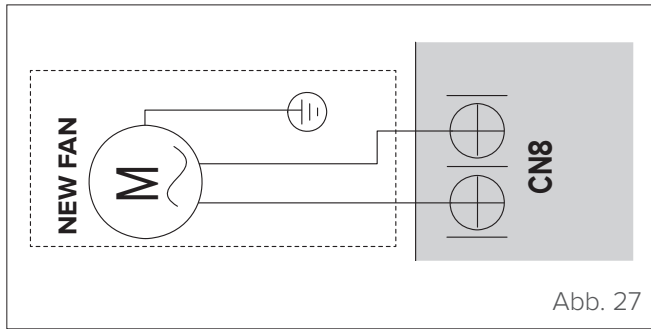


Abb. 27

- Den Ventilatormotor unabhängig von L/N des Motors an den Eingang anschließen;
- Die Ausgangsspannung ist die Stromversorgung;
- Der Außenluftmotor darf 200 W oder 1 A nicht überschreiten. Den kleineren Wert wählen;
- Der neue Außenluftmotor startet, wenn der Motor des Inn ventilators läuft. Wenn dieser Motor stoppt, stoppt auch der Außenluftmotor;
- Wenn das Gerät in den Zwangskühlungs- oder Leistungstestmodus wechselt, funktioniert der Außenluftmotor nicht.

2.4.7 Montage der Platte



ES IST VERBOTEN

Die Platte mit der Vorderseite nach unten auf den Boden, an eine Wand oder auf eine unebene Fläche zu legen.

1 Das vordere Gitter zu entfernen.

- Die beiden Laschen gemeinsam zur Mitte hin schieben, um den Haken am Gitter zu entriegeln.

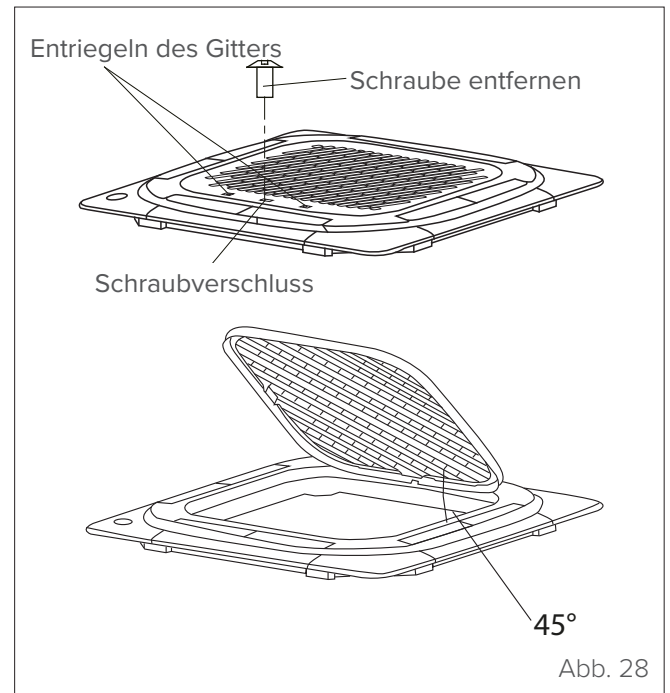


Abb. 28

- Das Gitter in einem 45°-Winkel halten, es gleichzeitig leicht anheben und vom Hauptkörper abnehmen.

2 Die Montageabdeckungen an den vier Ecken entfernen, sie dafür nach außen schieben.

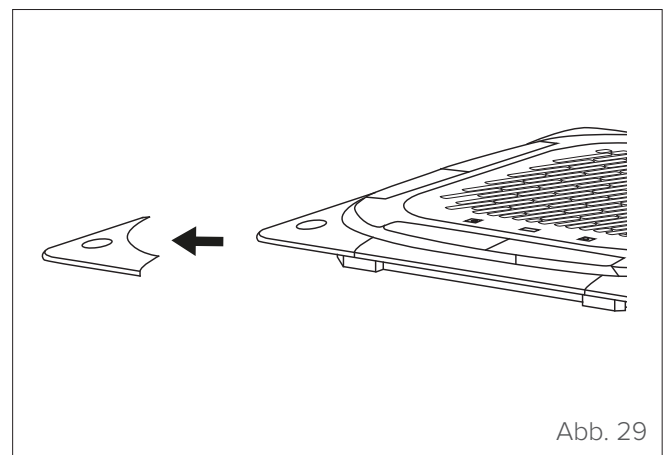


Abb. 29

3 Die Platte montieren

- Die vordere Blende mit dem Hauptkörper ausrichten, dabei die Position der Leitungen und die Seite für den Auslass berücksichtigen.
- Die vier Ringe der Dekoblende in die Haken des Innengeräts einhängen.
- Die Schrauben der Haken der Blende an den vier Ecken gleichmäßig festziehen.



VORSICHT

Die Schrauben anziehen, bis die Stärke des Schwammmaterials zwischen dem Hauptkörper und der Platte auf 4-6 mm reduziert ist. Die Kante der Blende muss gut an der Decke anliegen.

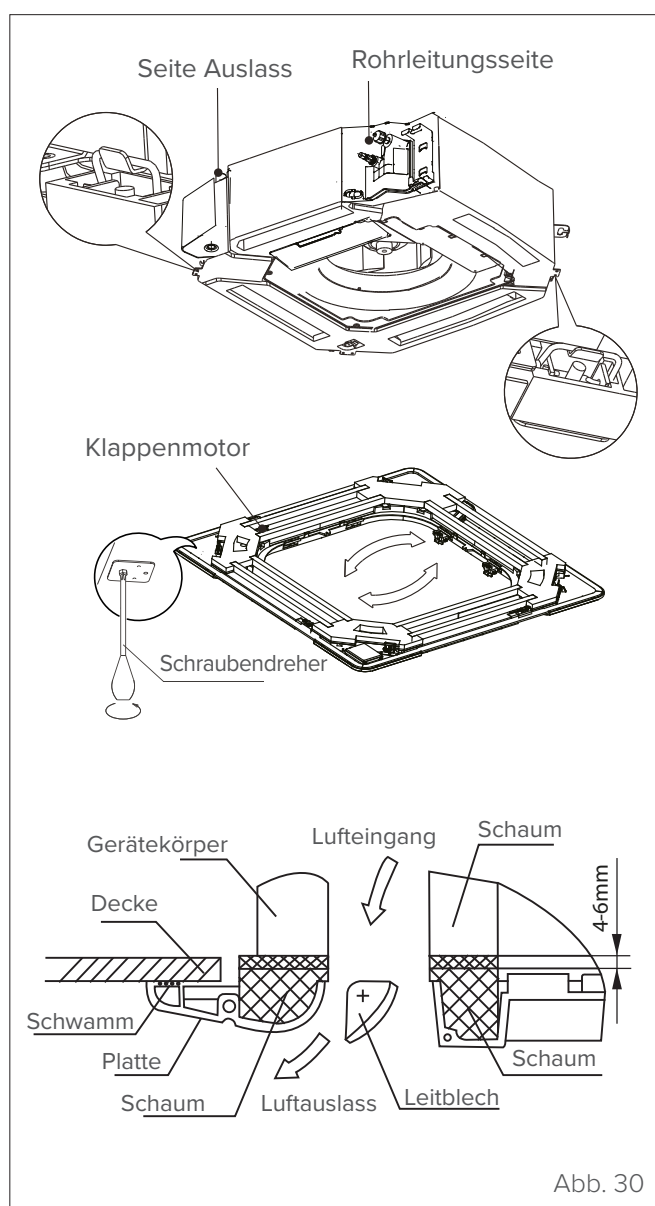


Abb. 30

- Die Blende durch Drehen so einstellen, dass sie die Öffnung in der Decke vollständig abdeckt.

- Das Ansauggitter mit der Blende verbinden, die Anschlüsse des Klappenmotors und des Anschlusskastens an der Blende mit den entsprechenden Anschlüssen an der Hauptschalttafel verbinden.

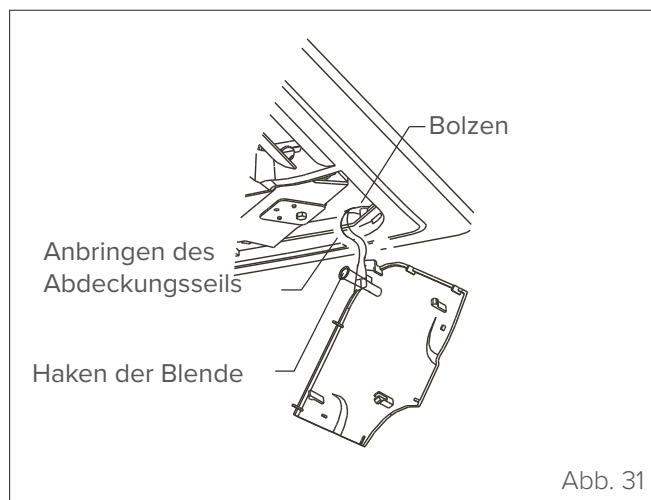


Abb. 31

- Wieder in das Gitter einbauen.
- Die Installationsabdeckung wieder anbringen.
- Befestigen Sie das Kabel der Abdeckplatte am Haken und drücken Sie die Abdeckplatte vorsichtig in die Blende.

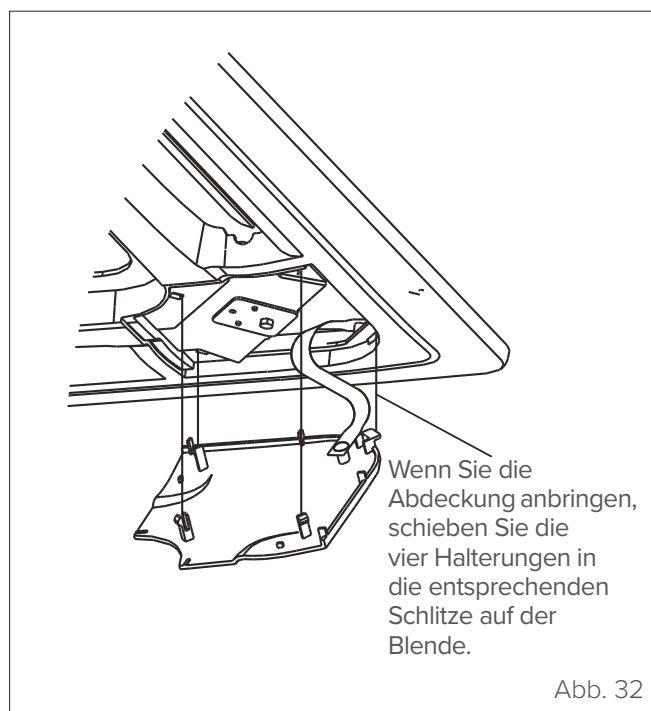


Abb. 32



VORSICHT

Nach der Installation müssen die Anschlüsse für das Display, die Oszillation, die Wasserpumpe und andere Kabel in die Schalttafel gelegt werden.

Installation

- Die Montageabdeckungen an den vier Ecken anbringen, sie dafür nach innen schieben.

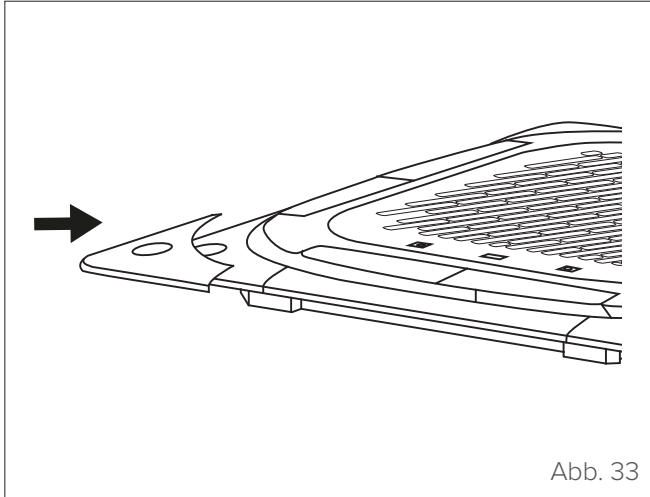


Abb. 33



WARNUNG

Wenn die Höhe des Innengeräts angepasst werden muss, kann dies durch die Öffnungen an den vier Seiten der Blende geschehen. Sicherstellen, dass diese Einstellung keine Auswirkungen auf die internen elektrischen Anschlüsse und die Ablassleitung hat.



VORSICHT

Wenn die Schrauben nicht ausreichend festgezogen werden, kann dies zu Wasseraustritten führen.

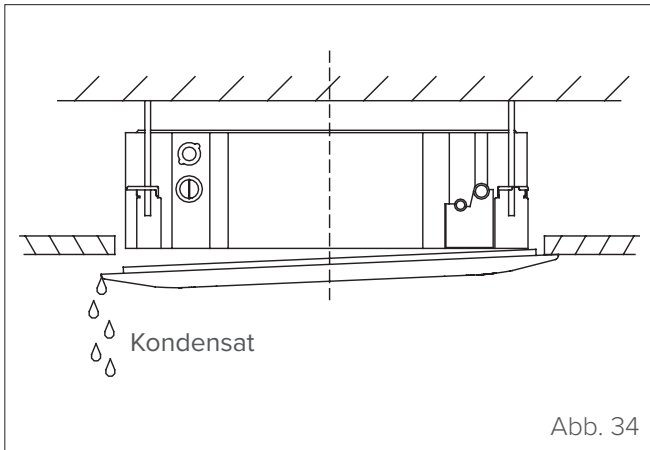


Abb. 34



VORSICHT

Wenn das Gerät nicht sachgemäß aufgehängt wird und ein Spalt verbleibt, muss die Höhe des Geräts angepasst werden, um einen ordnungsgemäßen Betrieb zu gewährleisten. Die Höhe des Geräts kann durch Lösen der oberen Mutter und Verstellen der unteren Mutter eingestellt werden.

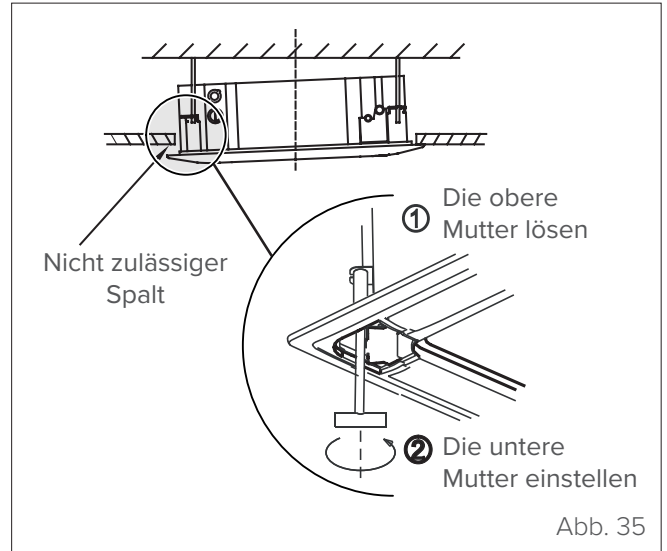


Abb. 35

2.4.8 Ableitungskanäle

Diese Geräte haben die Möglichkeit, mit Hilfe von kleinen Kanälen einen kleinen Nebenraum zu klimatisieren. Die Geräte sind an allen 4 Seiten für eine Kanalisierung vorbereitet.

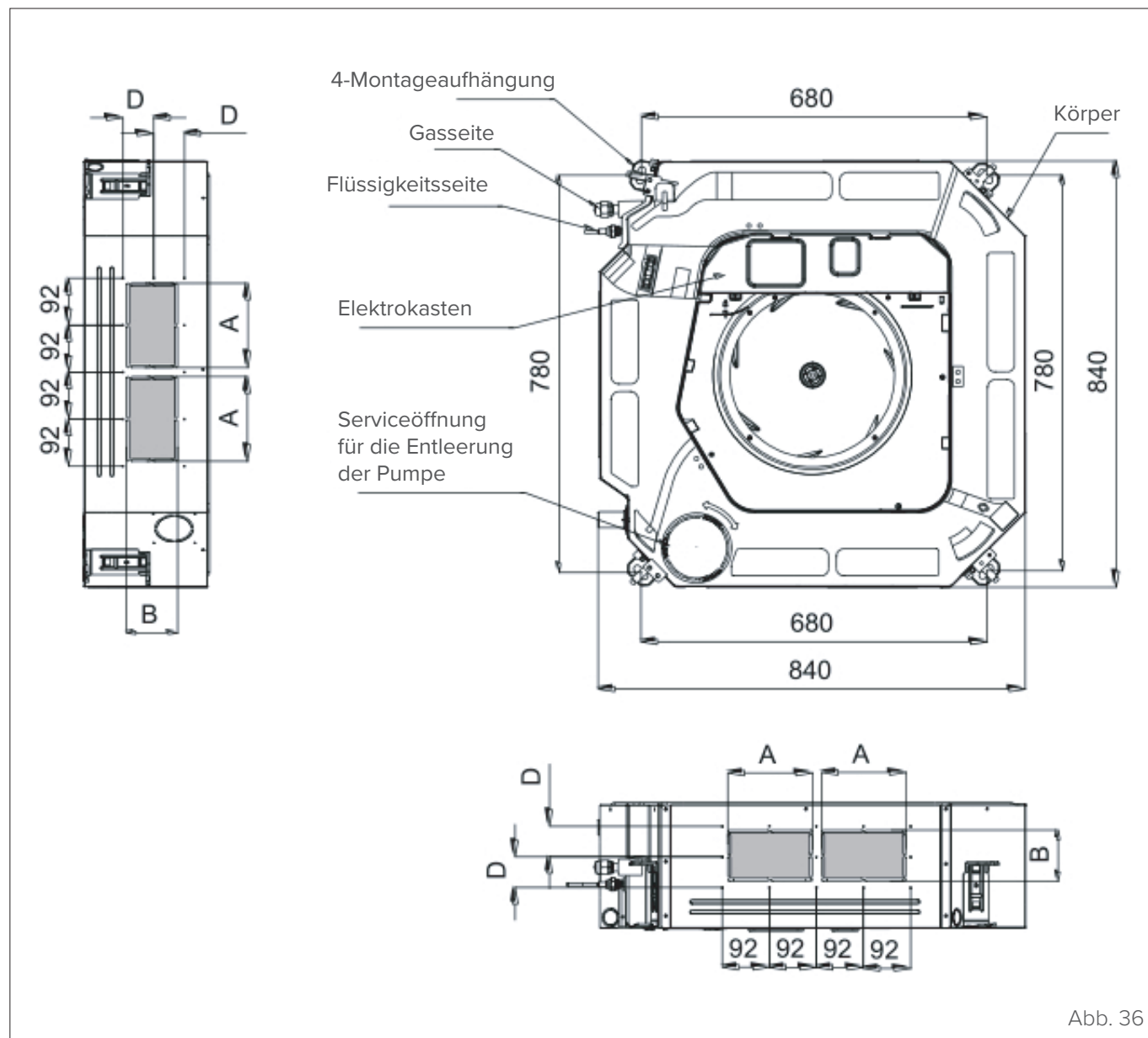


Abb. 36



WARNUNG

Begrenzen Sie die Länge der Kanäle auf 2 m, 1 m pro Kanal, wenn Sie Kanäle auf 2 Seiten verbinden.

3 VERWENDUNG

3.1 Beschreibung der Systemkomponenten

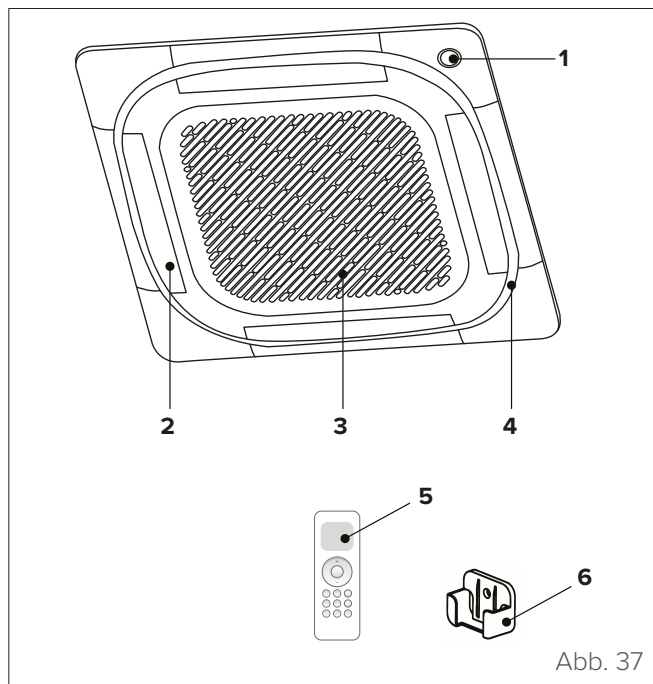


Abb. 37

- 1 LED-Display
- 2 Luftleitlamelle
- 3 Lufteingang
- 4 Luftausgang
- 5 Fernbedienung
- 6 Zubehörteile Halterung für Fernbedienung



WARNUNG

Die Abbildungen in diesem Handbuch dienen nur zur Veranschaulichung. Die Form und das Design Ihres Geräts können geringfügig von den hier gezeigten Abbildungen abweichen. Weitgehend ist die effektive Geräteform dargestellt.



ACHTUNG GEFAHR

- Wenn ein abnormaler Zustand eintritt (z.B. Brandgeruch), das Gerät sofort ausschalten und den zuständigen Händler kontaktieren, um die Gefahr von Verletzungen, Feuer oder Stromschlägen zu vermeiden.
- Darauf achten, dass die Inneneinheit und die Fernbedienung NICHT nass werden. Die Feuchtigkeit kann Stromschläge oder einen Brand verursachen.
- NIEMALS Finger, Werkzeuge oder sonstige Gegenstände in die Lufteinlässe oder -auslässe greifen. Das kann zu Verletzungen führen, da der Ventilator evtl. mit hohen Drehzahlen rotiert.
- KEINE entflammaren Stoffe wie Haarspray, Lack oder Farbe in der Nähe des Geräts verwenden. Das kann zu einem Brand oder einer Verpuffung führen.



WARNUNG

- Den Luftaustritt NICHT berühren, während sich die schwenkbare Luftleitlamelle bewegt. Finger könnten eingeklemmt und das Gerät schwer beschädigt werden.
- Damit es nicht zu Qualitätsminderungen des Geräts kommt, die Klimaanlage nicht zur Konservierung (von Nahrungsmitteln, Pflanzen, Tieren, Kunstwerken usw.) verwenden.
- NICHT die Rohrschlangen des Verdampfers in der Inneneinheit berühren. Die Rohrschlangen des Verdampfers sind scharf und können Verletzungen verursachen.
- KEINE Gegenstände, die durch Feuchtigkeit Schaden nehmen können, unter die Inneneinheit legen. Bei einer relativen Luftfeuchtigkeit von 80 % kann sich Kondensat bilden.
- KEINE Wärme erzeugenden Geräte dem Kaltluftstrom aussetzen und sie nicht unter der Inneneinheit platzieren. Das kann zu einer unvollständigen Verbrennung oder zum Verformen des Geräts aufgrund der Hitzeeinwirkung führen.
- Die Inneneinheit nach längerem Gebrauch auf mögliche Schäden überprüfen lassen. Eine schadhafte Inneneinheit kann herunterfallen und Verletzungen verursachen.
- Wenn die Klimaanlage im selben Raum mit sonstigen Heizgeräten betrieben wird, muss der Raum gründlich belüftet sein, um Sauerstoffmangel zu vermeiden.
- Die Klimaanlage darf NICHT verwendet werden, wenn gasförmige Insektenvernichtungsmittel angewendet werden. Derartige Chemikalien können sich im Gerät ablagern und sehr empfindliche Personen gesundheitlich schädigen.

3.2 Manueller Betrieb (ohne Fernbedienung)

Falls die Fernbedienung nicht funktioniert, kann das Gerät manuell mit der manuellen Steuertaste **an der Inneneinheit** bedient werden. Man beachte, dass die Handbedienung keine langfristige Lösung ist; das Gerät sollte unbedingt mit der Fernbedienung bedient werden.

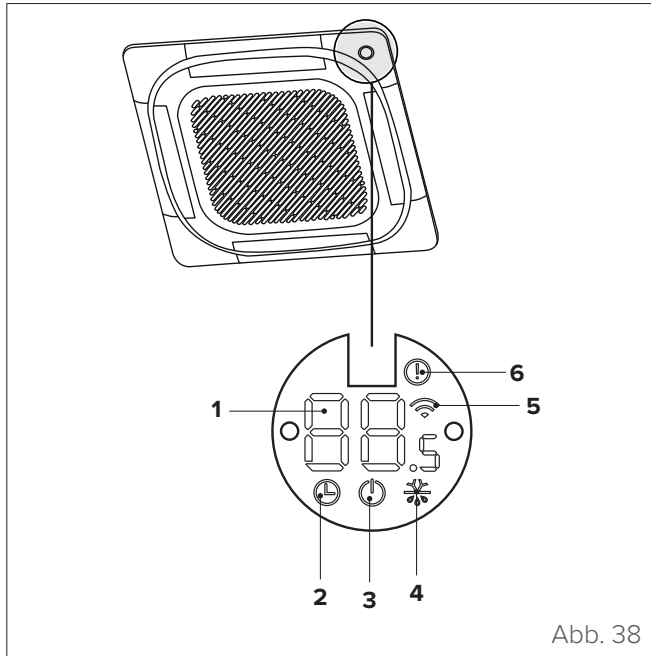


Abb. 38

- 1 LED-Display (zeigt die eingestellte Temperatur oder die Fehlercodes im Alarmfall an)
- 2 Timeranzeige
- 3 Betriebsanzeige
- 4 PRE-DEF (Vorwärmen/ Abtauen) Anzeige
- 5 Wenn die drahtlose Bedienungsfunktion aktiv ist
- 6 Alarmanzeige

- **Zwangskühlung:** In der Betriebsart FORCED COOL [ZWANGSKÜHLUNG] blinkt die Betriebsanzeige. Die Anlage schaltet sich, nachdem sie den Raum 30 Minuten lang mit einer hohen Ausblasgeschwindigkeit gekühlt hat, in die Betriebsart AUTO zurück. Die Fernbedienung ist während dieser Betriebsart deaktiviert.
- **OFF-Modus:** Mit der Ausschaltung des Displays (OFF-Modus) schaltet sich das Gerät aus. Die Fernbedienung wird wieder aktiviert.

3.3 Sonstige Funktionen

– Standardeinstellung

Beim Wiederanlauf nach einem Stromausfall setzt sich die Klimaanlage auf die Werkseinstellungen zurück (AUTO-Modus, Ventilatorgeschwindigkeit (Fan) AUTO, 24°C). Das kann zu Nichtübereinstimmungen zwischen der Fernbedienung und der Steuerplatine des Geräts führen. Den Status mit der Fernbedienung aktualisieren.

– Automatischer Wiederanlauf

Nach einem Stromausfall läuft das Gerät automatisch wieder mit den vorherigen Einstellungen weiter, sobald die Stromversorgung wiederhergestellt wird.

– Speicher des Winkels der Luftleitlamellen

Nach der Einschaltung des Geräts, kehren die Luftleitlamellen automatisch in die vorherige Winkelstellung zurück.

– Detektion von Kältemittelleckagen

Die Inneneinheit zeigt das Kurzwort „EC“ an, wenn es eine Kältemittelleckage erfasst hat.



WARNUNG

Eine ausführliche Beschreibung der erweiterten Funktionen des Geräts (wie z. B. die Betriebsart TURBO und die Selbstreinigungsfunktionen) ist im Handbuch der **Fernbedienung** zu finden.

3.4 Fernbedienung

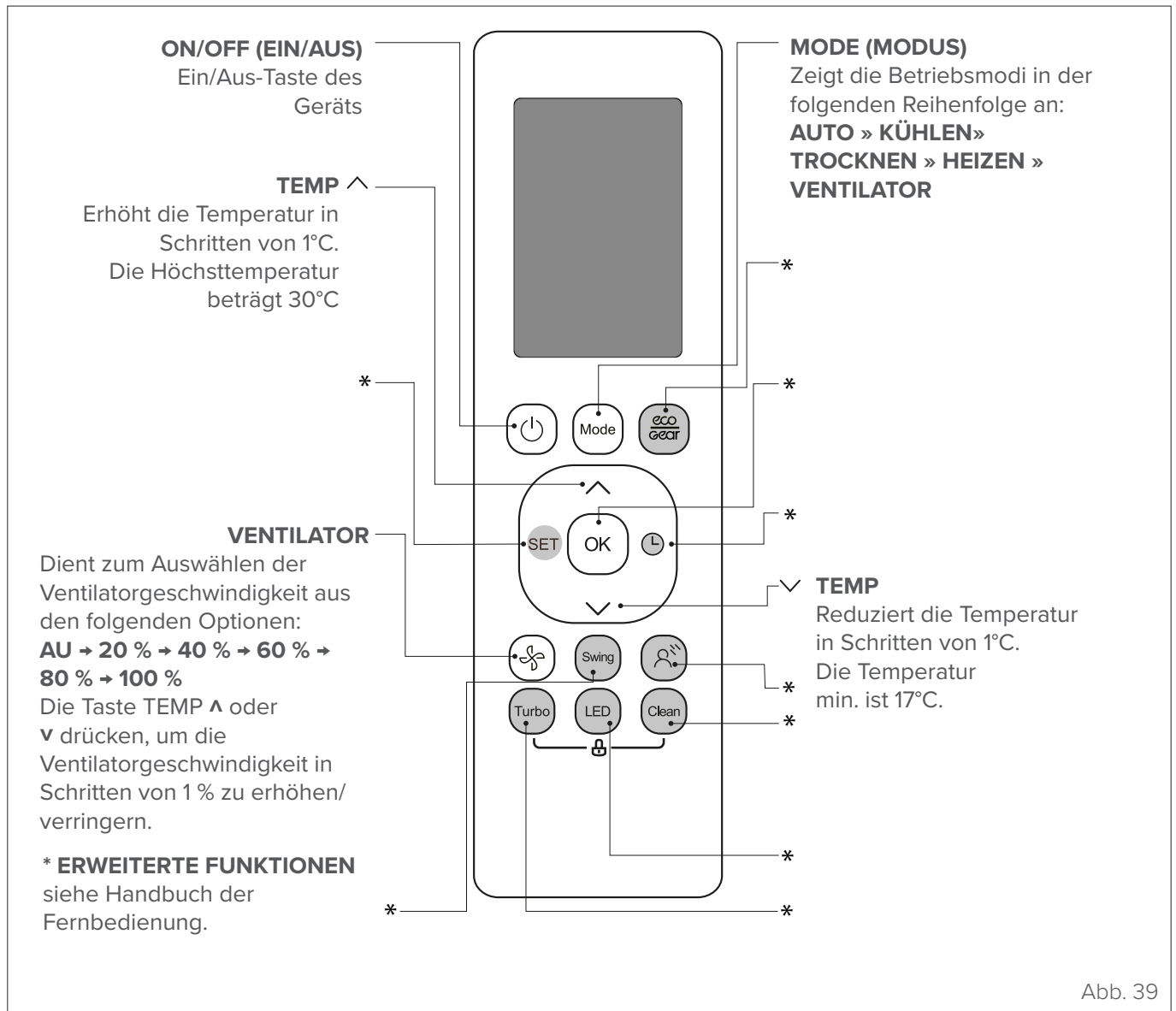


Abb. 39

3.5 Betrieb

Die optimale Leistung erzielt das Gerät in den Betriebsarten COOL, HEAT und DRY in folgenden Temperaturbereichen. Ein Betrieb der Klimaanlage außerhalb dieser Bereiche bewirkt, dass bestimmte Schutzfunktionen aktiviert werden und die Geräteleistung nicht optimal ist.

	Kühlmodus	Heizmodus	Entfeuchtungsmodus
Raumtemperatur	17°C ÷ 32°C	0°C ÷ 30°C	10°C ÷ 32°C
Außentemperatur	-15°C ÷ 50°C	-15°C ÷ 24°C	0°C ÷ 50°C

Um die Leistung des Geräts weiter zu optimieren, die folgenden Schritte ausführen:

- Türen und Fenster möglichst geschlossen halten.
- Den Stromverbrauch durch Verwendung des Einschalttimers (TIMER ON) und des Ausschalttimers (TIMER OFF) reduzieren.
- Die Luftein- oder -auslässe nicht blockieren.
- Die Filter regelmäßig kontrollieren und reinigen.

4 WARTUNG

Es empfiehlt sich, sowohl die inneren als auch die äußeren Teile des Geräts regelmäßig zu reinigen. Dies garantiert seine einwandfreie Funktion und Haltbarkeit. Die regelmäßige Wartung des Geräts ist in Übereinstimmung mit den geltenden Vorschriften durchzuführen.

Die Wartung darf nur von technischem Fachpersonal durchgeführt werden.

4.1 Reinigung der Inneneinheit



ACHTUNG ELEKTRISCHE GEFAHR

- Vor Reinigungs- oder Wartungseingriffen die Klimaanlage immer erst ausschalten und vom Stromnetz trennen.
- Durchgebrannte Sicherungen NICHT durch Sicherungen mit einer höheren oder niedrigeren Stromfestigkeit ersetzen, dies kann die Elektrik beschädigen oder einen Brand verursachen.
- Sicherstellen, dass alle Kabel vorschriftsgemäß angeschlossen sind. Ein fehlerhafter, nicht nach Anleitung ausgeführter Anschluss der Kabel kann Stromschlag oder Brand zur Folge haben.



VORSICHT

- Ein weiches, trockenes Tuch verwenden, um das Gerät zu reinigen. Wenn das Gerät stark verschmutzt ist, kann ein mit lauwarmem Wasser befeuchtetes Tuch verwendet werden.
- Sicherstellen, dass der Kondensatschlauch, wie in der Betriebsanleitung beschrieben, angeschlossen wurde. Die Nichtbeachtung dieser Vorschrift kann zu einer Leckage führen und Sachschäden, Brand und Stromschlag verursachen.



ES IST VERBOTEN

- zur Reinigung des Geräts chemische Reinigungsmittel oder chemisch behandelte Tücher zu verwenden.
- zur Reinigung des Geräts Benzol, Lackverdünner, Scheuerpulver und sonstige Lösungsmittel zu verwenden. Diese Stoffe können die Kunststoffoberfläche rissig machen oder verformen.
- zur Reinigung der Frontabdeckung Wasser mit Temperaturen über 40°C zu verwenden. Dadurch kann die Abdeckung verformen oder verbleichen.

4.2 Reinigung des Luftfilters

Der Filter verhindert, dass Staub und sonstige Partikel in die Inneneinheit gelangen. Staubablagerungen können den Wirkungsgrad der Klimaanlage verringern. Damit stets eine optimale Geräteleistung gewährleistet ist, den Luftfilter alle zwei Wochen bzw. in einer besonders staubigen Gegend in kürzeren Zeitabständen reinigen. Den Filter durch einen neuen Filter ersetzen, wenn er stark verschmutzt ist und nicht mehr gereinigt werden kann.



WARNUNG

Der Ausbau und die Reinigung des Filters können gefährlich sein. Der Ausbau und die Wartung sind von einem qualifizierten Servicetechniker durchzuführen.



ACHTUNG GEFAHR

Beim Herausnehmen des Filters keine Metallteile im Gerät berühren. An scharfen Kanten besteht die Gefahr von Schnittverletzungen.



ES IST VERBOTEN

den Filter zum Trocknen direkter Sonneneinstrahlung auszusetzen. Dadurch kann der Filter schrumpfen.

- 1 Das vordere Gitter entriegeln, indem die beiden Laschen gleichzeitig nach innen geschoben werden.
- 2 Das Displaykabel vom Steuermodul im Gerätekörper abziehen.

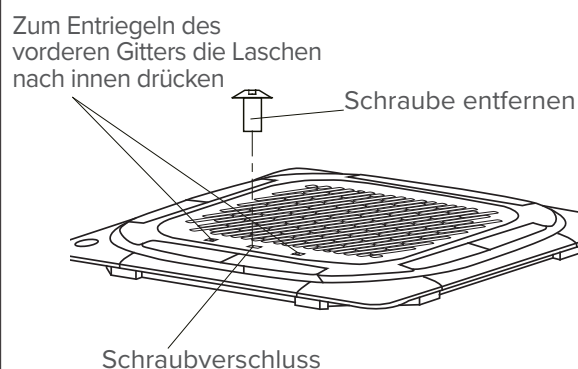
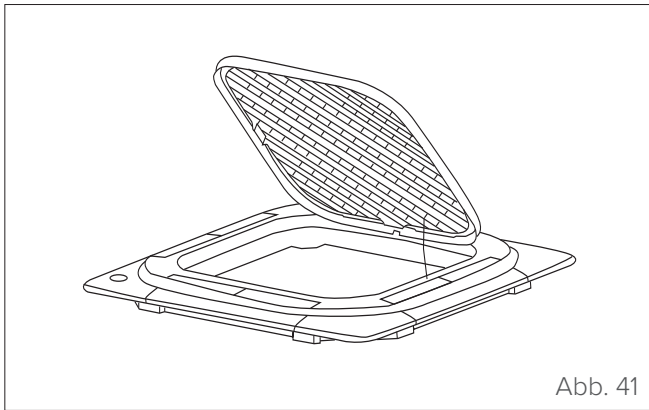
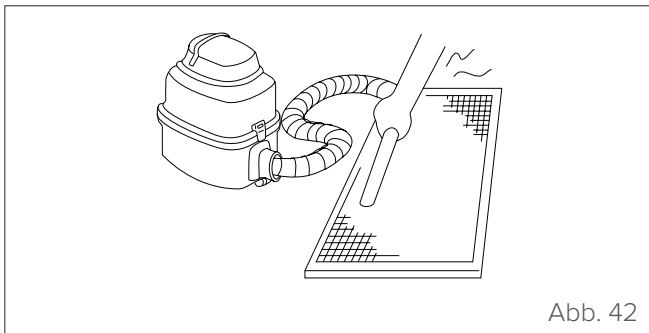


Abb. 40

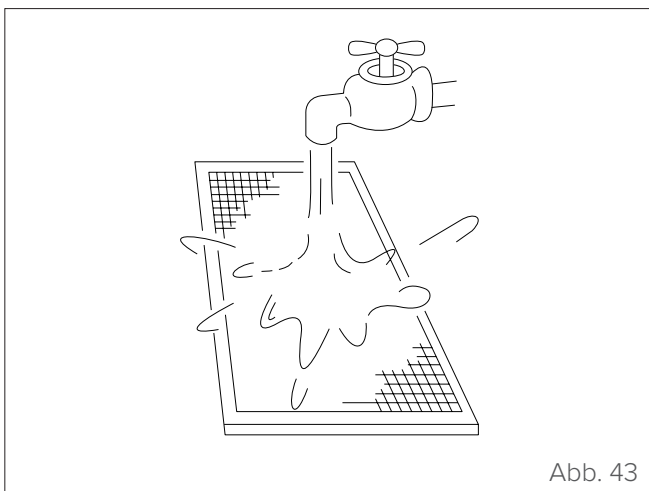
- 3 Das vordere Gitter aus der Haupteinheit nehmen, indem es auf 45° angewinkelt, leicht nach oben gedrückt und dann nach vorn herausgezogen wird.



- 4 Den Luftfilter herausnehmen.
- 5 Den Luftfilter mit einem Staubsauger absaugen oder in lauwarmem Wasser mit einem milden Reinigungsmittel reinigen.
- Bei Verwendung eines Staubsaugers muss die Lufteintrittsgitter-Seite zum Staubsauger zeigen.



- Beim Auswaschen des Filters muss die Lufteintrittsgitter-Seite nach unten und vom Wasserstrahl weg zeigen.

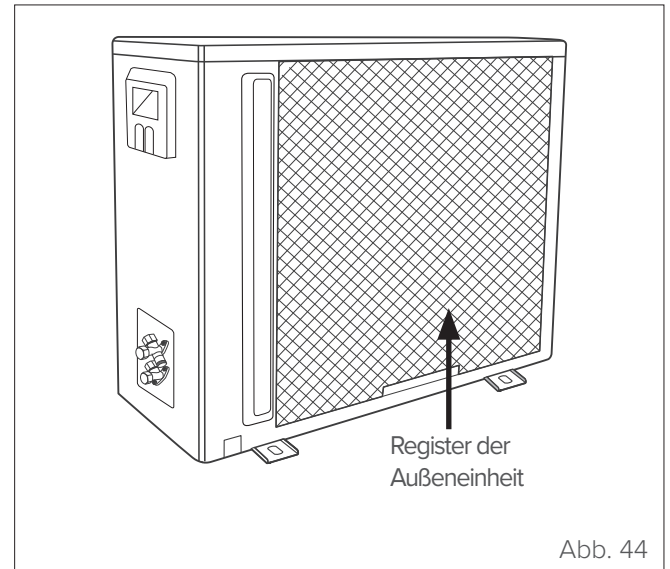


- 6 Den Filter mit sauberem Wasser abspülen und an einem kühlen, trockenen Ort trocknen lassen, wobei direkte Sonneneinstrahlung zu vermeiden ist.
- 7 Den Filter nach dem Trocknen wieder in die Inneneinheit einsetzen.

- 8 Das vordere Gitter wieder anbringen und das Displaykabel wieder an das Steuermodul im Gerätekörper anschließen.

4.3 Reinigung der Außeneinheit

Wenn das Register der Außeneinheit verstopft ist, die Blätter und Ablagerungen entfernen und dann den Staub mit einem Luftstrahl oder ein wenig Wasser beseitigen.



4.4 Reparatur von Kältemittellecks

Im Falle eines Kältemittellecks zeigt das LCD-Display die Meldung „EC“ an und die LED-Anzeigeleuchte blinkt.

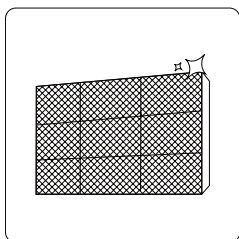


ACHTUNG GEFAHR

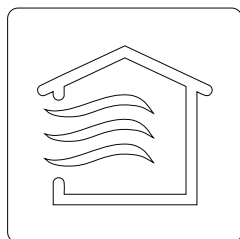
- Wenn Kältemittel austritt, müssen die Klimaanlage und alle Brennstoff-Heizgeräte sofort ausgeschaltet, der Raum gelüftet und der lokale Fachhändler verständigt werden. Kältemittel ist giftig und entflammbar. Die Klimaanlage ERST verwenden, wenn das Leck repariert ist.
- Wenn die Klimaanlage in einem kleinen Raum installiert wird, sind entsprechende Sicherheitsmaßnahmen zu ergreifen, damit die Kältemittelkonzentration im Fall einer Kältemittelleckage nicht die zulässigen Grenzwerte übersteigt. Konzentriertes Kältemittel stellt eine ernsthafte Gefahr für Gesundheit und Sicherheit dar.

4.5 Längerer Stillstand

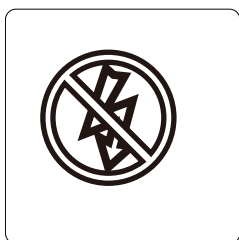
Wenn die Klimaanlage über einen längeren Zeitraum nicht benutzt werden soll, wie folgt vorgehen:



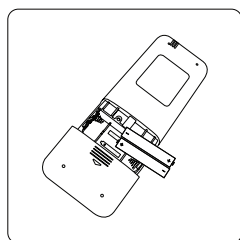
Alle Filter reinigen



Den Belüftungsmodus aktivieren, bis das Gerät vollständig getrocknet ist (mindestens 12 Stunden).



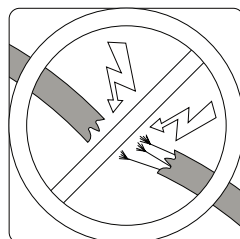
Das Gerät ausschalten und den Stecker aus der Steckdose ziehen.



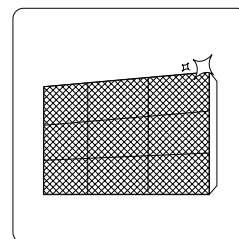
Die Batterien aus der Fernbedienung nehmen.

4.6 Wartung zu Saisonbeginn

Nach einem längeren Stillstand bzw. vor einer Phase des häufigen Gebrauchs, folgendermaßen vorgehen:



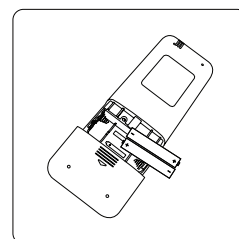
Sicherstellen, dass die Kabel nicht beschädigt sind.



Alle Filter reinigen



Sicherstellen, dass keine Leckagen vorliegen.



Die Batterien ersetzen.

Alle Fremdmaterialien entfernen, welche die Luftöffnungen der Innen- und Außeneinheiten blockieren.

Den Luftfilter und das vordere Gitter der Inneneinheit reinigen. Den sauberen, trockenen Luftfilter wieder in seiner ursprünglichen Einbauposition anbringen.

Den Hauptschalter mindestens 12 Stunden vor Gebrauch des Geräts einschalten.

4.7 Fehlersuche



ACHTUNG GEFAHR

In folgenden Fällen muss das Gerät sofort ausgeschaltet werden!

- Das Netzkabel ist schadhaft oder stark erwärmt.
- Brandgeruch wird bemerkt.
- Das Gerät erzeugt laute oder anormale Geräusche.
- Eine Sicherung brennt durch oder der Schutzschalter löst häufig aus.
- Wasser dringt in das Gerät ein oder tropft heraus; Fremdkörper fallen in das Gerät oder aus ihm heraus.

VERSUCHEN SIE NICHT, DIESE MÄNGEL EIGENMÄCHTIG ZU BEHEBEN! KONTAKTIEREN SIE UMGEHEND DEN KUNDENDIENST.

4.7.1 Häufige Probleme

Die folgenden Probleme sind keine Funktionsstörungen und erfordern in den meisten Fällen keine Reparatur.

Problem	Mögliche Ursache
Das Gerät schaltet sich nach dem Drücken der EIN/AUS-Taste nicht ein.	<ul style="list-style-type: none"> - Eine 3-minütige Schutzfunktion schützt das Gerät vor Überlastung. Nach einer Ausschaltung kann das Gerät erst wiedereingeschaltet werden, wenn drei Minuten vergangen sind. - Wenn die Betriebskontrollleuchten und die Anzeigen PRE-DEF (Vorheizung/Abtauung) leuchten, ist die Außentemperatur zu niedrig und die Kaltluftsperrung des Geräts wurde aktiviert, um das Gerät zu enteisen.
Das Gerät schaltet von der Betriebsart Kühlen/Heizen auf Belüftung um.	<ul style="list-style-type: none"> - Das Gerät ändert seine Einstellung möglicherweise, um ein Vereisen des Geräts zu verhindern. Sobald die Temperatur ansteigt, funktioniert das Gerät wieder in der zuvor gewählten Betriebsart. - Der Temperatur-Sollwert wurde erreicht, bei dem das Gerät den Verdichter ausschaltet. Das Gerät läuft weiter, sobald sich die Temperatur erneut ändert.
An der Inneneinheit tritt weißer Nebel aus.	<ul style="list-style-type: none"> - In feuchten Gegenden kann eine große Temperaturdifferenz zwischen Raumluft und gekühlter Luft zur Bildung von weißem Nebel führen.
An Innen- und Außeneinheit tritt Nebel aus.	<ul style="list-style-type: none"> - Wenn das Gerät nach dem Abtauvorgang wieder im Heizmodus anläuft, kann aufgrund der beim Abtauvorgang entstandenen Feuchtigkeit Nebel austreten.
Die Inneneinheit läuft geräuschvoll.	<ul style="list-style-type: none"> - Ein Geräusch des Luftstroms ist zu hören, wenn die Luftleitlamelle in die ursprüngliche Position zurückkehrt. - Wenn das Gerät im Heizbetrieb eingeschaltet war, kann aufgrund der Wärmeausdehnung und des anschließenden Zusammenziehens der Kunststoffteile ein quietschendes Geräusch entstehen.
Inneneinheit und Außeneinheit laufen geräuschvoll.	<ul style="list-style-type: none"> - Leichtes Zischen während des Betriebs: Dieses Geräusch ist normal, es wird vom Kältemittelgas erzeugt, das durch Innen- und Außeneinheit strömt. - Leichtes Zischen beim Starten des Systems, unmittelbar nach dem Ausschalten oder während der Abtauung: Dieses Geräusch ist normal, es wird vom Kältemittelgas erzeugt, dessen Strömung unterbrochen wird oder wenn es die Richtung ändert. - Knarren: aufgrund normaler Expansions- und Kontraktionsphänomene von Kunststoff- und Metallteilen, die durch Temperaturschwankungen während des Betriebs verursacht werden.
Die Außeneinheit ist geräuschvoll	<ul style="list-style-type: none"> - Das Gerät erzeugt je nach Betriebsart verschiedene Geräusche.
Die Innen- oder Außeneinheit erzeugt Staub	<ul style="list-style-type: none"> - Im Gerät hat sich evtl. während einer längeren Nichtbenutzung Staub angesammelt, der nach der Einschaltung ausgeblasen wird. Dies kann verhindert werden, indem das Gerät während einer längeren nicht Nutzung abgedeckt wird.
Gerät verbreitet einen unangenehmen Geruch	<ul style="list-style-type: none"> - Das Gerät nimmt Gerüche aus seiner Umgebung auf (z. B. Ausdünstungen von Möbeln, Kochdunst, Zigarettenrauch usw.), die dann bei Betrieb des Geräts ausgeblasen werden. - Die Filter des Geräts sind stark verschmutzt oder von Schimmel befallen und müssen gereinigt werden.
Der Ventilator der Außeneinheit läuft nicht.	<ul style="list-style-type: none"> - Bei eingeschaltetem Gerät wird die Ventilatorgeschwindigkeit zur Optimierung des Gerätebetriebs automatisch geregelt.
Der Betrieb ist unregelmäßig oder unvorhersehbar, oder das Gerät reagiert nicht auf Befehle.	<p>Störungen durch Mobilfunktürme und Fernverstärker können zu Fehlfunktionen des Geräts führen.</p> <p>In diesem Fall versuchen, das Problem wie folgt zu lösen:</p> <ul style="list-style-type: none"> - Das Gerät von der Stromversorgung trennen und anschließend wieder anschließen. - Die EIN/AUS-Taste auf der Fernbedienung drücken, um den Betrieb neu zu starten.

HINWEIS: Wenn das Problem weiterhin besteht, den Händler oder die nächstgelegene Kundendienststelle kontaktieren und eine detaillierte Beschreibung der Fehlfunktion und die Modellnummer angeben.

4.7.2 Störungen und Abhilfen

Im Fall von Funktionsstörungen sollten vor einer Kontaktaufnahme mit dem Kundendienst die folgenden Punkte überprüft werden.

Störung	Mögliche Ursache	Abhilfen
Mangelhafte Kühlleistung	Die eingestellte Temperatur kann höher sein als die Umgebungstemperatur des Raums.	Eine niedrigere Temperatur einstellen.
	Der Wärmetauscher der Innen- oder der Außeneinheit ist verschmutzt.	Den Wärmetauscher reinigen (Kundendienst).
	Der Luftfilter ist verschmutzt.	Den Filter ausbauen und ihn gemäß den Anleitungen reinigen.
	Der Lufteingang bzw. der Luftausgang der Innen- oder der Außeneinheit sind verstopft.	Das Gerät außer Betrieb nehmen, die Ursache für die Verstopfung beseitigen und die Klimaanlage erneut in Betrieb nehmen.
	Türen und Fenster geöffnet	Während des Betriebs des Geräts die Türen und Fenster schließen.
	Übermäßige Wärme durch Sonneneinstrahlung	Während der wärmsten Tageszeit und bei starker Sonneneinstrahlung Fenster und Vorhänge schließen
	Zu viele Wärmequellen im Raum (Personen, Computer, Elektrogeräte, usw.)	Die Wärmequellen reduzieren
	Zu wenig Kältemittel aufgrund einer Leckage oder langer Gebrauchsdauer.	Auf Leckagen prüfen. Diese bei Bedarf abdichten und Kältemittel nachfüllen (Kundendienst).
	Die SILENCE-Funktion ist aktiv	Die SILENCE-Funktion kann die Leistung des Produkts durch Verringern der Betriebsfrequenz verringern. Die SILENCE-Funktion deaktivieren.
Gerät funktioniert nicht	Stromausfall	Warten, bis die Stromversorgung wiederhergestellt ist.
	Das Gerät ist ausgeschaltet	Das Gerät einschalten
	Die Sicherung ist durchgebrannt	Die Sicherung austauschen (Kundendienst)
	Die Batterien der Fernbedienung sind schwach	Die Batterien ersetzen.
	Die Schutzfunktion mit einer Verzögerung von 3 Minuten ist aktiv.	Drei Minuten vor dem Neustart des Geräts warten
	Der Timer ist aktiv	Den Timer deaktivieren
Gerät schaltet sich häufig ein und aus	Die Kältemittelmenge im System ist zu hoch oder zu niedrig.	Sicherstellen, dass keine Leckagen vorliegen und das Kältemittel nachfüllen (Kundendienst).
	Inkompressibles Gas oder Feuchtigkeit ist in das System eingedrungen.	Das System entleeren und Kältemittel nachfüllen (Kundendienst)
	Der Verdichter ist defekt.	Den Verdichter austauschen (Kundendienst).
	Die Spannung ist zu hoch oder zu niedrig.	Einen Spannungsregler installieren (Kundendienst).
Mangelhafte Heizleistung	Die Außentemperatur ist extrem niedrig	Eine Zusatzheizung verwenden
	Durch die Fenster und Türen tritt kalte Luft ein.	Während des Betriebs des Geräts die Türen und Fenster schließen.
	Zu wenig Kältemittel aufgrund einer Leckage oder langer Gebrauchsdauer.	Auf Leckagen prüfen. Diese bei Bedarf abdichten und Kältemittel nachfüllen (Kundendienst).
Die Kontrollleuchten blinken weiter	Das Gerät kann anhalten oder weiterhin korrekt arbeiten. Wenn die Kontrollleuchten weiterhin blinken oder Fehlercodes angezeigt werden, etwa 10 Minuten abwarten. Das Problem könnte sich von selbst lösen. Wenn dies nicht der Fall ist, das Gerät von der Stromversorgung trennen und es erneut anschließen. Das Gerät in Betrieb nehmen. Sollte das Problem weiterhin vorliegen, das Gerät vom Stromnetz trennen und die nächstgelegene Kundendienststelle kontaktieren.	
Auf dem Display der Inneneinheit wird ein Fehlercode angezeigt: • E0, E1, E2... • P1, P2, P3... • F1, F2, F3...		

HINWEIS: Wenn das Problem nach Durchführung der oben beschriebenen Überprüfungen und Diagnoseverfahren weiterhin besteht, das Gerät sofort ausschalten und eine autorisierte Kundendienststelle kontaktieren.

4.8 Auf dem Display des Innengeräts angezeigte Fehlercodes

Fehlercode	Ursache	Kontrollleuchte der Zeitschaltuhr
EH 00 / EH 0A	Innengerät EEPROM-Parameterfehler	OFF (AUS)
EL 01	Kommunikationsfehler Innen-/Außengerät	OFF (AUS)
EH 03	Die Geschwindigkeit des Innenraumventilators liegt außerhalb des normalen Bereichs (bei einigen Modellen)	OFF (AUS)
EH 60	Der Innenraumtemperaturfühler T1 hat einen offenen Kreis oder ist kurzgeschlossen	OFF (AUS)
EH 61	Der Temperaturfühler T2 der Verdampferschlange hat einen offenen Kkreis oder ist kurzgeschlossen	OFF (AUS)
EL 0C	Erkennung von Kältemittelleckagen (bei einigen Modellen)	OFF (AUS)
EH 0b	Kommunikationsfehler zwischen zwei Innenraum-Chips	OFF (AUS)
EH 0E	Water-level alarm malfunction	OFF (AUS)
EC 53	Der Außentemperaturfühler T4 hat einen offenen Kreis oder ist kurzgeschlossen	OFF (AUS)
EC 52	Der Temperaturfühler der Verflüssigerschlange T3 hat einen offenen Kreis oder ist kurzgeschlossen	OFF (AUS)
EC 54	Der Verdichter-Austrittstemperaturfühler TP hat einen offenen Kreis oder ist kurzgeschlossen	OFF (AUS)
EC 56	Der Temperaturfühler der Verdampferschlange T2B hat einen offenen Kreis oder einen Kurzschluss (bei Free-Match-Innengeräten)	OFF (AUS)
EC 51	EEPROM-Parameterfehler des Außengeräts	ON (EIN)
EC 07	Die Geschwindigkeit des Außenraumventilators liegt außerhalb des normalen Bereichs (bei einigen Modellen)	OFF (AUS)
PC 00	IPM malfunction or IGBT over-strong current protection	BLINKLICHT
PC 01	Schutz vor Überspannung oder Unterspannung	BLINKLICHT
PC 02	Hochtemperaturschutz des Verdichters oder Hochtemperaturschutz des IPM-Moduls	BLINKLICHT
PC 04	Fehler Kompressorantrieb Inverter	BLINKLICHT
PC 03	Hochdruckschutz oder Niederdruckschutz (bei einigen Modellen)	BLINKLICHT
EC 0d	Outdoor unit malfunction	OFF (AUS)
--	Betriebsartkonflikt der Innengeräte (bei mehreren Außengeräten) (bei einigen Modellen)	ON (EIN)

HINWEIS: Im Falle eines Alarms leuchtet die Betriebskontrollleuchte (blinkt)

AUF DER FERNBEDIENUNG ANGEZEIGTE FEHLERCODES.

Um die Alarime einzusehen, verwenden Sie die Funktion „Abfragemodus“ der Fernbedienung (siehe: Technisches Handbuch Sondermodi).

Fehlercode	Beschreibung
EH 00 / EH 0A	Innengerät EEPROM-Parameterfehler
EL 01	Kommunikationsfehler Innen-/Außengerät
EH bA	Kommunikationsfehler zwischen Innengerät und externem Innenventilatormodul
EH 30	Parameterfehler des externen Innenraumventilators
EH 35	Phasenausfall des externen Innenraumventilators
EH 36	Stromabtastung Vorspannungsfehler
EH 37	Störung des externen Innenraumventilators bei Nullgeschwindigkeit
EH 38	Abrissfehler des externen Innenraumventilators
EH 39	Störung externer Innenraumventilator außerhalb des Taktes
EH 3A	Unterspannungsschutz des externen Innenventilators DC-Bus
EH 3b	Externer Innenraumventilator Spannung des DC-Busses ist zu hoch Fehler
EH 3E	Externer Innenraumventilator Überstrom Fehler
EH 3F	Externes Innenraumventilatormodul Schutz/Hardware Überstromschutz
EH 03	Die Geschwindigkeit des Innenraumventilators liegt außerhalb des normalen Bereichs
EC 51	EEPROM-Parameterfehler des Außengeräts
EC 52	Der Temperaturfühler der Verflüssigerschlange T3 hat einen offenen Kreis oder ist kurzgeschlossen
EC 53	Der Außentemperaturfühler T4 hat einen offenen Kreis oder ist kurzgeschlossen
EC 54	Der Verdichter-Austrittstemperaturfühler TP hat einen offenen Kreis oder ist kurzgeschlossen
EC 55	Der IGBT-Innenraumtemperaturfühler TH hat einen offenen Kreis oder ist kurzgeschlossen
EC 0d	Outdoor unit malfunction
Eh 60	Der Innenraumtemperaturfühler T1 hat einen offenen Kreis oder ist kurzgeschlossen
Eh 61	Der Temperaturfühler T2 der Verdampferschlange hat einen offenen Kkreis oder ist kurzgeschlossen
EC 71	Externer Außenbereichsventilator Überstrom Fehler
EC 75	Externes Außenbereichsventilatormodul Schutz/Hardware Überstromschutz
EC 72	Phasenausfall externer Außenbereichsventilator
EC 74	Stromabtastung Vorspannungsfehler externer Außenbereichsventilator
EC 73	Ausfall des DC-Ventilators des Außengeräts bei Nullgeschwindigkeit
EC 07	Die Geschwindigkeit des Außenventilators liegt außerhalb des normalen Bereichs(
EL 0C	Kältemittelleck ermittelt
EH 0b	Kommunikationsfehler zwischen zwei Innenraum-Chips
EH 0E	Water-level alarm malfunction
PC 00	IPM malfunction or IGBT over-strong current protection
PC 10	Niederspannungsschutz
PC 11	Überspannungsschutz
PC 12	Gleichspannungsschutz

PC 02	Hochtemperaturschutz des Verdichters oder Hochtemperaturschutz des IPM-Moduls
PC 40	Kommunikationsfehler zwischen dem Hauptchip im Außenbereich und dem verdichtergesteuerten Chip
PC 41	Stromeingangserkennungsschutz
PC 42	Fehler beim Starten des Verdichters
PC 43	Fehlender Phasenschutz (3 Phasen)
PC 44	Schutz des Außengeräts bei Nullgeschwindigkeit
PC 45	Fehler 341PWM
PC 46	Fehlfunktion Verdichtergeschwindigkeit
PC 49	Verdichter-Überstromschutz
PC 06	Schutz der Verdichter-Austrittstemperatur
PC 08	Außenstromschutz
PH 09	Anti-cold air im Heizbetrieb
PC 0f	Störung des PFC-Moduls
PC 30	System-Überdruckschutz
PC 31	Systemdruck ist zu niedrig Schutz
PC 03	Druckschutz
PC 0I	Schutz vor niedrigen Außenumgebungstemperaturen
PH 90	Schutz vor zu hoher Temperatur der Verdampferschlange
PH 91	Schutz vor zu niedriger Temperatur der Verdampferschlange
PC 0A	Hochtemperaturschutz für den Verflüssiger
PH 0C	Störung des Feuchtigkeitssensors des Innengeräts
LH 00	Frequenzbegrenzung durch T2
LH 30	Strombegrenzung für externen Innenraumventilator
LH 31	Spannungsbegrenzung für externen Innenraumventilator
LC 01	Frequenzbegrenzung durch T3
LC 02	Frequenzbegrenzung durch TP
LC 05	Frequenzbegrenzung durch Spannung
LC 03	Frequenzbegrenzung durch Strom
LC 06	Frequenzbegrenzung durch PFC
LC 30	Frequenzgrenze durch hohen Druck
LC 31	Frequenzbegrenzung durch niedrigen Druck
LH 07	Frequenzbegrenzung durch Fernsteuerung
--	Betriebsartkonflikt der Innengeräte (bei mehreren Außengeräten)

5 ENTSORGUNG

Der Hersteller ist gemäß der Umsetzung der Richtlinie 2012/19/EU und der einschlägigen nationalen Vorschriften für Elektro- und Elektronikaltgeräte im nationalen AEE-Register registriert.

Die Richtlinie schreibt die fachgerechte Entsorgung von Elektro- und Elektronikaltgeräten vor.

Diejenigen, die mit dem Zeichen der durchgestrichenen Tonne gekennzeichnet sind, müssen am Ende ihres Lebenszyklus separat entsorgt werden, um Gesundheits- und Umweltschäden zu vermeiden.

Die elektrische und elektronische Ausrüstung muss mit all ihren Teilen komplett entsorgt werden.

Zur Entsorgung von „haushaltsüblichen“ Elektro- und Elektronikgeräten empfiehlt der Hersteller, sich an einen autorisierten Händler oder eine autorisierte Sondermülldeponie zu wenden.

Die Entsorgung gewerblicher elektrischer und elektronischer Ausrüstungen muss von autorisiertem Personal durch die für diesen Zweck eingerichteten Konsortien in dem Gebiet durchgeführt werden.

In diesem Zusammenhang ist die Definition häuslicher Elektro- und Elektronikaltgeräte wie folgt:

Elektro- und Elektronikaltgeräte aus privaten Haushalten:

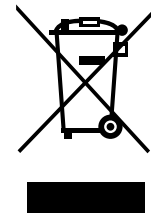
Haushaltselektro- und Haushaltslektronikaltgeräte sowie Elektro- und Elektronikaltgeräte aus Handel und Gewerbe und institutioneller und anderer Art, die in Art und Menge jenen aus Haushalten ähnlich sind. Abfälle von Elektro- und Elektronikgeräten, die sowohl von Haushalten als auch von anderen Nutzern als Haushalten genutzt werden können, werden in jedem Fall als Elektro- und Elektronikaltgeräte aus Haushalten betrachtet;

Gewerbliche Elektro- und Elektronikaltgeräte: alle Elektro- und Elektronikaltgeräte, die nicht aus den oben genannten Haushalten stammen.

Diese Geräte können enthalten:

- Kältegas, das von Fachpersonal vollständig entfernt und in geeigneten Behältern, welche die geforderten Anforderungen erfüllen, gesammelt werden muss.
- Schmieröl in Verdichtern und im Kühlkreis, das aufgefangen werden muss.
- Mischungen mit Frostschutzmitteln im Wasserkreislauf, dessen Inhalt entsprechend aufgefangen werden muss.
- Mechanische und elektrische Teile, die fachgerecht getrennt gesammelt und entsorgt werden müssen.

Wenn Maschinenkomponenten aus Wartungsgründen entfernt werden muss oder wenn das gesamte Gerät das Ende seiner Lebensdauer erreicht hat und aus der Anlage entfernt werden muss, wird empfohlen, die Abfälle grundsätzlich zu trennen und sicherzustellen, dass sie von autorisiertem Personal an den bestehenden Sammelstellen entsorgt werden.



6 ANLAGEN

6.1 Schaltpläne Inneneinheit

BAUREIHE	GRÖSSE
IA2-XY	70M - 105M
	140M - 160M

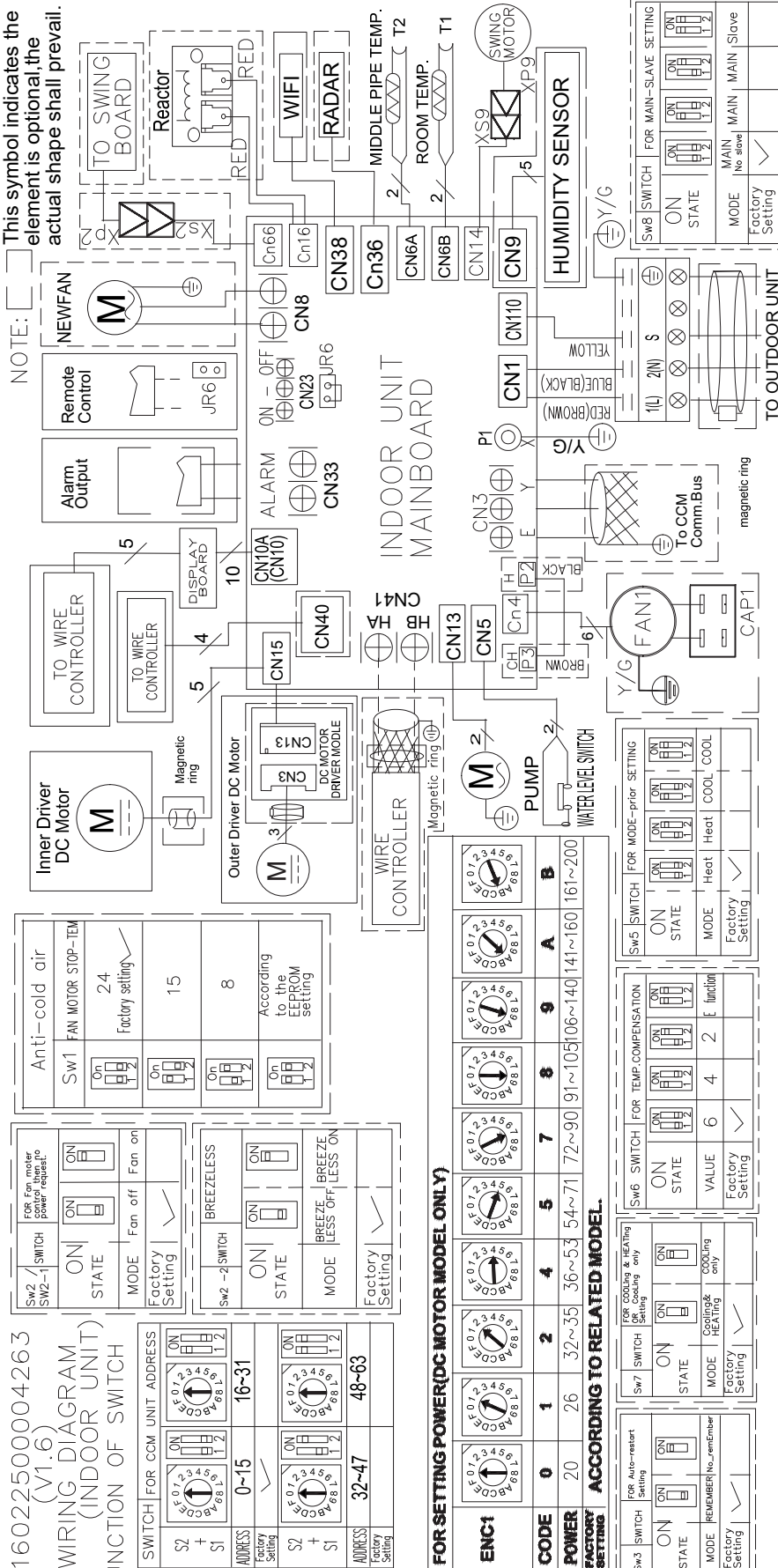
16022500004263

(V1.6)

WIRING DIAGRAM

(INDOOR UNIT)

FUNCTION OF SWITCH



6.2 Konformitätserklärung



DECLARATION OF CONFORMITY EU

DICHIARAZIONE DI CONFORMITÀ UE
 KONFORMITÄTSEKTLÄRUNG EU
 DECLARATION DE CONFORMITE EU
 DECLARACIÓN DE CONFORMIDAD EU

WE DECLARE UNDER OUR SOLE RESPONSIBILITY THAT THE MACHINE

DICHIARIAMO SOTTO LA NOSTRA SOLA RESPONSABILITÀ CHE LA MACCHINA
 WIR ERKLÄREN EIGENVERANTWORTLICH, DASS DIE MASCHINE
 NOUS DÉCLARONS SOUS NOTRE SEULE RESPONSABILITÉ QUE LA MACHINE
 EL FABRICANTE DECLARA BAJO SU EXCLUSIVA RESPONSABILIDAD QUE LA MÁQUINA

CATEGORY	DIRECT EXPANSION TERMINALS - Heat pump
CATEGORIA	TERMINALI AD ESPANSIONE DIRETTA - Pompa di calore
KATEGORIE	DIREKTVERDAMPFUNGSGERÄTE - Wärmepumpe
CATEGORIE	TERMINAUX À DÉTENTE DIRECTE - Pompe à chaleur
CATEGORIA	TERMINALES POR EXPANSIÓN DIRECTA - Bomba de calor

TYPE / TIPO / TYP / TYPE / TIPO

IA3-XY 70M	IA3-XY 88M
IA3-XY 105M	IA3-XY 120M
IA3-XY 140M	IA3-XY 160M

- COMPLIES WITH THE FOLLOWING EEC DIRECTIVES, INCLUDING THE MOST RECENT AMENDMENTS, AND THE RELEVANT NATIONAL HARMONISATION LEGISLATION CURRENTLY IN FORCE:

- RISULTA IN CONFORMITÀ CON QUANTO PREVISTO DALLE SEGUENTI DIRETTIVE CEE, COMPRESI LE ULTIME MODIFICHE, E CON LA RELATIVA LEGISLAZIONE NAZIONALE DI RECEPIMENTO:
- DEN IN DEN FOLGENDEN EWG-RICHTLINIEN VORGESEHENEN VORSCHRIFTEN, EINSCHLIEßLICH DER LETZTEN ÄNDERUNGEN, SOWIE DEN ANGEWANDTEN LANDESGESETZEN ENTSPRICHT:
- EST CONFORME AUX DIRECTIVES CEE SUIVANTES, Y COMPRIS LES DERNIÈRES MODIFICATIONS, ET À LA LÉGISLATION NATIONALE D'ACCUEIL CORRESPONDANTE:
- ES CONFORME A LAS SIGUIENTES DIRECTIVAS CEE, INCLUIDAS LAS ÚLTIMAS MODIFICACIONES, Y A LA RELATIVA LEGISLACIÓN NACIONAL DE RECEPCIÓN:

- 2014/35/EC** **low voltage directive**
direttiva bassa tensione
Bestimmungen der Niederspannungsrichtlinie
directive basse tension
directiva de baja tensión
- 2014/30/UE** **electromagnetic compatibility**
compatibilità elettromagnetica
Elektromagnetische Verträglichkeit
compatibilité électromagnétique
compatibilidad electromagnética
- 2009/125/CE** **Ecodesign** /Progettazione ecocompatibile / Ecodesign / Éco-conception / Ecodiseño
- 2011/65/UE** **2015/863/UE** **RoHs**

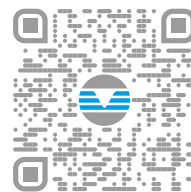
-Unit manufactured and tested according to the followings Standards:	EN 60335-2-40: 2003 + A1 + A11 + A12 + A2 + A13
-Unità costruita e collaudata in conformità alle seguenti Normative:	EN 60335-1: 2012 + A11 + A13 + A1 + A14 + A2 EN 62233: 2008
-Unité construite et testée en conformité avec les Réglementations suivantes	EN 55014-1 :2017+A11 :2020 EN 55014-2 :2015 EN IEC 61000-3-2 :2019
-Unidad construida y probada de acuerdo con las siguientes Normativas	EN 61000-3-3 :2013+A1 :2019
-Gebautes und geprüftes Gerät nach folgenden Normen	EN 62321-1 :2013 EN 62321-2 :2014 EN 62321-3-1 :2014
	EN 62321-4 :2014 EN 62321-5 :2014 EN 62321-6 :2015
	EN 62321-7-1 :2015 EN 62321 :2009

-Responsible to constitute the technical file is the company n° 00708410253 and registered at the Chamber of Commerce of Belluno Italy
 -Responsabile a costituire il fascicolo tecnico è la società n° 00708410253 registrata presso la Camera di Commercio di Belluno Italia
 -Verantwortliche für die technischen Unterlagen zusammenstellen n° 00708410253 ist das Unternehmen bei der Handelskammer von Belluno Italien registriert
 -Responsable pour compiler le dossier technique est la société n° 00708410253 enregistrée à la Chambre de Commerce de Belluno en Italie
 -Encargado de elaborar el expediente técnico es la empresa N° 00708410253 registrada en la Cámara de Comercio de Belluno Italia

FELTRE, <u>20/09/2021</u>	NAME / NOME / VORNAME / PRÉNOM / NOMBRE	
	SURNAME / COGNOME / ZUNAME / NOM / APELLIDOS	STEFANO BELLÒ
	COMPANY POSITION / POSIZIONE / BETRIEBSPOSITION / FONCTION / CARGO	LEGALE RAPPRESENTANTE

SEIT 30 JAHREN BIETEN WIR LÖSUNGEN
FÜR NACHHALTIGEN KOMFORT,
WOHLBEFINDEN DES MENSCHEN
UND SCHUTZ DER UMWELT

www.clivet.com



Verkauf und Kundendienst



CLIVET SPA

Via Camp Lonc 25, Z.I. Villapaiera
32032 Feltre (BL) - Italien
Tel. +39 0439 3131 - Fax +39 0439 313300
info@clivet.it

MideaGroup
humanizing technology